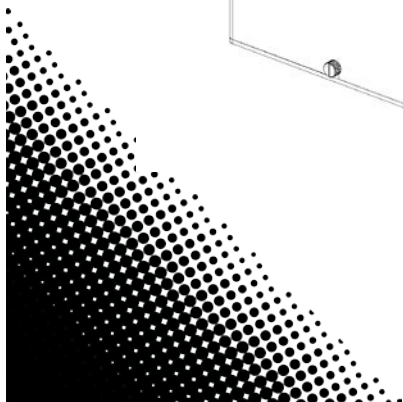
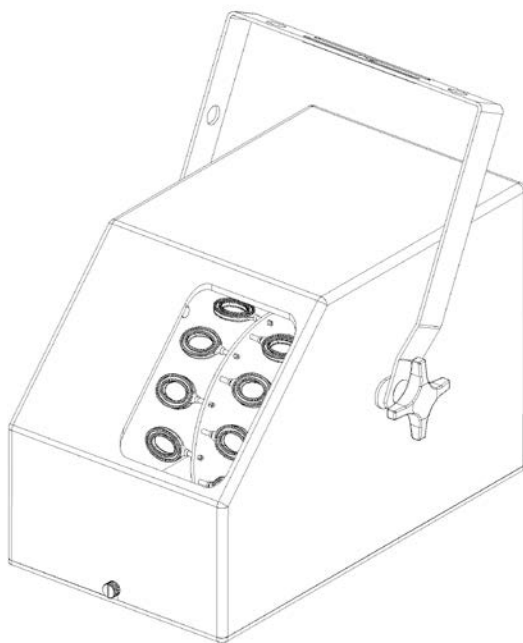


Bubble Machine

Quick Reference Guide




CHAUVET®

About This Guide

The B-250 Bubble Machine Quick Reference Guide (QRG) only contains the product's connection, mounting, and operation information. Download the User Manual from www.chauvetlighting.com for more details.

Disclaimer

The information and specifications contained in this QRG are subject to change without notice.

Safety Notes

These Safety Notes include important safety information about installation, usage, and maintenance.



- Always connect this product to a grounded circuit to avoid the risk of electrocution.
- Always disconnect from the power source before cleaning this product.
- Never disconnect this product from power cord by pulling or tugging on the cord.
- If mounting this product overhead, always secure it to a fastening device using a safety cable.
- Do not mount this product on a flammable surface.
- Do not drink the bubble fluid. If you do, call your local emergency service (911 in the US) for help.
- Do not add perfume, alcohol, gasoline, or other flammables to the fluid.



- Make sure the voltage of the outlet to which you are connecting is within the range stated on the decal or rear panel of the product.
- This product is for indoor use only! (IP20) To prevent risk of fire or shock, do not expose this product to rain or moisture.
- Always install this product in a location with adequate ventilation, at least 20 in (50 cm) from adjacent surfaces.
- Be sure that no ventilation slots on the unit's housing are blocked.
- Do not obstruct the bubble wands or leave machine unattended.
- Never connect this product to a dimmer or rheostat.
- Replace the fuse with another of the same type and rating.
- Never carry this product from the power cord or any moving part.
- Only use the hanging/mounting bracket to carry this product.
- The maximum ambient temperature is 104 °F (40 °C). Do not operate this product at higher temperatures.
- Do not overfill; spillage may occur. Always mount on a flat, level surface.
- Do not leave unused fluid in the reservoir for an extended period. The fluid may thicken in the reservoir.
- In the event of a serious operating problem, stop using the unit immediately.
- Never try to repair this product. Repairs performed by unauthorized technicians can lead to damage or malfunction. Please contact the nearest authorized technical assistance center.
- To eliminate wear and improve its lifespan, during periods of non-use completely disconnect from power via breaker or by unplugging it.

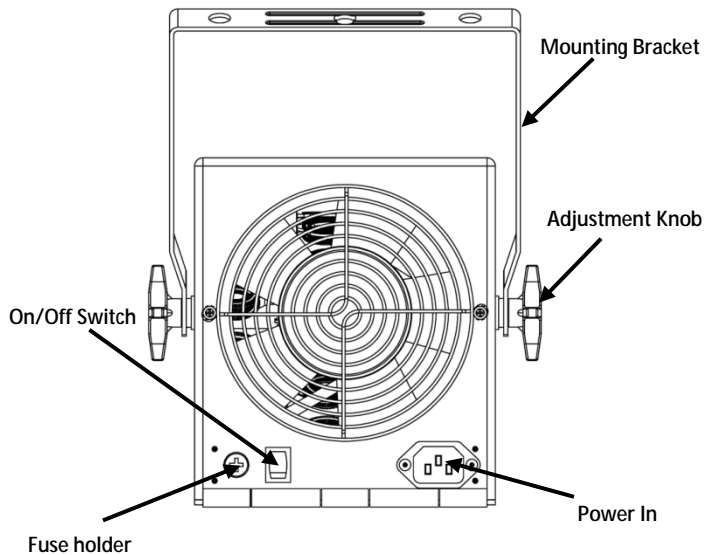
Contact Outside the U.S., United Kingdom, Mexico, Ireland, or Belgium, contact your distributor to request support or return a product. Visit www.chauvetlighting.com for contact information.

- What Is Included**
- B-250 Bubble Machine
 - Hanging Bracket with Mounting Hardware
 - Power Cord
 - Warranty Card
 - Quick Reference Guide

To Begin Unpack your Bubble Machine and make sure you have received all parts in good condition. If the box or contents appear damaged, notify the carrier immediately, not Chauvet.

Description The Bubble Machine is a lightweight, portable bubble machine designed for larger areas. For best results, use Chauvet bubble fluid.

Product Overview



AC Power This product has a voltage-specific power supply that can work with an input voltage of 120 VAC, 60 Hz or 230 VAC, 50 Hz.



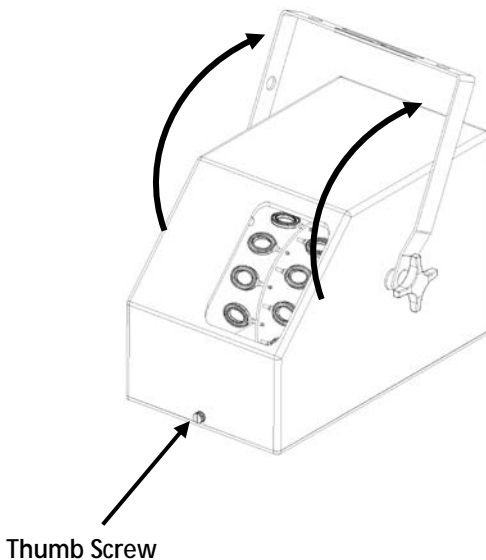
To eliminate wear and improve its lifespan, during periods of non-use completely disconnect from power via breaker or by unplugging it.

- Fuse Replacement**
1. Disconnect this product from power.
 2. With a Phillips #2 head screwdriver, unscrew the fuse holder cap from the housing.
 3. Remove the blown fuse and replace with a good fuse of the same type and rating.
 4. Screw the fuse holder cap back into place and reconnect power.

Mounting Before mounting this product, read the Safety Notes. Place bubbler on a flat, level surface or use the mounting brackets provided. Ensure that the bubbles are not shooting directly into anyone's face or above heavy traffic areas, as bubble fluid leaves a slippery surface. The bubble machine must not have more than a 5° angle of inclination.

- Fill/Replace Bubble Fluid**
1. Place the Bubble Machine on a level surface and loosen the thumbscrew on the front of the unit for fluid tank access. Lift the cover.
 2. Fill the tank with bubble fluid.
Note: Use of CHAUVET® bubble fluid (BJU), specially formulated for use with CHAUVET® bubble machines, is recommended. The tank capacity is 24 oz (0.7 l).
 3. Lower the cover and tighten the screw.

- Operation**
1. Plug into a suitable wall outlet.
 2. Turn on the Bubble Machine.
Note: Do not leave unused fluid in the reservoir for an extended period. The fluid may thicken in the reservoir.



Acerca de Esta Guía

La Guía de Referencia Rápida (GRR) del Bubble Machine solo contiene información acerca de la conexión, el montaje y la operación del producto. Descargue el manual de usuario de www.chauvetlighting.com para una información más detallada.

Exención de Responsabilidad

La información y especificaciones contenidas en esta GRR están sujetas a cambio sin previo aviso.

Notas de Seguridad

Estas notas de seguridad incluyen información de seguridad importante sobre el montaje, uso y mantenimiento.



- Conecte siempre este producto a un circuito con toma de tierra para evitar el riesgo de electrocución.
- Desconecte siempre de la fuente de alimentación antes de limpiar este producto.
- Nunca desconecte este producto del cable de alimentación agarrando o tirando del cable.
- Si monta este producto en alto, asegúrelo siempre a un dispositivo de seguridad usando un cable de seguridad.
- No monte este producto sobre una superficie inflamable.
- No beba el líquido de burbujas. Si lo hace, contacte con su servicio de emergencias local (112 en España) para obtener ayuda.
- No añada perfume, alcohol, gasolina u otro producto inflamable al líquido.



- Asegúrese de que la tensión del enchufe al que conecta está en el rango establecido en el grabado o en el panel posterior de producto.
- ¡Este producto es para uso en interiores solamente! (IP20) Para evitar riesgos de incendio o descarga, no exponga este producto a la lluvia o la humedad.
- Instale siempre este producto en una ubicación con ventilación adecuada, al menos a 20" (50 cm) de superficies adyacentes.
- Asegúrese de que ninguna ranura de ventilación en la carcasa de la unidad queda bloqueada.
- No obstruya las varillas de las burbujas ni deje la máquina sin vigilancia.
- Nunca conecte este producto a un atenuador o reostato.
- Sustituya el fusible con uno del mismo tipo y categoría.
- Nunca arrastre este producto agarrando por el cable de alimentación o por cualquier parte móvil.
- La máxima temperatura ambiente es de 104 °F (40 °C). No haga funcionar este producto a temperaturas más altas.
- No lo llene en exceso; podrían producirse derrames. Monte siempre sobre una superficie plana y nivelada.
- No deje líquido sin utilizar en el depósito durante mucho tiempo. El líquido puede espesarse dentro del depósito.
- En caso de un problema grave de funcionamiento, deje de usar la unidad inmediatamente.
- Nunca intente reparar este producto. Las reparaciones llevadas a cabo por técnicos no autorizados pueden provocar averías o funcionamiento defectuoso. Póngase en contacto con el centro de asistencia técnica autorizado más cercano.
- Para evitar un desgaste innecesario y alargar su vida útil, desconecte complemente el producto de la alimentación, mediante el interruptor o desenchufándolo, durante los periodos en los que no se use.

Contacto Fuera de EE.UU, Reino Unido, México, Irlanda o Bélgica, póngase en contacto con su distribuidor para solicitar asistencia o devolver el producto. Visite www.chauvetlighting.com para información de contacto.

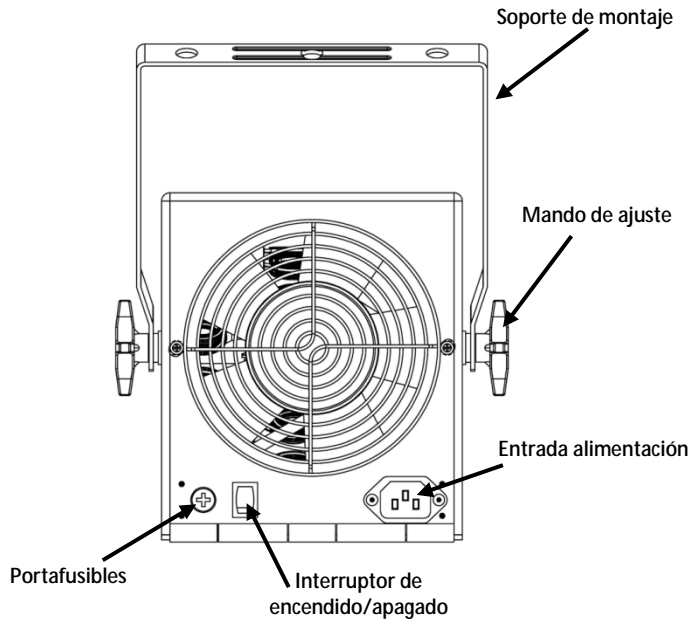
Qué va Incluido

- B-250 Bubble Machine
- Cable de alimentación
- Soporte para Colgar con Material de Montaje
- Tarjeta de Garantía
- Guía de Referencia Rápida

Para Empezar Desembale su Bubble Machine y asegúrese de que ha recibido todas las partes en buen estado. Si la caja o los componentes parecen dañados, notifíquese al transportista inmediatamente, no a Chauvet.

Descripción del Producto El Bubble Machine es una máquina de burbujas ligero, portátil diseñado para áreas más grandes. Para obtener los mejores resultados, utilice Chauvet líquido de burbujas.

Visión General del Producto



Corriente Alterna Este producto tiene una fuente de alimentación de tensión específica que puede funcionar con una tensión de entrada de 120 VCA, 60 Hz o 230 VCA, 50 Hz.



Para evitar un desgaste innecesario y alargar su vida útil, desconecte completamente el producto de la alimentación, mediante el interruptor o desenchufándolo, durante los periodos en los que no se use.

Sustitución del Fusible

1. Desconecte este producto de la toma de corriente.
2. Con un destornillador de estrella N°2 desatornille la tapa del portafusibles de la carcasa.
3. Quite el fusible fundido del portafusibles y sustitúyalo con otro del mismo tipo y categoría.
4. Vuelva a atornillar la tapa del portafusibles en su sitio y conecte de nuevo la alimentación.

Montaje

Antes de montar este producto, lea las Notas de Seguridad. Coloque la máquina de burbujas sobre una superficie plana y nivelada o utilice los soportes de montaje incluidos. Asegúrese de que las burbujas no son lanzadas directamente a la cara de alguien o sobre zonas de mucho tráfico, ya que el líquido de burbujas deja una superficie resbaladiza. La máquina de burbujas no debe tener más de 5° de ángulo de inclinación.

Rellenar/Sustituir el fluido de burbujas

1. Coloque la máquina de burbujas sobre una superficie nivelada y afloje el tornillo manual en el frontal de la unidad para acceder al depósito de fluido. Levante la cubierta.
2. Llene el tanque con fluido de burbujas.

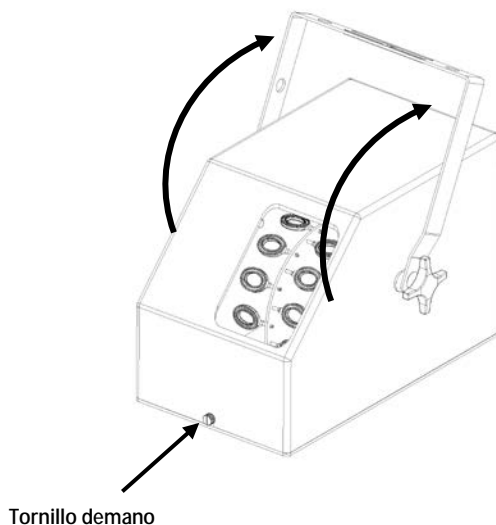
Nota: Utilice el fluido de burbujas de CHAUVET® (BJU), especialmente formulado para su uso con máquinas de burbujas CHAUVET®. La capacidad normal del depósito es de 24 oz (0,7 l).

3. Baje la tapa y apriete el tornillo.

Funcionamiento

1. Enchufe en una toma de corriente adecuada.
2. Encienda la máquina de burbujas.

Nota: no deje fluido sin utilizar en el depósito durante mucho tiempo. El fluido puede espesarse dentro del depósito.



À Propos de ce Manuel

Le Manuel de Référence (MR) du Bubble Machine ne reprend que les informations de connexion, montage et fonctionnement de l'appareil. Téléchargez le manuel d'utilisation sur www.chauvetlighting.com pour de plus amples informations.

Clause de Non Responsabilité

Les informations et caractéristiques contenues dans ce manuel sont sujettes à changement sans préavis.

Consignes de Sécurité

Les consignes de sécurité reprennent d'importantes informations relatives à la sécurité lors de l'installation, l'utilisation et la maintenance de cet appareil.



- Il est impératif de toujours connecter cet appareil à un circuit relié à la terre afin d'éviter tout risque d'électrocution.
- Déconnectez toujours de l'alimentation principale avant de procéder à tout entretien.
- Ne débranchez jamais cet appareil en tirant sur le cordon.
- Lorsque vous montez cet appareil en hauteur, utilisez toujours un câble de sécurité pour le sécuriser au dispositif de fixation.
- Ne montez jamais cet appareil sur une surface inflammable.
- N'ingérez pas le liquide à bulles. Si cela devait se produire, contactez immédiatement votre service d'urgence (composez le 112 en Europe) pour assistance.
- N'ajoutez au liquide ni parfum, ni alcool, ni essence ni tout autre produit inflammable.



- Veillez à ce que la tension de la prise à laquelle vous branchez l'appareil soit comprise dans la plage indiquée sur l'étiquette ou l'arrière de l'appareil.
- Cet appareil doit être utilisé en intérieur uniquement ! (IP20). Afin d'éviter tout risque d'incendie ou de décharge électrique, veillez à n'exposer cet appareil ni à la pluie ni à l'humidité.
- Installez toujours cet appareil dans un endroit bien ventilé, à au moins 20 pouces (50 cm) des surfaces adjacentes.
- Assurez-vous qu'aucune fente de ventilation sur le boîtier ne soit obstruée.
- Veillez à ne pas laisser la machine sans surveillance ni à obstruer les tuyaux de diffusion par lesquels sortent les bulles.
- Ne connectez jamais cet appareil ni à un gradateur ni à un rhéostat.
- Remplacez le fusible avec un de même type et même ampérage.
- Ne transportez jamais cet appareil par son cordon d'alimentation ou toute pièce mobile.
- La température ambiante maximale supportée par cet appareil est de 104 °F (40 °C). Ne le faites pas fonctionner à des températures plus élevées.
- Ne remplissez pas le réservoir au-delà de sa capacité car cela pourrait entraîner des débordements. Montez toujours sur une surface plane et horizontale.
- Si vous pensez ne pas utiliser l'appareil pendant une période de temps importante, pensez à vider le réservoir. Autrement le liquide pourrait s'épaissir.
- En cas de sérieux problèmes de fonctionnement, arrêtez l'unité immédiatement.
- N'essayez jamais de réparer cet appareil. Toute réparation effectuée par un technicien non agréé peut entraîner des dommages ou un mauvais fonctionnement de votre unité. Mettez-vous en relation avec le centre d'assistance technique autorisé le plus près de chez vous.
- Durant les périodes de non-utilisation, pour éviter toute usure inutile et pour prolonger la durée de vie, déconnectez-entièrement l'appareil en le débranchant de l'alimentation électrique ou en coupant le disjoncteur.

Contact En dehors des États-Unis, du Royaume-Uni, de l'Irlande, du Mexique, et du Belgique, contactez votre fournisseur si vous avez besoin d'assistance ou de retourner votre produit. Consultez le site www.chauvetlighting.com pour trouver nos coordonnées.

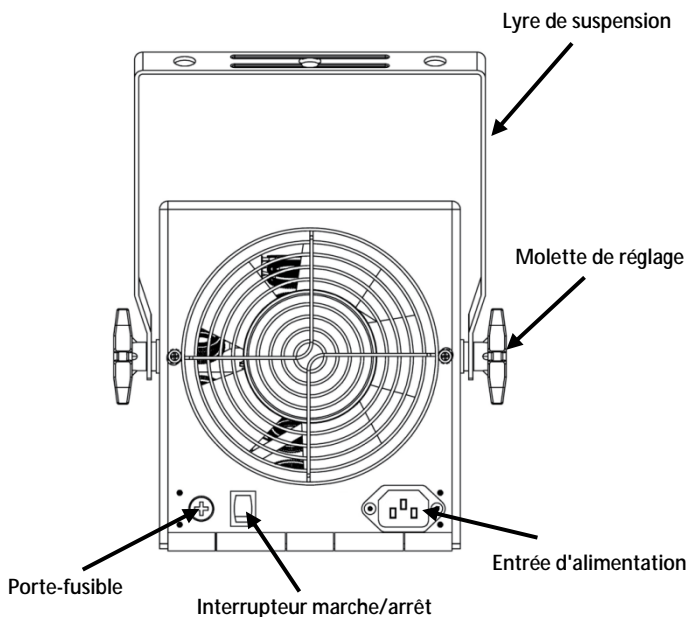
Ce Qui est Inclus

- Un B-250 Bubble Machine
- Lyre de Suspension avec Matériel de Montage
- Un Cordon d'Alimentation
- Une Fiche de Garantie
- Un Manuel de Référence

Débuter Déballez votre Bubble Machine et assurez-vous d'avoir tout reçu et en bon état. Si l'emballage ou le contenu semblait être endommagé, indiquez-le immédiatement au transporteur et non à Chauvet.

Description de l'Appareil Le Bubble Machine est une machine à bulles portable léger, conçu pour les grandes surfaces. Pour de meilleurs résultats, utilisez Chauvet liquide à bulles.

Vue d'Ensemble du Produit



Alimentation CA Cet appareil est doté d'une alimentation à tension spécifique lui permettant de fonctionner avec une tension d'entrée de 120 VCA, 60 Hz ou 230 VCA et 50 Hz.



Durant les périodes de non-utilisation, pour éviter toute usure inutile et pour prolonger la durée de vie, déconnectez-entièrement l'appareil en le débranchant de l'alimentation électrique ou en coupant le disjoncteur.

Remplacement du Fusible

1. Débranchez cet appareil de la prise.
2. À l'aide d'un tournevis Phillips à tête n° 2, dévissez le couvercle du porte-fusible du boîtier.
3. Retirez le fusil obsolète et remplacez-le par un fusible en bon état de même type et ampérage.
4. Revissez le couvercle du porte-fusible et rebranchez l'unité.

Montage

Avant de monter cet appareil, lisez et assimilez les remarques de sécurité. Placez le diffuseur de bulles sur une surface plane et horizontale ou montez-le au moyen des lyres de suspension incluses. Assurez-vous que les bulles ne soient pas projetées vers les visages des membres du public ni au-dessus de zones à fort trafic, le liquide rendant les surfaces glissantes. La machine à bulles ne doit pas être inclinée à plus de 5°.

Remplissage/remplacement du liquide à bulles

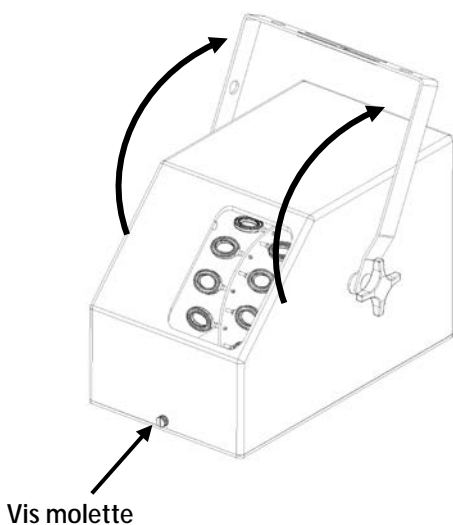
1. Placez le Bubble Machine sur une surface plane et desserrez la vis molette située sur le devant de l'appareil pour accéder au réservoir de liquide. Soulevez le couvercle.
2. Remplissez le réservoir avec du liquide à bulles.

Remarque : Nous recommandons l'utilisation du liquide à bulles BJU de CHAUVET® qui a été spécialement élaboré pour l'utilisation avec les appareils à bulles CHAUVET®. La capacité standard du réservoir est de 0,7 l (24 oz).

3. Rabaissez le couvercle et resserrez la vis.
1. Branchez sur une prise murale appropriée.
 2. Allumer le Bubble Machine.

Utilisation

Remarque : Ne pas laissez du liquide non utilisé dans le réservoir pendant une période prolongée. Le liquide peut s'épaissir dans le réservoir.



Über diese Schnellanleitung

In der Schnellanleitung des Bubble Machine finden Sie nur Informationen zum Anschließen, der Montage und dem Betrieb des Geräts. Laden Sie für weiterführende Informationen unter www.chauvetlighting.com das Benutzerhandbuch herunter.

Haftungsausschluss

Die Informationen und Spezifikationen dieser Anleitung können ohne vorherige Ankündigung geändert werden.

Sicherheitshinweise

Diese Sicherheitshinweise enthalten wichtige Informationen über die Montage, Verwendung und Wartung des Geräts.



- Schließen Sie dieses Gerät immer an die Masse an, um die Gefahr elektrischer Schläge zu vermeiden.
- Trennen Sie das Gerät immer von der Stromquelle, bevor Sie es reinigen.
- Ziehen Sie beim Trennen des Geräts von der Stromversorgung nie am Kabel.
- Sichern Sie bei der Montage des Geräts über Kopf dieses immer mit einem ordnungsgemäßen Sicherheitskabel.
- Befestigen Sie das Gerät nicht auf einer entflammaren Oberfläche.
- Nicht das Seifenfluid trinken. Falls es doch oral eingenommen wurde, wählen Sie den Notruf (112 in Deutschland), um Hilfe zu erhalten.
- Fügen Sie dem Fluid kein Parfüm, Alkohol, Kraftstoff oder andere entflammare Substanzen hinzu.



- Die Spannung der Schukosteckdose, an die Sie das Gerät anschließen, muss sich innerhalb des Spannungsbereiches befinden, der auf dem Hinweisschild oder dem rückwärtigen Bedienfeld des Geräts angegeben ist.
- Dieses Gerät darf nur im Innenbereich verwendet werden. (IP20) Um das Risiko von Bränden oder elektrischen Schlägen zu vermeiden, dürfen Sie das Gerät nicht Regen oder Feuchtigkeit aussetzen.
- Installieren Sie das Gerät immer an einem Ort mit ausreichender Belüftung und mit einem Abstand von 50 cm zu den angrenzenden Oberflächen.
- Stellen Sie sicher, dass die Lüftungsöffnungen im Gehäuse des Geräts nicht verschlossen sind.
- Verstellen Sie nicht die Düsenausgänge des Geräts und lassen Sie es nicht unbeaufsichtigt.
- Schließen Sie dieses Gerät niemals an einen Dimmer oder Regelwiderstand an.
- Achten Sie beim Auswechseln der Sicherung darauf, den gleichen Typ mit den gleichen Werten zu verwenden.
- Tragen Sie das Gerät niemals am Netzkabel oder einem beweglichen Geräteteil.
- Die maximal zulässige Umgebungstemperatur beträgt 40°C. Nehmen Sie das Gerät nicht bei höheren Temperaturen in Betrieb.
- Nicht zu voll füllen, da sonst Fluid austreten kann. Stellen Sie das Gerät auf einen ebenen Untergrund.
- Lassen Sie nicht verbrauchtes Fluid bei längerem Nichtgebrauch nicht im Behälter. Das Fluid kann im Flüssigkeitsbehälter eindicken.
- Versuchen Sie nie selbst, dieses Gerät zu reparieren. Reparaturen müssen von entsprechendem geschultem Fachpersonal durchgeführt werden, da sonst Schäden oder Fehlfunktionen auftreten können. Wenden Sie sich an den nächsten autorisierten Technischen Support.



- Bei ernsthaften Betriebsproblemen stoppen Sie umgehend die Verwendung des Geräts.
- Um unnötigen Verschleiß zu vermeiden und die Lebensdauer des Geräts zu verlängern, trennen Sie während längerer Perioden des Nichtgebrauchs das Gerät vom Stromnetz – entweder per Trennschalter oder durch Herausziehen des Steckers aus der Steckdose.

Kontakt

Kunden außerhalb der USA, GB, Irland, Mexiko oder Belgien wenden sich an ihren Lieferanten, um den Kundendienst in Anspruch zu nehmen oder ein Gerät zurückzuschicken. Kontaktinformationen finden Sie unter www.chauvetlighting.com.

Packungs- inhalt

- B-250 Bubble Machine
- Hängebügel mit Befestigungsmaterial
- Netzkabel
- Garantiekarte
- Schnellanleitung

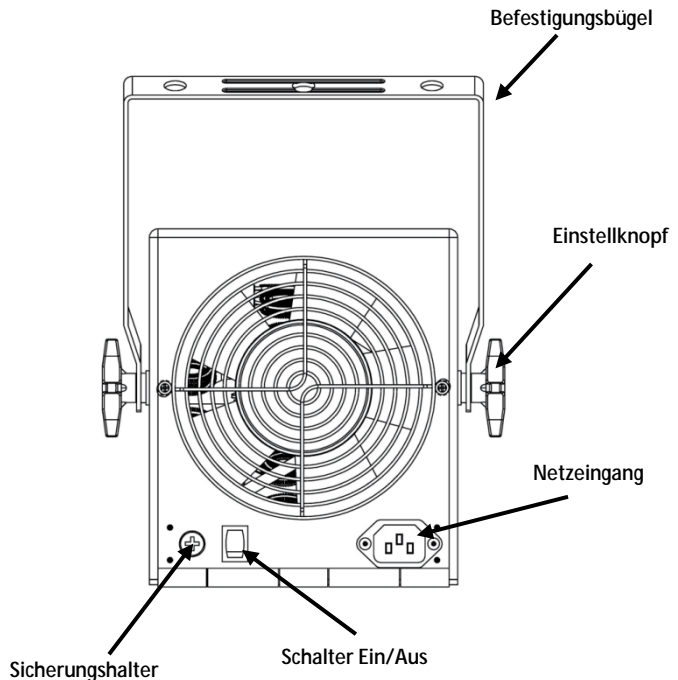
Start

Packen Sie Ihr Bubble Machine aus und überprüfen Sie, ob Sie alle Teile unbeschädigt erhalten haben. Wenn die Verpackung beschädigt ist, benachrichtigen Sie umgehend das Transportunternehmen, nicht jedoch Chauvet.

Produktbe- schreibung

Der Bubble Machine ist ein leichtes, tragbares Seifenblasenmaschine für größere Flächen konzipiert. Für beste Ergebnisse verwenden Chauvet Seifenlauge.

Produktüberblick



Wechselstrom Dieses Gerät ist so konzipiert, dass er je nach Stellung des Spannungsschalters mit einer Eingangsspannung von entweder 120 V AC~60Hz oder 230 V AC~50 Hz betrieben werden kann.



Um unnötigen Verschleiß zu vermeiden und die Lebensdauer des Geräts zu verlängern, trennen Sie während längerer Perioden des Nichtgebrauchs das Gerät vom Stromnetz – entweder per Trennschalter oder durch Herausziehen des Steckers aus der Steckdose.

Auswechseln der Sicherung

1. Trennen Sie das Gerät vom Stromnetz.
2. Mit einem Kreuzschlitzschraubendreher Nr. 2 schrauben Sie die Abdeckung der Sicherung heraus.
3. Entfernen Sie die durchgebrannte Sicherung, und ersetzen Sie diese durch eine Sicherung des gleichen Typs und mit den gleichen Werten.
4. Schrauben Sie die Abdeckung der Sicherung wieder ein, und schließen Sie das Gerät wieder an das Stromnetz an.

Montage

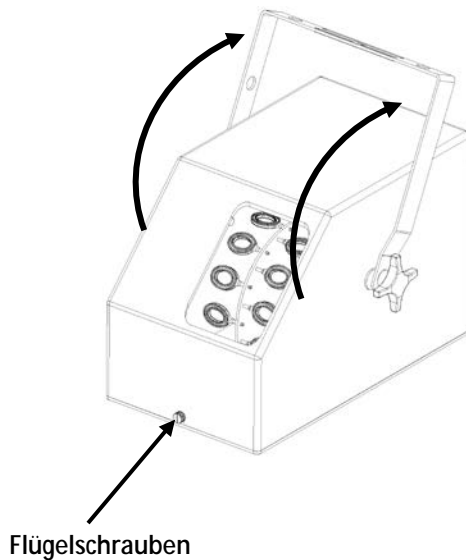
Lesen Sie vor der Montage dieses Geräts die Sicherheitshinweise durch. Gerät auf einen flachen, ebenen Untergrund stellen oder beiliegende Befestigungsbügel verwenden. Stellen Sie sicher, dass die Seifenblasen nicht direkt auf die Gesichter von Personen oder über Bereiche mit einer großen Personenanzahl gerichtet sind, da die Blasen einen rutschigen Untergrund hinterlassen. Die Neigung des Geräts darf nicht mehr als 5° betragen.

Blasenfluid auffüllen/ ersetzen

1. Stellen Sie die Bubble Machine auf einen ebenen Untergrund, und lösen Sie die Flügelschrauben auf der Vorderseite, um an den Flüssigkeitsbehälter zu gelangen. Heben Sie die Abdeckung nach oben ab.
2. Befüllen Sie den Behälter mit dem Fluid.
Hinweis: Wir empfehlen die Verwendung der Seifenflüssigkeit (BJU) von CHAUVET®, deren Zusammensetzung speziell auf die Nebelmaschinen von CHAUVET® abgestimmt ist. Die Kapazität des Behälters beträgt 0,7 l (24 oz).
3. Setzen Sie die Abdeckung wieder darauf und ziehen Sie die Schraube fest.

Betrieb

1. Schließen Sie das Gerät an eine passende Wandsteckdose an.
2. Schalten Sie die Bubble Machine™ ein.
Hinweis: Lassen Sie nicht verbrauchtes Fluid bei längerem Nichtgebrauch nicht im Behälter. Das Fluid kann im Flüssigkeitsbehälter eindicken.



Sobre este Guia O Guia de Referência Rápida (GRR) do Bubble Machine apenas contém as informações de ligação, montagem e funcionamento do produto. Transfira o Manual de Utilizador de www.chauvetlighting.com para obter mais informações.

Exclusão de Responsabilidade As informações e especificações contidas neste GRR estão sujeitas a alteração sem aviso prévio.

Instruções de Segurança Estas Instruções de Segurança incluem informações de segurança importantes sobre a instalação, utilização e manutenção.



- Ligue sempre este produto a um circuito ligado à terra para evitar o risco de electrocussão.
- Desligue sempre o produto da fonte de alimentação antes de efectuar a limpeza.
- Nunca desligue este produto da alimentação ao puxar ou esticar o cabo de alimentação.
- Se montar este produto em suspensão, fixe-o sempre através de um dispositivo de aperto utilizando um cabo de segurança.
- Não monte este produto sobre uma superfície inflamável.
- Não beba o líquido para bolhas. Se o fizer, telefone para o serviço de urgências (112 em Portugal) para obter ajuda.
- Não adicione perfume, álcool, gasolina ou outros líquidos inflamáveis ao líquido.



- Certifique-se de que a tensão da tomada à qual irá ligar este produto deve estar no intervalo indicado no autocolante ou painel posterior do produto.
- Este produto destina-se apenas a ser utilizado no interior! (IP20) Para evitar o risco de incêndio ou choque eléctrico, não exponha este produto à chuva nem humidade.
- Instale sempre este produto num local com ventilação adequada, a pelo menos 50 cm (20 pol.) das superfícies adjacentes.
- Certifique-se de que não estão obstruídas quaisquer ranhuras de ventilação do corpo da unidade.
- Não obstrua as ventoinhas de bolhas nem deixe a máquina sem supervisão.
- Nunca ligue este produto a um regulador da intensidade da luz nem a um reóstato.
- Substitua o fusível por um do mesmo tipo e classificação.
- Nunca transporte este produto segurando no cabo de alimentação ou em qualquer peça móvel.
- A temperatura máxima ambiente é 40 °C (104 °F). Não utilize este produto em ambientes com temperaturas superiores.
- Não encha em excesso, pois podem ocorrer derrames. Monte sempre sobre uma superfície plana e nivelada.
- Não deixe líquido não utilizado no reservatório durante um longo período de tempo. O líquido pode tornar-se espesso no reservatório.
- Em caso de um problema de funcionamento grave, pare imediatamente a utilização do produto.
- Nunca tente reparar este produto. As reparações efectuadas por técnicos não autorizados podem provocar danos ou avaria. Contacte o centro de assistência técnica autorizado mais próximo.
- Para eliminar desgaste desnecessário e aumentar a respectiva vida útil, durante os períodos de não utilização deve desligar o produto da alimentação através de um disjuntor ou desconectando-o.

Contacto Fora dos E.U.A., Reino Unido, Irlanda, México, ou Bélgica, entre em contacto com o seu distribuidor para solicitar assistência ou devolver um produto. Aceda a www.chauvetlighting.com para obter informações de contacto.

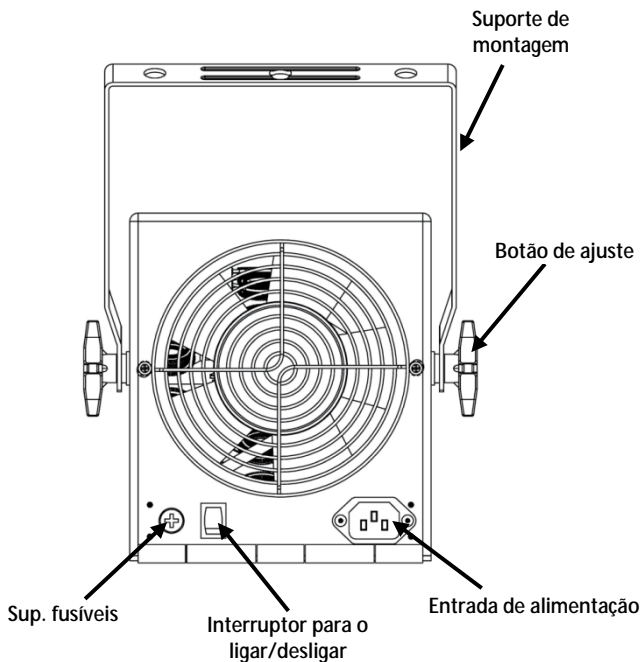
Conteúdo

- B-250 Bubble Machine
- Cabo de Alimentação
- Suporte de Suspensão com Equipamento de Montagem
- Cartão de Garantia
- Guia de Referência Rápida

Para Começar Desembale o Bubble Machine e certifique-se de que recebeu todas as peças em boas condições. Se a caixa ou conteúdos aparentarem estar danificados, notifique imediatamente a transportadora e não a Chauvet.

Descrição do Produto O Bubble Machine é uma máquina de bolha portátil leve projetado para áreas maiores. Para melhores resultados, use Chauvet fluido bolha.

Descrição Geral do Produto



Alimentação Este produto possui uma fonte de alimentação com tensão específica que pode funcionar com uma tensão de entrada de 120 VCA, 60 Hz ou 230 VCA, 50 Hz.



CA Para eliminar desgaste desnecessário e aumentar a respectiva vida útil, durante os períodos de não utilização deve desligar o produto da alimentação através de um disjuntor ou desconectando-o.

Substituição do Fusível

1. Desligue este produto da tomada de alimentação.
2. Com uma chave de estrela Phillips n.º 2, desaperte a tampa do suporte do fusível da estrutura.
3. Retire o fusível queimado e substitua-o por um fusível em bom estado com o mesmo tipo e classificação.
4. Aparafuse a tampa do suporte do fusível no sítio e volte a ligar a alimentação.

Instalação

Antes de instalar este produto, leia as Instruções de Segurança. Coloque a máquina de produzir bolhas sobre uma superfície plana e nivelada ou utilize os suportes de montagem fornecidos. Certifique-se de que as bolhas não são lançadas directamente para a cara das pessoas ou sobre áreas muito movimentadas, pois o líquido das bolhas deixa uma superfície escorregadia. A máquina de bolhas não deve possuir um ângulo de inclinação superior a 5°.

Encher/ substituir o líquido para bolhas

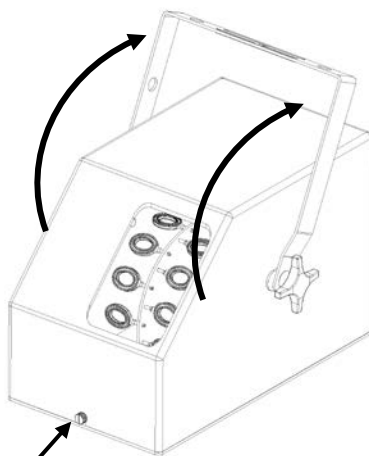
1. Coloque a máquina de bolhas numa superfície nivelada e desaperte os parafusos de orelhas na parte frontal da unidade para acesso ao depósito para líquido. Levante a tampa.
2. Encha o depósito com líquido para bolhas.

Nota: Recomendamos a utilização do líquido para bolhas (BJU) da CHAUVET®, formulado especialmente para utilização com máquinas de bolhas da CHAUVET®. A capacidade do depósito é de 0,7 l. (24 oz).

3. Faça descer a tampa e aperte o parafuso.
1. Ligue a uma tomada de parede adequada.
2. Ligue a máquina de bolhas.

Funcionamento

Nota: Não deixe líquido não utilizado no reservatório durante um longo período de tempo. O líquido pode tornar-se espesso no reservatório.



Parafuso de orelhas

Informazioni sulla Guida

La Guida Rapida Bubble Machine contiene soltanto le informazioni relative al collegamento, al montaggio ed al funzionamento dell'unità. Per maggiori dettagli, scaricare il Manuale Utente dal sito www.chauvetlighting.com.

Esclusione di Responsabilità

Le informazioni e le specifiche contenute in questa guida possono essere modificate senza preavviso.

Note di Sicurezza

Le Note di Sicurezza includono informazioni importanti circa il montaggio, l'uso e la manutenzione.



- Per evitare il rischio di folgorazione, collegare sempre ad un circuito dotato di messa a terra.
- Prima di effettuare la pulizia scollegare l'unità dell'alimentazione elettrica.
- Non scollegare mai questa apparecchiatura dall'alimentazione elettrica tirando o strattinando il cavo.
- Quando si monta l'unità in alto, assicurarla ad un dispositivo di bloccaggio utilizzando un cavo di sicurezza.
- Non installare questa unità su una superficie infiammabile.
- Non ingerire il liquido per le bolle. In caso di ingestione, contattare immediatamente il pronto intervento (118 per Italia).
- Non aggiungere al liquido profumo, alcool, benzina o altre sostanze infiammabili.



- Accertarsi che la tensione della presa a muro cui si collega l'apparecchiatura si trovi entro il campo specificato sull'etichetta o sul pannello posteriore.
- Questa apparecchiatura deve essere utilizzata soltanto in interni (IP20)! Per evitare il rischio di incendio o di folgorazione, non esporre l'apparecchiatura alla pioggia o all'umidità.
- Montare sempre l'unità in posizione ben ventilata, ad almeno 50 cm. (20") da qualsiasi superficie.
- Assicurarsi che nessuna apertura di ventilazione dell'unità sia ostruita.
- Non ostruire i fori dai quali escono le bolle e non lasciare la macchina incustodita.
- Non collegare mai ad un dimmer o ad un reostato.
- Sostituire il fusibile con un altro dello stesso tipo e classe.
- Non trasportare mai l'unità tenendola dal cavo di alimentazione o qualsiasi parte mobile.
- Massima temperatura ambiente ammessa: 40 °C (104 °F). Non utilizzare l'apparecchiatura a temperature superiori.
- Non riempire oltre misura per evitare fuoriuscite di liquido. Posizionare sempre su una superficie piana e livellata.
- Non lasciare liquido inutilizzato nel serbatoio per lunghi periodi. Potrebbe addensarsi.
- In caso di gravi problemi di funzionamento sospendere immediatamente l'utilizzo.
- Non tentare di riparare questa unità. Riparazioni eseguite da personale non autorizzato possono creare danni o malfunzionamenti. Contattare il più vicino centro autorizzato di assistenza tecnica.
- Per evitare un consumo inutile ed aumentare la durata, durante i periodi di non utilizzo disconnettere completamente il prodotto dall'alimentazione con l'interruttore o scollegando il cavo.

Contatti Per richiedere assistenza o restituire l'apparecchiatura, al di fuori di Stati Uniti, Regno Unito, Irlanda, Messico o Belgio, contattare il distributore locale. Per informazioni sui contatti, visitare il sito Web www.chauvetlighting.com.

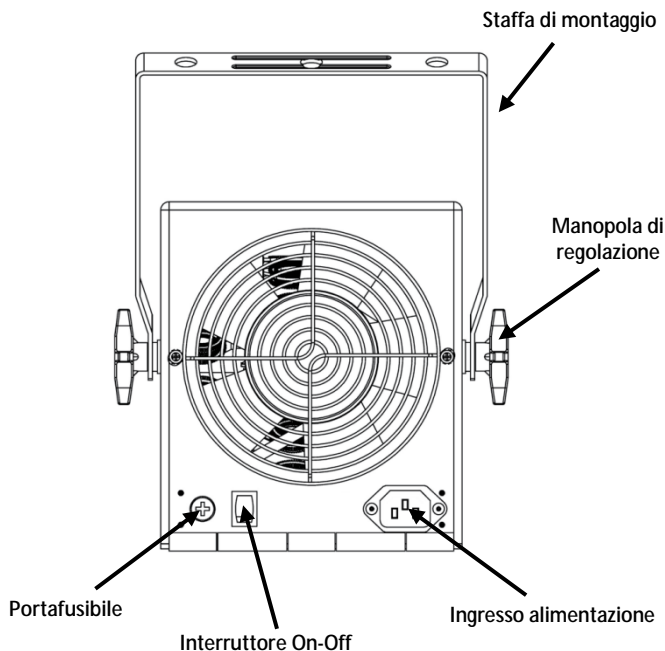
Che Cosa è Incluso

- B-250 Bubble Machine
- Cavo di Alimentazione
- Staffa per Montaggio Sospeso
- Scheda di Garanzia
- con Relativi Accessori
- Guida Rapida

Per Iniziare Disimballare Bubble Machine ed accertarsi di aver ricevuto tutti i componenti integri. Se l'imballo appare danneggiato, farlo immediatamente presente al trasportatore e non a Chauvet.

Descrizione del Prodotto Bubble Machine è un peso leggero, macchina della bolla portatile progettato per grandi aree. Per ottenere i migliori risultati, utilizzare Chauvet liquido di bolla.

Informazioni Generali



Alimentazione CA Questa apparecchiatura è dotata di alimentatore commutabile a 120 V CA / 60 Hz oppure 230 V CA / 50 Hz.



Per evitare un consumo inutile ed aumentare la durata, durante i periodi di non utilizzo disconnettere completamente il prodotto dall'alimentazione con l'interruttore o scollegando il cavo.

Sostituzione Fusibile

1. Scollegare l'unità dalla presa di corrente.
2. Con un cacciavite Phillips #2, svitare il cappello del portafusibile dall'alloggiamento.
3. Rimuovere il fusibile bruciato e sostituirlo con un altro dello stesso tipo.
4. Riavvitare il cappello del portafusibile e ricollegare l'alimentazione elettrica.

Montaggio

Prima di montare l'unità, leggere le Note di Sicurezza. Posizionare la macchina per le bolle su una superficie piana e livellata o utilizzare le staffe di montaggio fornite. Fare attenzione a non dirigere il getto di bolle verso il viso di chiunque o su superfici molto trafficate dal momento che il liquido per le bolle può renderle scivolose. La macchina per le bolle deve essere posizionata con un angolo di inclinazione dal piano orizzontale non superiore a 5°.

Riempimento / sostituzione del liquido per bolle

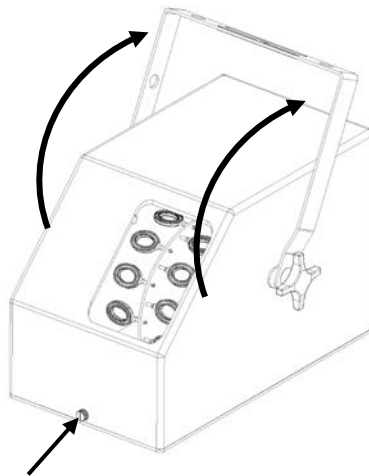
1. Posizionare Bubble Machine su una superficie piana ed allentare le viti sulla parte anteriore dell'unità per accedere al serbatoio. Sollevare il coperchio.
2. Rifornire il serbatoio con il liquido per le bolle.

Nota: si raccomanda l'utilizzo di liquido per bolle CHAUVET® (BJU), formulato appositamente per macchine delle bolle CHAUVET®. La capacità standard del serbatoio è di 680.39 g.

3. Abbassare il coperchio e serrare le viti.
1. Collegare ad una presa di corrente idonea.
 2. Mettere in funzione Bubble Machine.

Funzionamento

Nota: non lasciare liquido inutilizzato nel serbatoio per lunghi periodi. Potrebbe addensarsi.



Viti manuali

O Przewodniku Bubble Machine Quick Reference Guide (QRG) praktyczny przewodnik zawiera jedynie informacje dotyczące połączenia produktu, montażu i obsługi produktu. Szczegółowe informacje znajdują się w instrukcji obsługi na stronie www.chauvetlighting.com.

Oświadczenie Informacje i specyfikacje zawarte w niniejszym dokumencie QRG podlegają zmianie bez powiadomienia.

Wskazówki Bezpieczeństwa Poniższe wskazówki bezpieczeństwa zawierają ważne informacje dotyczące montażu, użycia i konserwacji



- Produkt należy podłączyć zawsze do uziemionego obwodu, aby uniknąć ryzyka porażenia.
- Przed czyszczeniem lub wymianą bezpiecznika należy zawsze odłączyć produkt od zasilania.
- Nie należy odłączać produkt od zasilania ciągnąc lub szarpiąc za przewód zasilający.
- Podczas montażu produktu na górze należy użyć kabla bezpieczeństwa.
- Nie należy dokonywać montażu produktu na powierzchni łatwopalnej.
- Nie należy pić fluidu. W razie połknięcia należy wezwać pogotowie.
- Nie dodawać do fluidu perfum, alkoholu lub benzyny czy innych materiałów łatwopalnych.



- Należy zawsze upewnić się czy napięcie wyjścia, do którego podłączony jest produkt jest o wartości podanej na naklejce lub panelu tylnym produktu.
- Produkt jest przeznaczony jedynie do obsługi w pomieszczeniach zamkniętych! (IP20). Aby uniknąć ryzyka pożaru lub porażenia nie należy wystawiać go na działanie deszczu lub wilgoci.
- Należy zawsze montować produkt w miejscu z odpowiednią wentylacją przynajmniej 20 cali (50 cm) w odległości od przyległych powierzchni.
- Należy upewnić się czy żaden z otworów wentylacyjnych na obudowie produktu nie jest zapchany.
- Nie należy zapychać kół czy pozostawiać urządzenia bez nadzoru.
- Nigdy nie należy podłączać produktu do ściemniacza lub rezystora.
- Należy wymienić bezpiecznik o tej samej wartości i rodzaju.
- Należy wymienić bezpiecznik o tej samej wartości i rodzaju.
- Przenosząc produkt należy użyć jedynie uchwytów mocujących/ do zawieszania. Nie przenosić produktu z wystającym przewodem zasilania lub częściami ruchomymi.
- Maksymalna temperatura otoczenia to 104° F (40° C). Nie należy używać produktu w wyższych temperaturach.
- Nie przepelniać zbiornika ponieważ może dojść do rozlania fluidu. Zawsze umieszczać na płaskiej i równej powierzchni.
- Nie należy zostawiać fluidu w zbiorniku na dłuższy okres czasu. Fluid może zgęstnieć.
- W przypadku poważnych problemów z obsługą produktu należy niezwłocznie zaprzestać jego dalszego użytkowania.



- Nie próbować samemu naprawiać produktu. Naprawy wykonane przez niewykwalifikowany personel mogą spowodować uszkodzenie lub złe funkcjonowanie produktu. Proszę skontaktować się z najbliższym autoryzowanym centrum serwisowym.
- W celu wyeliminowania niepotrzebnego zużycia oraz wydłużenia trwałości urządzenia, należy odłączyć je całkowicie od źródła zasilania poprzez przełączenie bezpiecznika lub wyciągnięcie wtyczki z gniazda zasilania w czasie, gdy urządzenie nie jest używane.

Kontakt Poza Stanami Zjednoczonymi, Zjednoczonym Królestwem, Meksyk lub Irlandią w celu uzyskania pomocy lub zwrotu produktu należy skontaktować się z dystrybutorem na terenie danego kraju. Dalsze informacje kontaktowe na stronie www.chauvetlighting.com.

Co Wchodzi w Skład Zestawu

- B-250 Bubble Machine
- Przewód zasilający
- Obejma do podwieszenia wraz z zestawem montażowy
- Karta Gwarancyjna
- Praktyczny Przewodnik

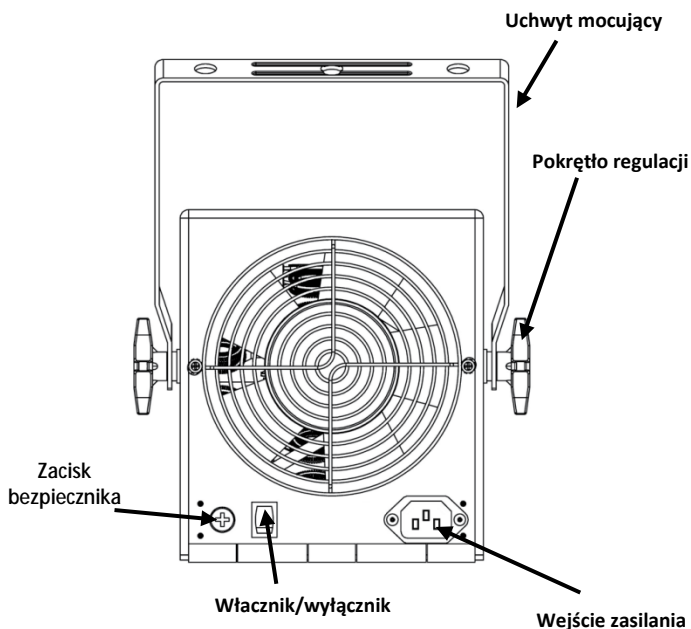
Przed Montażem

Należy rozpakować urządzenie Bubble Machine oraz upewnić się, że wszystkie znajdujące się w opakowaniu części są w dobrym stanie. W przypadku, gdy opakowanie lub jego zawartość noszą ślady uszkodzenia, należy natychmiast poinformować o tym fakcie dostawcę, a nie firmę Chauvet.

Opis Produktu

Bubble Machine jest lekki, przenośny bubble machine przeznaczone dla większych obszarów. Aby uzyskać najlepsze wyniki, należy używać płynu pęcherzyków Chauvet.

Ogólny Opis Produktu



Moc AC Produkt zasilany napięciem o wartości wejściowej 120 VAC, 60 Hz lub 230 VAC, 50 Hz.



W celu wyeliminowania niepotrzebnego zużycia oraz wydłużenia trwałości urządzenia, należy odłączyć je całkowicie od źródła zasilania poprzez przełączenie bezpiecznika lub wyciągnięcie wtyczki z gniazda zasilania w czasie, gdy urządzenie nie jest używane.

Wymiana Bezpiecznika

1. Odłączyć produkt od zasilania.
2. Włożyć końcówkę śrubokręta Philips #2 i wyjąć pokrywę bezpieczeństwa z obudowy.
3. Usunąć spalony bezpiecznik z zacisku z przodu pokrywki bezpieczeństwa i wymienić na nowy o dokładnie tym samym rodzaju i wartości.
4. Włożyć uchwyt bezpiecznika i ponownie włączyć zasilanie.

Montaż

Przed montażem produktu należy zapoznać się ze wskazówkami bezpieczeństwa. Umieścić wytwornicę do baniek na płaskiej i równej powierzchni używając uchwytów mocujących. Należy upewnić się czy bańki nie są skierowane bezpośrednio na twarz lub unoszą się nad powierzchnią o dużym zagęszczeniu ruchu, ponieważ fluid pozostawia śliski nalot na powierzchni. Wytwornica powinna mieć nie więcej niż 5° kąta nachylenia.

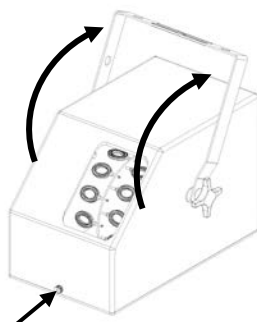
Napełnianie/ wymiana płynu do baniek

1. Umieścić urządzenie na równej powierzchni, a następnie poluzować śrubę znajdującą się w przedniej części urządzenia w celu uzyskania dostępu do zbiornika. Unieść pokrywę.
 2. Zbiornik napełnić płynem do wytwarzania baniek.
- Uwaga: Zaleca się używanie płynu do wytwarzania baniek firmy CHAUVET® (BJU), przygotowanego specjalnie do wykorzystywania w urządzeniach firmy CHAUVET®. Pojemność zbiornika wynosi 0,7l.**

Praca urządzenia

3. Zamknąć pokrywę i dokręcić śrubę.
1. Podłączyć do odpowiedniego gniazda zasilania.
2. Włączyć urządzenie.

Uwaga: Nie należy zostawiać niewykorzystanego płynu w zbiorniku przez dłuższy okres. Może to doprowadzić do jego zgęstnienia.



Śruby motylkowe

Over Deze Handleiding De B-250 Bubble Machine Beknopte Handleiding (BH) bevat de aansluiting van het product, de montage en gebruiksinformatie. Download de User Manual van www.chauvetlighting.com voor meer details.

Disclaimer De informatie en specificaties in deze BH kunnen zonder voorafgaande kennisgeving worden gewijzigd.

Veiligheidsinstructies Deze veiligheidsinstructies bevatten belangrijke informatie over de installatie, het gebruik en het onderhoud.



- Sluit dit altijd aan op een geaard circuit om het risico van elektrocutie te voorkomen.
- Haal de stekker altijd uit het stopcontact voordat u dit product reinigt.
- Ontkoppel het product nooit van het stopcontact door aan het snoer te trekken.
- Als het product hangend wordt gemonteerd, zorg er dan altijd voor dat het wordt bevestigd met een veiligheidskabel.
- Monteer dit product niet op een brandbare ondergrond.
- Drink de bellenblaasvloeistof niet. Als u dit doet, bel dan uw lokale hulpdiensten (112) voor hulp.
- Voeg geen parfum, alcohol, benzine of andere brandbare toe aan de vloeistof.



- De spanning van het stopcontact waarop u dit product aansluit moet binnen het vermelde bereik op de sticker of achterkant van het product zijn.
- Het product is alleen voor gebruik binnenshuis! (IP20) Om risico op brand of elektrische schokken te voorkomen, mag dit product niet aan regen of vocht worden blootgesteld.
- Monteer dit product altijd op een plek met voldoende ventilatie, minstens 20 inch (50 cm) van de aangrenzende oppervlakken.
- Zorg ervoor dat er geen ventilatie-openingen van de behuizing van het product worden geblokkeerd.
- Blokkeer de uitgangen niet en laat de machine nooit onbemand achter.
- Sluit dit product nooit aan op een dimmer of een regelweerstand.
- Vervang de zekering met een van hetzelfde type en met dezelfde waarde.
- Draag dit product nooit aan het netsnoer of een bewegend deel.
- Gebruik UITSLUITEND de ophang-/montagebeugel om dit product te dragen.
- De maximale omgevingstemperatuur bedraagt 104 °F (40 °C). Gebruik dit product niet bij hogere temperaturen.
- Voeg niet teveel vloeistof toe, het zou kunnen morsen. Monteer altijd op een vlakke ondergrond.
- Laat ongebruikte vloeistof niet voor een langere periode achter in het reservoir. De vloeistof kan indikken in het reservoir.
- Stop in het geval van ernstige operationele problemen onmiddellijk met het gebruik.
- Probeer nooit zelf dit product te repareren. Reparaties uitgevoerd door ongetrainde mensen kunnen leiden tot schade of storingen. Neem dan contact op met het dichtstbijzijnde erkende centrum voor technische bijstand.
- Sluit om onnodige slijtage te verhinderen en de levensduur te verlengen tijdens periodes van niet-gebruik het product via stroomonderbreker of de stekker volledig van stroom af.
- Sluit om onnodige slijtage te verhinderen en de levensduur te verlengen tijdens periodes van niet-gebruik het product via stroomonderbreker of de stekker volledig van stroom af.

Contact Van buiten de VS, Verenigd Koninkrijk, Ierland, Mexico, of België kunt u contact opnemen met de distributeur of om ondersteuning vragen dan wel het product retourneren. Ga naar www.chauvetlighting.com voor contactinformatie.

Wat is inbegrepen

- B-250 Bubble Machine
- Hangbeugel met bevestigingsapparatuur
- Stroomkabel
- Garantiekaart
- Beknopte Handleiding

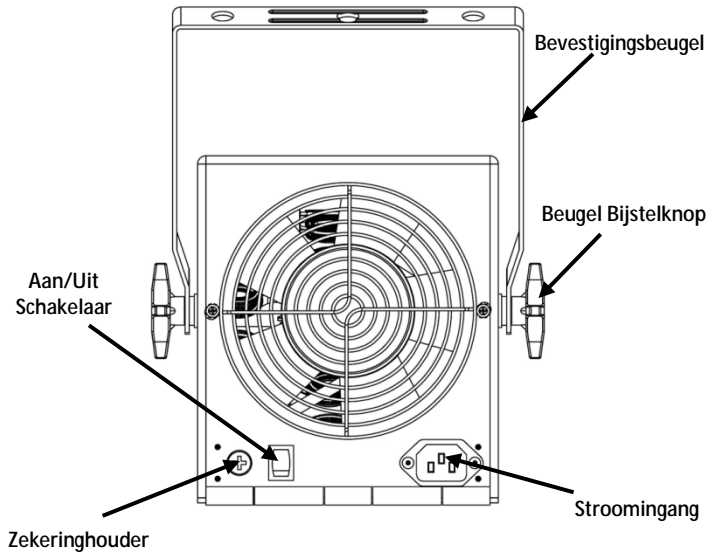
Om te beginnen

Pak uw Bubble Machine uit en zorg ervoor dat u alle onderdelen in goede staat hebt ontvangen. Als de doos of inhoud beschadigd lijkt, stel dan de vervoerder onmiddellijk op de hoogte, niet Chauvet.

Product Beschrijving

De Bubble Machine is een lichtgewicht, draagbare belLENblaasmachine ontworpen voor grotere ruimtes. Voor het beste resultaat, gebruikt u de Chauvet belLENblaasvloeistof.

Productoverzicht



AC-stroom

Dit product heeft een spanning-specitieke voeding die werkt met een ingangsspanning van 120 V, 60 Hz of 230 V, 50 Hz.



Sluit om onnodige slijtage te verhinderen en de levensduur te verlengen tijdens periodes van niet-gebruik het product via stroomonderbreker of de stekker volledig van stroom af.

Vervangen van de Zekering

1. Koppel dit product los van de stroom.
2. Met een Philips # 2 schroevendraaier, draait u de zekeringhouder dop van de behuizing.
3. Verwijder de defecte zekering en vervang deze door een goede zekering van hetzelfde type.
4. Schroef de zekeringhouder weer op zijn plaats en zet het apparaat weer aan.



Ontkoppel het product van de stroom voordat u de zekering vervangt.

Montage

Voordat u dit product monteert, lees eerst de veiligheidsvoorschriften. Plaats bubbelaar op een vlakke ondergrond of gebruik de montagebeugels die zijn geleverd. Zorg ervoor dat de bubbels niet direct in het gezicht van iemand terechtkomen of boven drukke verkeersgebieden, omdat de vloeistof tot een gladde ondergrond kan leiden. De bellenblaasmachine mag niet meer dan een 5 ° hellingshoek hebben.

Bellenvloeistof aanvullen/vervangen

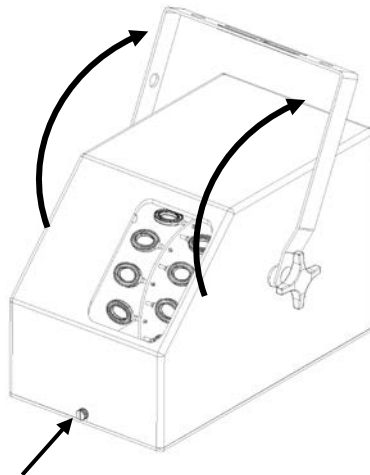
1. Plaats de bellenblaasmachine op een vlakke ondergrond en maak de duimschroef op de voorzijde van de eenheid los, voor toegang tot de tank. Til de kap omhoog.
2. Vul de tank met bellenvloeistof.

Let op: Gebruik van CHAUVET® bellenvloeistof (BJU), die speciaal is samengesteld voor de CHAUVET® bellenmachines, wordt aanbevolen. De tankcapaciteit is 0,7 l.

3. Laat de kap zakken en maak de schroef vast.
1. Aansluiten op een geschikt stopcontact.
 2. Zet de bellenblaasmachine aan.

Werking

Let op: Laat nooit voor langere tijd ongebruikte vloeistof in het reservoir achter. De vloeistof kan in het reservoir dikker worden.



Duimschroeven

О данном руководстве Краткое руководство (QRG) Bubble Machine содержит информацию о подключении устройства. Загрузите Руководство пользователя на сайте www.chauvetlighting.com.

Отказ от ответственности Информация и спецификации, приведенные в этом руководстве, могут меняться без уведомления.

Замечания по безопасности Настоящие Замечания по безопасности содержат важную информацию о безопасности при монтаже, эксплуатации и техническом обслуживании.



- Подключайте это устройство только к заземленному контуру, чтобы избежать риска поражения электрическим током.
- Всегда отключайте устройство от источника питания перед его очисткой.
- Никогда не отключайте это устройство от питания за шнур питания.
- При монтаже этого устройства сверху всегда закрепляйте продукт на крепежном устройстве с помощью предохранительного троса.
- Не устанавливайте этот продукт на воспламеняющейся поверхности.
- Не принимайте жидкость для мыльных пузырей внутрь. При попадании ее внутрь следует обратиться в скорую помощь (в США – по номеру 911).
- Не добавляйте в жидкость духи, алкоголь, бензин или другие воспламеняющиеся вещества.



- Напряжение розетки, к которой подключается устройство, должно находиться в диапазоне, указанном на наклейке на задней панели устройства.
- Данное устройство предназначено только для использования в помещениях! (IP 20) Чтобы уменьшить риск возгорания и поражения электрическим током, не подвергайте устройство воздействию дождя или влаги.
- Монтаж устройства должен выполняться только при наличии достаточной вентиляции на расстоянии не менее 20 дюймов (50 см) от соседних поверхностей.
- Убедитесь, что на корпусе устройства нет заблокированных отверстий.
- Не заграждайте палочки для пузырей и не оставляйте генератор пузырей без присмотра.
- Никогда не подключайте это устройство к регулятору яркости или реостату.
- Заменяйте предохранитель на устройство того же типа и номинала.
- Никогда не перемещайте это устройство за шнур питания или другую подвижную часть.
- Во избежание ненужного износа и для продления срока службы неиспользуемое устройство следует полностью отключить от питания с помощью выключателя или путем извлечения вилки из розетки.



- Максимальная температура окружающей среды составляет 104° F (40° C). Не допускайте работы этого устройства при высокой температуре.
- Не допускайте переполнения, возможны разливы. Всегда выполняйте монтаж на плоской и ровной поверхности.
- Не оставляйте неиспользованную жидкость в баке на длительное время. В баке жидкость может загустевать.
- В случае серьезного нарушения в работе устройства немедленно прекратите его использование.
- Ни в коем случае не пытайтесь самостоятельно выполнять ремонт этого устройства. Ремонт, выполненный неуполномоченными техниками, может привести к повреждениям или сбоям устройства. Обратитесь в ближайший авторизованный центр технической поддержки.

Контакт За пределами США, Великобритании, Мексика и Ирландии по вопросам поддержки или возврата устройства обращайтесь к своему дистрибьютору. Контактная информация приведена на сайте www.chauvetlighting.com.

Комплект поставки

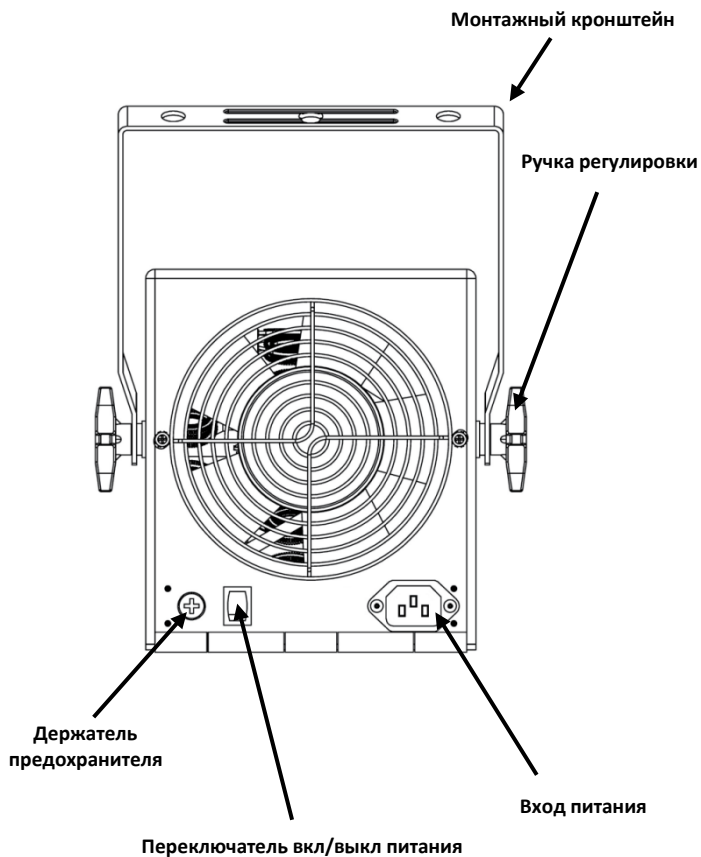
• B-250 Bubble Machine	• Шнур питания
• Подвесной кронштейн с монтажной арматурой	• гарантийная карта
	• Краткое руководство

Начало работы Распакуйте устройство Bubble Machine и проверьте исправное состояние всех полученных деталей. Если коробка или ее содержимое имеют признаки повреждения, немедленно сообщите об этом не Chauvet, а перевозчику.

Описание устройства

Bubble Machine представляет собой легкий, портативный пузырь машины предназначены для больших площадей. Для достижения наилучших результатов используйте Chauvet пузырь жидкости.

Обзор устройства



Питание переменного тока

Это устройство имеет конкретное напряжение питания и может работать с входным напряжением 120 В пер. т, 60 Гц или 230 В пер. т, 50 Гц.



Во избежание ненужного износа и для продления срока службы неиспользуемое устройство следует полностью отключить от питания с помощью выключателя или путем извлечения вилки из розетки.

Замена предохранителей

1. Отсоедините это устройство от розетки питания.
2. С помощью отвертки Phillips #2 выверните крышку держателя предохранителя из корпуса.
3. Извлеките перегоревший предохранитель и замените его на исправный предохранитель того же типа и номинала.
4. Ввинтите держатель предохранителя и снова подключите питание.

Монтаж

Перед монтажом этого устройства прочитайте Замечания по безопасности. Разместите генератор мыльных пузырей на плоской и ровной поверхности или воспользуйтесь монтажными кронштейнами. Проследите за тем, чтобы пузыри не выстреливали прямо в лица людей или на области оживленного движения, поскольку жидкость для пузырей делает поверхность скользкой. Генератор мыльных пузырей не должен иметь угол наклона более 5°.

Заливка/замена жидкости для пузырьков

1. Разместите генератор для пузырьков на ровной поверхности и ослабьте винт с накатанной головкой спереди устройства для доступа к баку для жидкости. Поднимите крышку.
2. Заполните бак жидкостью для пузырьков.

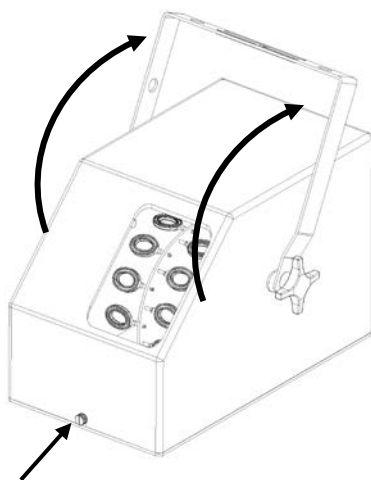
Примечание: Рекомендуется использовать жидкость для пузырей **CHAUVET® (VJU)**, специально разработанную для использования с генераторами пузырьков **CHAUVET®**. Емкость бака – 24 фл. ун. (0,7 л).

3. Опустите крышку и затяните винт.

Работа

1. Вставьте шнур в подходящую настенную розетку.
2. Включите генератор пузырьков.

Примечание: Не оставляйте неиспользованную жидкость в баке на длительное время. В баке жидкость может загустевать.



Винты с накатанной головкой

Contact Us WORLD HEADQUARTERS - Chauvet**General Information**

Address: 5200 NW 108th Avenue
Sunrise, FL 33351
Voice: (954) 577-4455
Fax: (954) 929-5560
Toll free: (800) 762-1084

Technical Support

Voice: (954) 577-4455 (Press 4)
Fax: (954) 756-8015
Email: tech@chauvetlighting.com

World Wide Web

www.chauvetlighting.com

UNITED KINGDOM AND IRELAND - Chauvet Europe Ltd.**General Information**

Address: Unit 1C
Brookhill Road Industrial Estate
Pinxton, Nottingham, UK
NG16 6NT
Voice: +44 (0)1773 511115
Fax: +44 (0)1773 511110

Technical Support

Email: uktech@chauvetlighting.com

World Wide Web

www.chauvetlighting.co.uk

MEXICO - Chauvet Mexico**General Information**

Address: Av. Santa Ana 30
Parque Industrial Lerma
Lerma, Mexico C.P. 52000
Voice: +52 (728) 285-5000

Technical Support

Email: servicio@chauvet.com.mx

World Wide Web

www.chauvet.com.mx

CHAUVET EUROPE - Chauvet Europe BVBA**General Information**

Address: Stokstraat 18
9770 Kruishoutem
Belgium
Voice: +32 9 388 93 97

Technical Support

Email: Eutech@chauvetlighting.eu

World Wide Web

www.chauvetlighting.eu

Outside the U.S., United Kingdom, Ireland, Mexico, or Belgium, contact the dealer of record. Follow their instructions to request support or to return a product. Visit our website for contact details.

B-250 Bubble Machine QRG Rev. 9 ML9

© Copyright 2015 Chauvet

All rights reserved.

Printed in the P. R. C.

