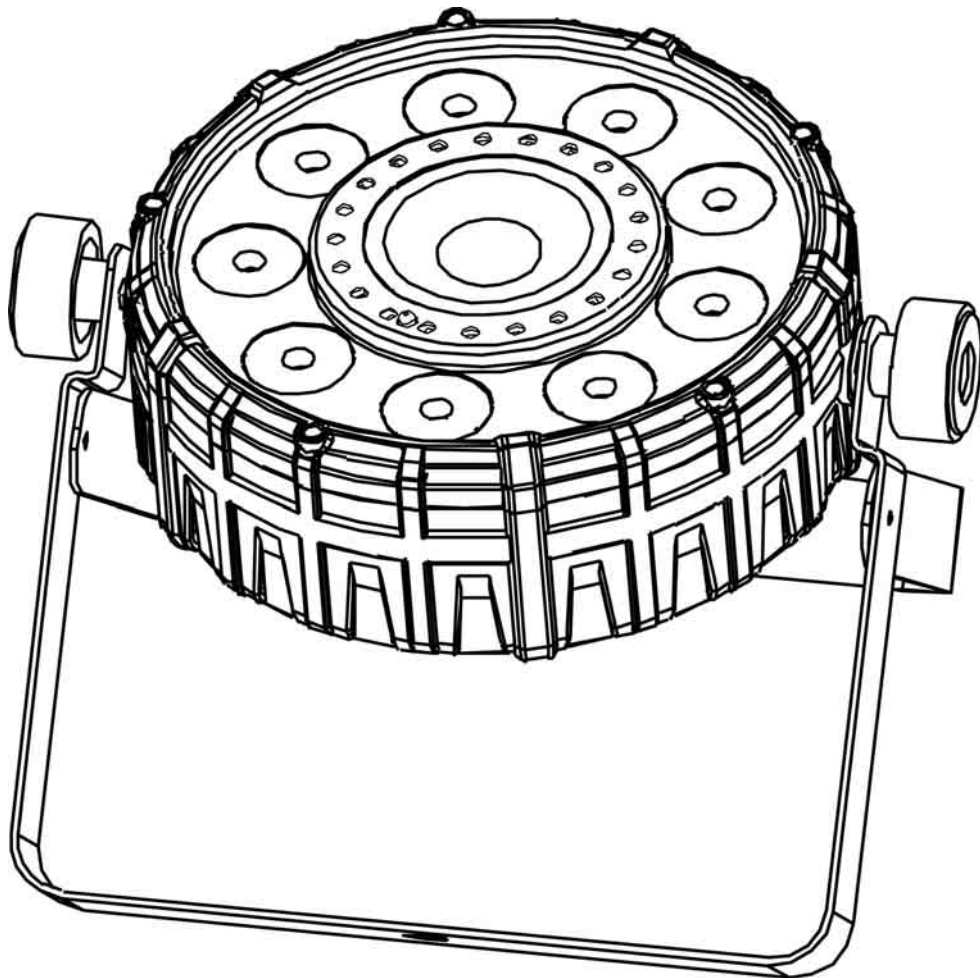


FXpar 9

Quick Reference Guide



CHAUVET®

About This Guide

The FXpar 9 Quick Reference Guide (QRG) has basic product information such as mounting, menu options, and DMX values. Download the User Manual from www.chauvetdj.com for more details.

Disclaimer

The information and specifications contained in this QRG are subject to change without notice.

Safety Notes

These Safety Notes include important information about installation, use, and maintenance.



- This product is not intended for permanent installation.
- ONLY connect this product to a grounded and protected circuit.
- DISCONNECT from power before cleaning or replacing the fuse.
- DO NOT look at the light source when the product is on.
- Make sure the power cord is not crimped or damaged.
- Never disconnect this product from power by pulling on the cord.
- When mounting this product overhead, ALWAYS use a safety cable.
- DO NOT allow flammable materials close to the product when it is operating.
- DO NOT touch the product's housing when it is on because it will be hot.



- The voltage of the outlet to which you are connecting this product must be within the range stated on the decal or rear panel of the product.
- This product is for indoor use only! (IP20) To prevent risk of fire or shock, do not expose this product to rain or moisture.
- Always mount this product in a location with adequate ventilation, at least 20 in (50 cm) from adjacent surfaces.
- Be sure that no ventilation slots on the unit's housing are blocked.
- Never connect this product to a dimmer or rheostat.
- Replace the fuse with the same type and rating.
- Never carry the product by the power cord. Use only the handle to carry this product.
- The maximum ambient temperature is 104 °F (40 °C). Do not operate this product at higher temperatures.
- In the event of a serious operating problem, stop using immediately.
- DO NOT open this product. It contains no user-serviceable parts.
- To eliminate unnecessary wear and improve its lifespan, during periods of non-use completely disconnect the product from power via breaker or by unplugging it.

Contact

Outside the U.S., United Kingdom, Ireland, Mexico, or Benelux, contact your distributor to request support or return a product. Visit www.chauvetdj.com for contact information.

What is Included

- FXpar 9
- Power Cord
- Hanging Bracket with Mounting Hardware
- Warranty Card
- Quick Reference Guide

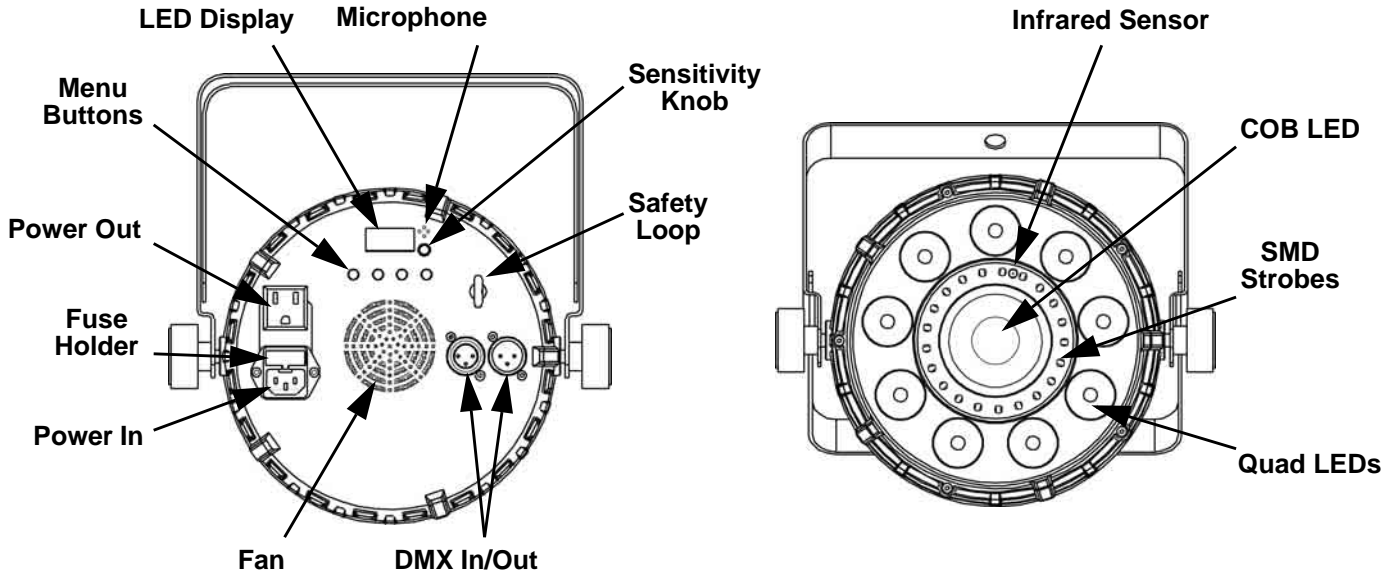
To Begin

Unpack your FXpar 9 and make sure you have received all parts in good condition. If the box or contents appear damaged, notify the carrier immediately, not Chauvet.

Product Description

The FXpar 9 is a compact LED effect par with built-in infrared technology that offers easily controllable static colors and automated programs with the optional IRC-6 remote. Combine three types of LED technology with 9 quad-color LEDs, 21 white SMD LEDs, and 1 high power tri-color COB LED. Control the outer ring, the SMD strobes, and the center LED separately for spectacular dynamic effects.

Overview



AC Power

This product has an auto-ranging power supply that works with an input voltage range of 100 to 240 VAC, 50/60 Hz.



To eliminate wear and improve its lifespan, during periods of non-use completely disconnect the product from power via breaker or by unplugging it.

Power Linking

For the maximum number of FXpar 9 products that you can power link at each voltage, see the User Manual or the sticker on the product.

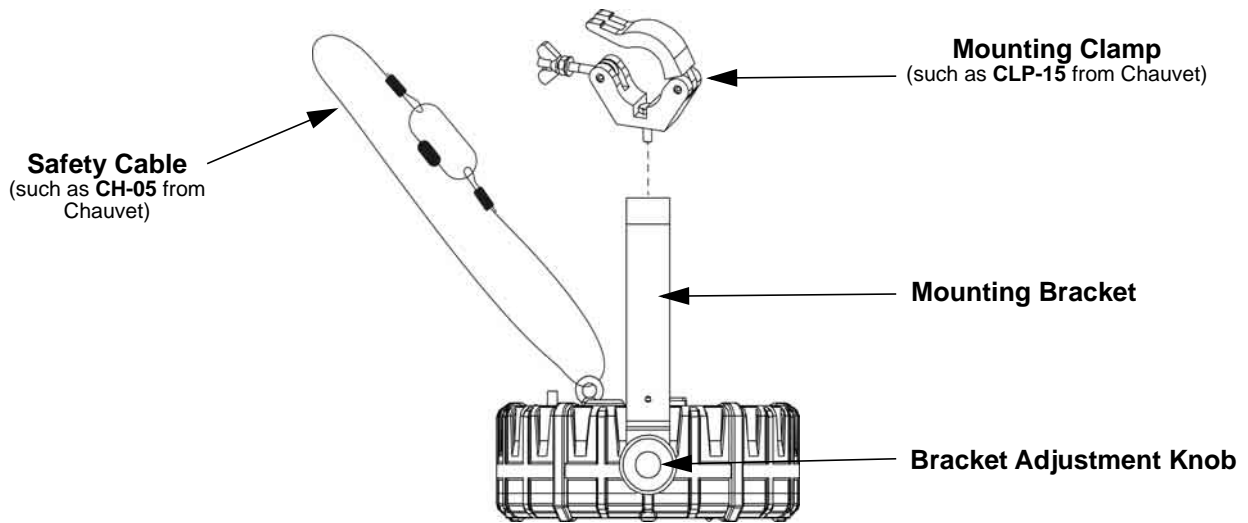
Fuse Replacement

1. Disconnect the product from power.
2. Wedge the tip of a flat-head screwdriver into the slot of the fuse holder.
3. Pry the safety cap out of the housing.
4. Remove the blown fuse from the clip on the front of the safety cap and replace with a fuse of the exact same type and rating.
5. Re-insert the fuse holder and reconnect power.

Mounting

Before mounting this product, read the [Safety Notes](#).

Mounting Diagram



Control Panel Description

BUTTON	FUNCTION
<MENU>	Exits from the current menu or function
<UP>	Navigates upwards through the menu list and increases the numeric value when in a function
<DOWN>	Navigates downwards through the menu list and decreases the numeric value when in a function
<ENTER>	Enables the currently displayed menu or sets the currently selected value into the selected function

Menu Map

MODE	PROGRAMMING LEVELS		DESCRIPTION
DMX Mode	2Ch	d001–511	2-channel DMX mode
	6Ch	d001–507	6-channel DMX mode
	9Ch	d001–503	9-channel DMX mode
	22Ch	d001–491	22-channel DMX mode
Static Colors	C--	C 1–23	Static colors
Automatic Programs	P--	P 1–17	Automatic programs
Auto Speed	S--	S 1–100	Program speed for P 1–17
Sound-Active Mode	Snd	Snd1–13	Sound-active programs
Custom Color Mixing	u--	r000–255	Custom static colors Combine red, green, blue, and UV
		g000–255	
		b000–255	
		u000–255	
		S000–100	SMD strobe speed
Infrared Mode	SEt	on	Turns infrared on or off
		oFF	

DMX Linking

The FXpar 9 can work with a DMX controller. Instructions for connecting and configuring this product for DMX operation are in the User Manual. If you are not familiar with DMX, download the DMX Primer from www.chauvetdj.com.

Starting Address

To ensure full access to all channels available in each DMX mode, the highest recommended DMX address is **491**.

Master/Slave Connection

The FXpar 9 uses the DMX data connection for its Master/Slave mode. Information about configuring the FXpar 9 for Master/Slave operation is in the User Manual, which is available from the Chauvet website.

IRC-6 (Infrared Remote Control)

The FXpar 9 can be operated with the CHAUVET IRC-6. For more information about the IRC-6, download instructions for the IRC-6 or the FXpar 9 User Manual from www.chauvetdj.com.

DMX Values

22Ch

CHANNEL	FUNCTION	VALUE	PERCENT/SETTING
1	Red 1	000 ⇔ 255	0–100%
2	Green 1	000 ⇔ 255	0–100%
3	Blue 1	000 ⇔ 255	0–100%
4	UV 1	000 ⇔ 255	0–100%
5	Strobe 1	000 ⇔ 005	No function
		006 ⇔ 250	Strobe, slow to fast
		251 ⇔ 255	Sound-active strobe
6	Red 2	000 ⇔ 255	0–100%
7	Green 2	000 ⇔ 255	0–100%
8	Blue 2	000 ⇔ 255	0–100%
9	UV 2	000 ⇔ 255	0–100%
10	Strobe 2	000 ⇔ 005	No function
		006 ⇔ 250	Strobe, slow to fast
		251 ⇔ 255	Sound-active strobe
11	Red 3	000 ⇔ 255	0–100%
12	Green 3	000 ⇔ 255	0–100%
13	Blue 3	000 ⇔ 255	0–100%
14	UV 3	000 ⇔ 255	0–100%
15	Strobe 3	000 ⇔ 005	No function
		006 ⇔ 250	Strobe, slow to fast
		251 ⇔ 255	Sound-active strobe
16	Red 4	000 ⇔ 255	0–100%
17	Green 4	000 ⇔ 255	0–100%
18	Blue 4	000 ⇔ 255	0–100%
19	Strobe 4	000 ⇔ 005	No function
		006 ⇔ 250	Strobe, slow to fast
		251 ⇔ 255	Sound-active strobe
20	SMD Strobes	000 ⇔ 005	No function
		006 ⇔ 020	On
		021 ⇔ 250	Strobe, slow to fast
		251 ⇔ 255	Sound-active strobe

FXpar 9 Zones for DMX Control (22Ch)



22Ch (cont.)

CHANNEL	FUNCTION	VALUE	PERCENT/SETTING
21	Auto Programs	000 ⇄ 005	No function
		006 ⇄ 024	Auto Program 1
		025 ⇄ 043	Auto Program 2
		044 ⇄ 062	Auto Program 3
		063 ⇄ 081	Auto Program 4
		082 ⇄ 100	Auto Program 5
		101 ⇄ 119	Auto Program 6
		120 ⇄ 138	Auto Program 7
		139 ⇄ 157	Auto Program 8
		158 ⇄ 176	Auto Program 9
		177 ⇄ 195	Auto Program 10
		196 ⇄ 214	Auto Program 11
		215 ⇄ 233	Auto Program 12
234 ⇄ 255	Auto Program 13		
22	Program Speed	000 ⇄ 250	Program speed, slow to fast
		251 ⇄ 255	Sound-Active

9Ch

CHANNEL	FUNCTION	VALUE	PERCENT/SETTING
1	Red 1	000 ⇄ 255	0–100%
2	Green 1	000 ⇄ 255	0–100%
3	Blue 1	000 ⇄ 255	0–100%
4	UV 1	000 ⇄ 255	0–100%
5	Red 2	000 ⇄ 255	0–100%
6	Green 2	000 ⇄ 255	0–100%
7	Blue 2	000 ⇄ 255	0–100%
8	Strobe	000 ⇄ 005	No function
		006 ⇄ 250	Strobe, slow to fast
		251 ⇄ 255	Sound-active strobe
9	SMD Strobes	000 ⇄ 005	No function
		006 ⇄ 020	On
		021 ⇄ 250	Strobe, slow to fast
		251 ⇄ 255	Sound-active strobe

FXpar 9 Zones for DMX Control (9Ch)



QUICK REFERENCE GUIDE



EN

6Ch

CHANNEL	FUNCTION	VALUE	PERCENT/SETTING
1	Red	000 ⇔ 255	0–100%
2	Green	000 ⇔ 255	0–100%
3	Blue	000 ⇔ 255	0–100%
4	UV	000 ⇔ 255	0–100%
5	Strobe	000 ⇔ 005	No function
		006 ⇔ 250	Strobe, slow to fast
		251 ⇔ 255	Sound-active strobe
6	SMD Strobes	000 ⇔ 005	No function
		006 ⇔ 020	On
		021 ⇔ 250	Strobe, slow to fast
		251 ⇔ 255	Sound-active strobe

2Ch

CHANNEL	FUNCTION	VALUE	PERCENT/SETTING
1	Auto Programs	000 ⇔ 005	No function
		006 ⇔ 024	Auto Program 1
		025 ⇔ 043	Auto Program 2
		044 ⇔ 062	Auto Program 3
		063 ⇔ 081	Auto Program 4
		082 ⇔ 100	Auto Program 5
		101 ⇔ 119	Auto Program 6
		120 ⇔ 138	Auto Program 7
		139 ⇔ 157	Auto Program 8
		158 ⇔ 176	Auto Program 9
		177 ⇔ 195	Auto Program 10
		196 ⇔ 214	Auto Program 11
		215 ⇔ 233	Auto Program 12
234 ⇔ 255	Auto Program 13		
2	Program Speed	000 ⇔ 250	Program speed, slow to fast
		251 ⇔ 255	Sound-Active

Acerca de esta guía

La Guía de referencia rápida (GRR) del FXpar 9 contiene información básica sobre el producto, como montaje, opciones de menú y valores DMX. Descargue el manual de usuario de www.chauvetdj.com para una información más detallada.

Exención de responsabilidad

La información y especificaciones contenidas en esta GRR están sujetas a cambio sin previo aviso.

Notas de seguridad

Estas notas de seguridad incluyen información importante sobre el montaje, uso y mantenimiento.



- Este producto no está concebido para una instalación permanente.
- Conecte este producto SOLO a un circuito con toma de tierra y protegido.
- Desconecte siempre de la alimentación antes de la limpieza o sustitución del fusible.
- NO mire a la fuente de luz cuando el producto esté encendido.
- Asegúrese de que el cable de alimentación no está retorcido ni estropeado.
- Nunca desconecte este producto de la alimentación tirando del cable.
- Cuando monte este producto en alto, use un cable de seguridad.
- NO permita la presencia de materiales inflamables cerca de la unidad cuando esté en funcionamiento.
- NO toque este producto cuando esté en funcionamiento, pues podría estar caliente.



- La tensión del enchufe al que conecte este producto ha de estar en el rango establecido en el grabado o en el panel posterior del producto.
- ¡Este producto es para uso en interiores solamente! (IP20) Para evitar riesgos de incendio o descarga, no exponga este producto a la lluvia o la humedad.
- Monte siempre este producto en una ubicación con ventilación adecuada, al menos a 20 in (50 cm) de superficies adyacentes.
- Asegúrese de que ninguna ranura de ventilación en la carcasa de la unidad queda bloqueada.
- Nunca conecte este producto a un atenuador o reostato.
- Sustituya el fusible con uno del mismo tipo y categoría.
- Use SOLAMENTE los soportes de colgar/montar o las asas para mover este producto.
- La temperatura ambiente máxima es de 104 °F (40 °C). No haga funcionar este producto a temperaturas más altas.
- En caso de un problema grave de funcionamiento, deje de usarlo inmediatamente.
- NO abra este producto. No contiene piezas reparables por el usuario.
- Para evitar un desgaste innecesario y alargar su vida útil, desconecte completamente el producto mediante el interruptor o desenchufándolo durante periodos en que no se use.

Contacto

Fuera de EE. UU., Reino Unido, Irlanda, México o Benelux póngase en contacto con su distribuidor para solicitar asistencia o devolver un producto. Visite www.chauvetdj.com para información de contacto.

Qué va incluido

- FXpar 9
- Cable de alimentación
- Soporte para colgar con material de montaje
- Tarjeta de garantía
- Guía de referencia rápida

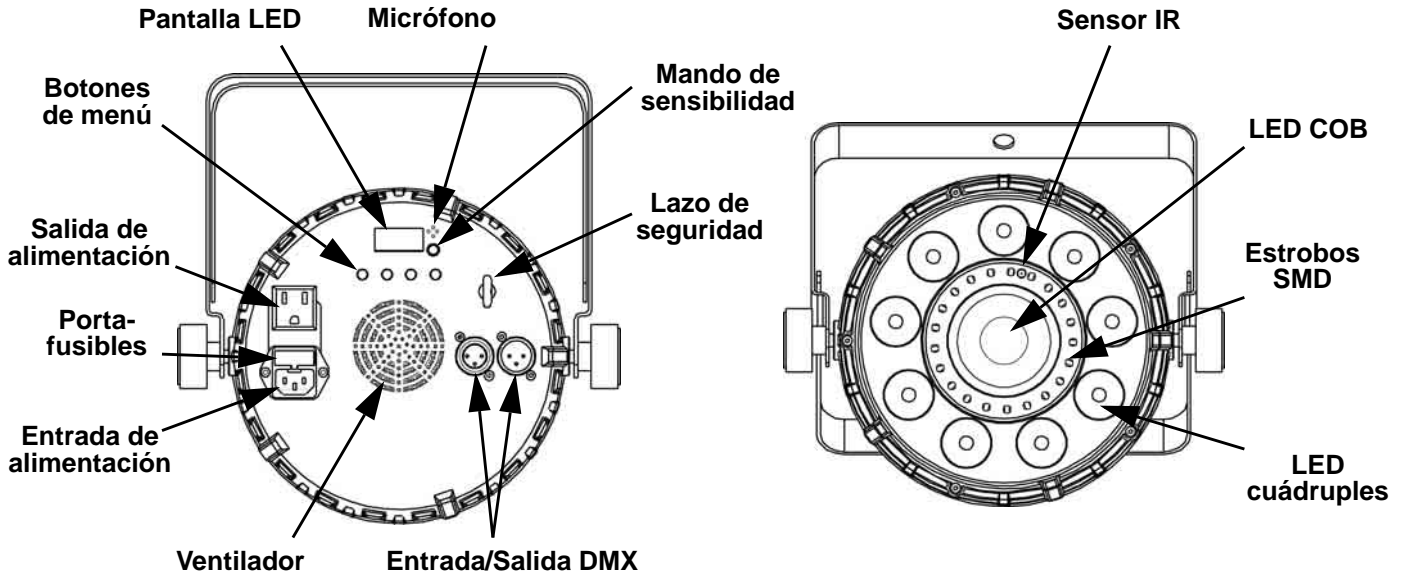
Para empezar

Desembale su FXpar 9 y asegúrese de que ha recibido todas las partes en buen estado. Si la caja o los componentes parecen dañados, notifíquese lo inmediatamente al transportista, no a Chauvet.

Descripción del producto

El FXpar 9 es un reflector de efectos LED con tecnología de infrarrojos integrada que ofrece colores estáticos fácilmente controlables y programas automáticos con el mando a distancia IRC-6 opcional. Combine tres tipos de tecnología LED con 9 LED de cuatro colores, 21 LED SMD blancos, y 1 LED COB tricolor de alta potencia. Controle el anillo externo, los estroboscopios SMD y el LED central por separado para unos espectaculares efectos dinámicos.

Visión general del producto



Corriente alterna

Este producto tiene una fuente de alimentación con detección automática que puede funcionar con un rango de tensión de entrada de 100–240 VCA, 50/60 Hz.



Para evitar un desgaste innecesario y alargar su vida útil, desconecte completamente el producto mediante el interruptor o desenchufándolo durante periodos en que no se use.

Alimentación en cadena

Para ver el máximo número de FXpar 9 que se pueden alimentar en cadena a 120 V o a 240 V, consulte el Manual de usuario o la etiqueta del producto.

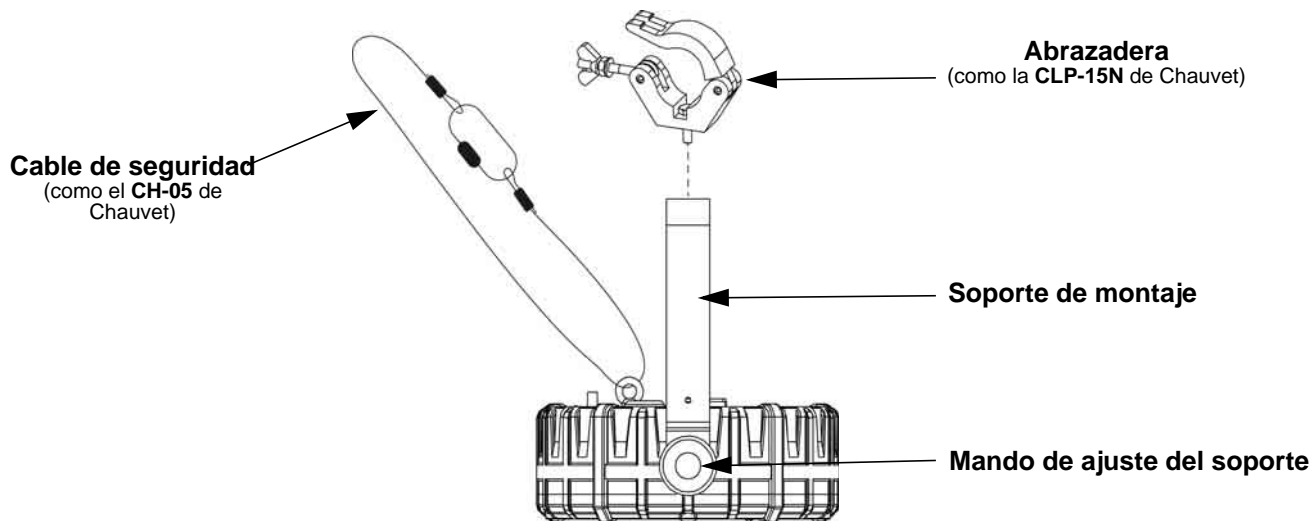
Sustitución del fusible

1. Desconecte el producto de la alimentación.
2. Haga cuña con la punta de un destornillador plano en la ranura del portafusibles.
3. Saque la tapa de seguridad de la carcasa.
4. Quite el fusible fundido de la sujeción en la parte frontal de la tapa de seguridad y sustituya el fusible con otro del mismo tipo y categoría.
5. Vuelva a insertar el portafusibles y conecte de nuevo la alimentación.

Montaje

Antes de montar este producto, lea las [Notas de seguridad](#).

Diagrama de montaje



Descripción del panel de control

BOTÓN	FUNCIÓN
<MENU>	Salte del menú o función actual
<UP>	Navega hacia arriba por la lista de menú y aumenta el valor numérico cuando está en una función
<DOWN>	Navega hacia abajo por la lista de menú y disminuye el valor numérico cuando está en una función
<ENTER>	Habilita el menú actualmente en pantalla o configura el valor seleccionado actualmente dentro de la función seleccionada

Mapa de menú

MODO	NIVELES DE PROGRAMACIÓN		DESCRIPCIÓN
Modo DMX	2Ch	d001–511	Modo DMX de 2 canales
	6Ch	d001–507	Modo DMX de 6 canales
	9Ch	d001–503	Modo DMX de 9 canales
	22Ch	d001–491	Modo DMX de 22 canales
Colores estáticos	C--	C 1–23	Colores estáticos
Programas automáticos	P--	P 1–17	Programas automáticos
Velocidad	S--	S 1–100	Velocidad de programa para P1–17
Activo por sonido	Snd	Snd1–13	Programas activado por sonido
Mezcla de colores personalizados	u--	r000–255	Colores estáticos personalizados Combina rojo, verde, azul y ultravioleta
		g000–255	
		b000–255	
		u000–255	Velocidad de estrobos SMD
S000–100			
Modo Infrarrojos	SEt	on	Activa o desactiva los infrarrojos
		oFF	

Enlace DMX

El FXpar 9 puede funcionar con un controlador DMX cuando se enlaza por conexiones serie DMX. Las instrucciones para conectar y configurar este producto para funcionamiento DMX están en el Manual de usuario. Si no está familiarizado con DMX, descargue el Manual DMX de www.chauvetdj.com.

Dirección de inicio

Para asegurarse acceso total a todos los canales en cada modo DMX, la dirección DMX más recomendable es **491**.

Conexión Maestro/Esclavo

El FXpar 9 usa la conexión de datos DMX para su modo Maestro/Esclavo. Las instrucciones para conectar y configurar este producto para funcionamiento Maestro/Esclavo están en el Manual de usuario.

IRC-6 (control remoto por infrarrojos)

El FXpar 9 es totalmente compatible con el control remoto por infrarrojos (IRC-6) de CHAUVET DJ. Para información adicional sobre el IRC-6 o para descargar las instrucciones, consulte www.chauvetdj.com.

Valores DMX
22Ch

CANAL	FUNCIÓN	VALOR	PORCENTAJE/CONFIGURACIÓN
1	Rojo 1	000 ⇄ 255	0–100%
2	Verde 1	000 ⇄ 255	0–100%
3	Azul 1	000 ⇄ 255	0–100%
4	Ultravioleta 1	000 ⇄ 255	0–100%
5	Estroboscopia 1	000 ⇄ 005	Sin función
		006 ⇄ 250	Estroboscopia lento a rápido
		251 ⇄ 255	Estroboscopia activado por sonido
6	Rojo 2	000 ⇄ 255	0–100%
7	Verde 2	000 ⇄ 255	0–100%
8	Azul 2	000 ⇄ 255	0–100%
9	Ultravioleta 2	000 ⇄ 255	0–100%
10	Estroboscopia 2	000 ⇄ 005	Sin función
		006 ⇄ 250	Estroboscopia lento a rápido
		251 ⇄ 255	Estroboscopia activado por sonido
11	Rojo 3	000 ⇄ 255	0–100%
12	Verde 3	000 ⇄ 255	0–100%
13	Azul 3	000 ⇄ 255	0–100%
14	Ultravioleta 3	000 ⇄ 255	0–100%
15	Estroboscopia 3	000 ⇄ 005	Sin función
		006 ⇄ 250	Estroboscopia lento a rápido
		251 ⇄ 255	Estroboscopia activado por sonido
16	Rojo 4	000 ⇄ 255	0–100%
17	Verde 4	000 ⇄ 255	0–100%
18	Azul 4	000 ⇄ 255	0–100%
19	Estroboscopia 4	000 ⇄ 005	Sin función
		006 ⇄ 250	Estroboscopia lento a rápido
		251 ⇄ 255	Estroboscopia activado por sonido
20	Estrobos SMD	000 ⇄ 005	Sin función
		006 ⇄ 020	Encendido
		021 ⇄ 250	Estroboscopia lento a rápido
		251 ⇄ 255	Estroboscopia activado por sonido

Zonas FXpar 9 para control DMX (22Ch)


ES

22Ch (cont.)

CANAL	FUNCIÓN	VALOR	PORCENTAJE/CONFIGURACIÓN
21	Programas automáticos	000 ⇔ 005	Sin función
		006 ⇔ 024	Programa automático 1
		025 ⇔ 043	Programa automático 2
		044 ⇔ 062	Programa automático 3
		063 ⇔ 081	Programa automático 4
		082 ⇔ 100	Programa automático 5
		101 ⇔ 119	Programa automático 6
		120 ⇔ 138	Programa automático 7
		139 ⇔ 157	Programa automático 8
		158 ⇔ 176	Programa automático 9
		177 ⇔ 195	Programa automático 10
		196 ⇔ 214	Programa automático 11
		215 ⇔ 233	Programa automático 12
234 ⇔ 255	Programa automático 13		
22	Velocidad de programa	000 ⇔ 250	Velocidad de lenta a rápida
		251 ⇔ 255	Activación por sonido

9Ch

CANAL	FUNCIÓN	VALOR	PORCENTAJE/CONFIGURACIÓN
1	Rojo 1	000 ⇔ 255	0–100%
2	Verde 1	000 ⇔ 255	0–100%
3	Azul 1	000 ⇔ 255	0–100%
4	Ultravioleta 1	000 ⇔ 255	0–100%
5	Rojo 2	000 ⇔ 255	0–100%
6	Verde 2	000 ⇔ 255	0–100%
7	Azul 2	000 ⇔ 255	0–100%
8	Estroboscopio	000 ⇔ 005	Sin función
		006 ⇔ 250	Estroboscopio lento a rápido
		251 ⇔ 255	Estroboscopio activado por sonido
9	Estrobos SMD	000 ⇔ 005	Sin función
		006 ⇔ 020	Encendido
		021 ⇔ 250	Estroboscopio lento a rápido
		251 ⇔ 255	Estroboscopio activado por sonido

Zonas FXpar 9 para control DMX (9Ch)



6Ch

CANAL	FUNCIÓN	VALOR	PORCENTAJE/CONFIGURACIÓN
1	Rojo	000 ⇔ 255	0–100%
2	Verde	000 ⇔ 255	0–100%
3	Azul	000 ⇔ 255	0–100%
4	Ultravioleta	000 ⇔ 255	0–100%
5	Estroboscopio	000 ⇔ 005	Sin función
		006 ⇔ 250	Estroboscopio lento a rápido
		251 ⇔ 255	Estroboscopio activado por sonido
6	Estrobos SMD	000 ⇔ 005	Sin función
		006 ⇔ 020	Encendido
		021 ⇔ 250	Estroboscopio lento a rápido
		251 ⇔ 255	Estroboscopio activado por sonido

2Ch

CANAL	FUNCIÓN	VALOR	PORCENTAJE/CONFIGURACIÓN
1	Programas automáticos	000 ⇔ 005	Sin función
		006 ⇔ 024	Programa automático 1
		025 ⇔ 043	Programa automático 2
		044 ⇔ 062	Programa automático 3
		063 ⇔ 081	Programa automático 4
		082 ⇔ 100	Programa automático 5
		101 ⇔ 119	Programa automático 6
		120 ⇔ 138	Programa automático 7
		139 ⇔ 157	Programa automático 8
		158 ⇔ 176	Programa automático 9
		177 ⇔ 195	Programa automático 10
		196 ⇔ 214	Programa automático 11
		215 ⇔ 233	Programa automático 12
234 ⇔ 255	Programa automático 13		
2	Velocidad de programa	000 ⇔ 250	Velocidad de lenta a rápida
		251 ⇔ 255	Activación por sonido

A propos de ce manuel

Le Manuel de Référence (MR) du FXpar 9 reprend des informations de base sur cet appareil notamment en matière de montage, d'options de menu et de valeurs DMX. Veuillez télécharger le manuel d'utilisation à partir du site internet www.chauvetdj.com pour plus de détails.

Clause de non Responsabilité

Les informations et caractéristiques contenues dans ce MR sont sujettes à modification sans préavis.

Consignes de Sécurité

Ces consignes de sécurité contiennent des informations importantes en matière d'installation, d'utilisation et d'entretien.



- Cet appareil n'est pas adapté pour une installation permanente.
- Cet appareil DOIT être relié à un circuit mis à la terre et protégé.
- Toujours débrancher l'appareil de la source d'alimentation avant de le nettoyer ou de remplacer son fusible.
- NE PAS exposer directement les yeux à la source de lumière lorsque le produit est allumé.
- Veillez à ce que le cordon d'alimentation ne soit jamais pincé ou endommagé.
- Ne débranchez jamais cet appareil en tirant sur le cordon d'alimentation.
- En cas de montage de l'appareil en hauteur, veillez à toujours utiliser un câble de sécurité.
- NE PAS laisser de produit inflammable à proximité de l'appareil lorsque celui-ci fonctionne.
- NE PAS toucher au boîtier de l'appareil lorsqu'il est en fonctionnement, celui-ci pouvant être très chaud.



- La tension de la source d'énergie à laquelle est connecté cet appareil doit être dans la plage indiquée sur l'étiquette ou sur le panneau arrière de l'appareil.
- Cet appareil doit uniquement être utilisé en intérieur ! (IP20) Afin d'éviter tout risque d'incendie ou de décharge électrique, veillez à n'exposer cet appareil ni à la pluie ni à l'humidité.
- Installez toujours cet appareil dans un endroit bien ventilé à au moins 50 cm (20 po) des surfaces adjacentes.
- Assurez-vous qu'aucune fente de ventilation de l'appareil n'est obstruée.
- Ne connectez jamais cet appareil à un variateur ou un rhéostat.
- Lors du remplacement du fusible, utilisez le même type et le même ampérage.
- Utilisez EXCLUSIVEMENT le support de suspension/fixation pour soulever cet appareil.
- La température ambiante maximale est de 40 °C (104 °F). Ne faites pas fonctionner cet appareil à des températures plus élevées.
- En cas de sérieux problèmes de fonctionnement, arrêtez l'appareil immédiatement.
- NE PAS ouvrir cet appareil. Il ne contient aucune pièce réparable par l'utilisateur.
- Durant les périodes de non-utilisation, pour éviter toute usure inutile et pour prolonger la durée de vie, éteignez complètement l'appareil en le débranchant ou en coupant le disjoncteur.

Nous contacter

En dehors des États-Unis, du Royaume-Uni, de l'Irlande, du Mexique ou du Benelux, contactez votre fournisseur si vous avez besoin d'assistance ou pour retourner un appareil. Veuillez consulter le site internet www.chauvetdj.com pour obtenir des informations pour nous contacter.

Contenu

- FXpar 9
- Cordon d'alimentation
- Fixation de suspension avec matériel de montage
- Fiche de garantie
- Manuel de référence

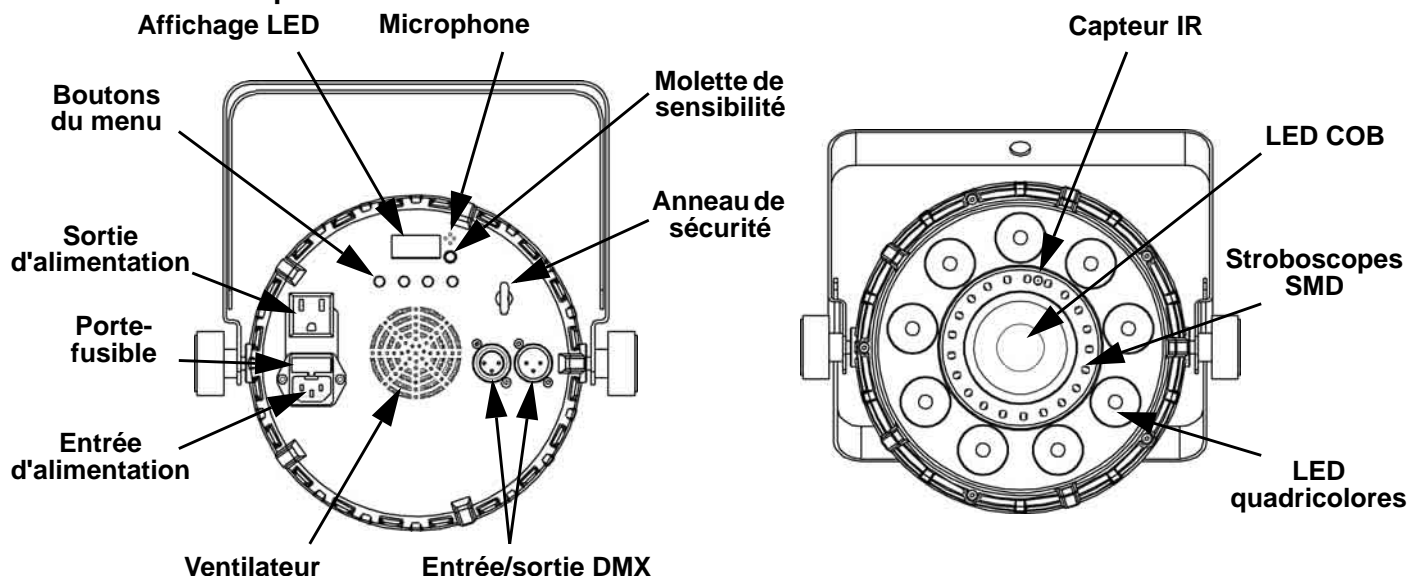
Préalable

Déballer votre FXpar 9 et assurez-vous que vous avez reçu toutes les pièces en bon état. Si la boîte et/ou son contenu semble endommagés, contactez immédiatement le transporteur, et non pas Chauvet.

Description de l'appareil

Le FXpar 9 est un projecteur PAR LED compact tricolore à effets intégrant une technologie infrarouge qui permet le contrôle aisé des couleurs statiques et des programmes automatisés avec la télécommande IRC-6 en option. Il combine trois types de technologie LED avec 9 LED quadricolores, 21 LED SMD blanches et 1 LED COB tricolore haute puissance. Contrôlez de manière individuelle l'anneau extérieur, les stroboscopes SMD et la LED centrale pour la création d'effets dynamiques spectaculaires.

Vue d'ensemble du produit



Alimentation CA

Cet appareil est doté d'une alimentation universelle qui peut prendre en charge toute tension d'entrée comprise entre 100 et 240 VCA, 50/60 Hz.



Durant les périodes de non-utilisation, pour éviter toute usure inutile et pour prolonger la durée de vie, éteignez complètement l'appareil en le débranchant ou en coupant le disjoncteur.

Chaînage électrique

Pour savoir combien de projecteurs FXpar 9 peuvent être chaînés entre eux au maximum sur du 120 V ou du 240 V, veuillez consulter le manuel de l'utilisateur ou l'étiquette sur l'appareil.

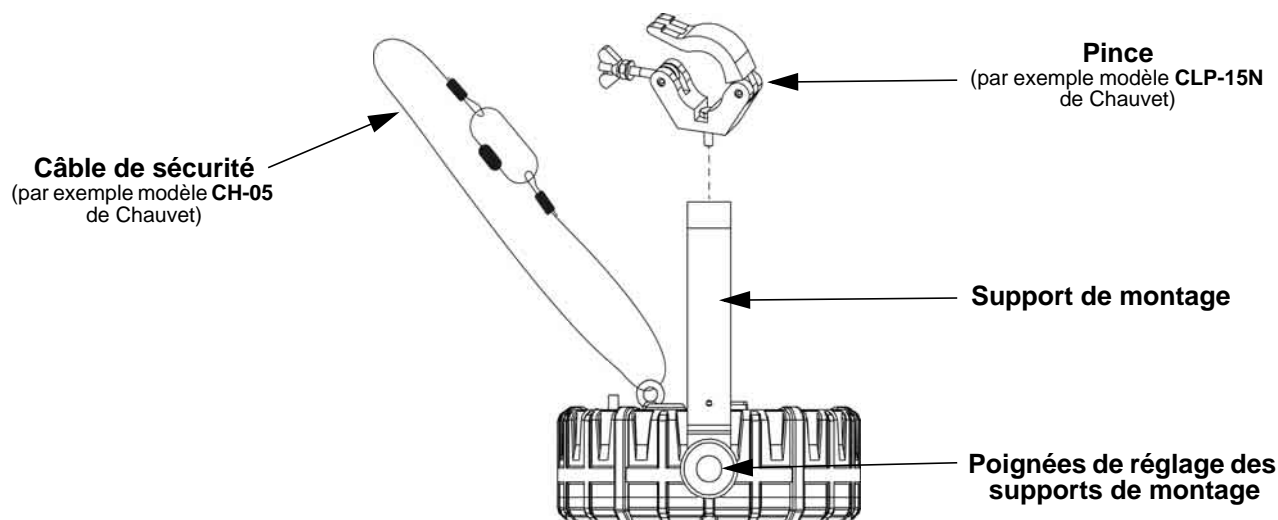
Remplacement des fusibles

1. Débranchez l'appareil.
2. Calez la pointe d'un tournevis à tête plate dans la fente du porte-fusible.
3. Soulevez le capuchon de sécurité hors du boîtier.
4. Enlevez le fusible grillé logé dans le clip sur le devant du capuchon de sécurité et remplacez-le par un fusible de même type et de même ampérage.
5. Remettez le porte-fusible en place puis rebranchez.

Montage

Avant de monter cet appareil, veuillez lire les [Consignes de Sécurité](#).

Schéma de montage



Description du panneau de commande

BOUTON	FONCTION
<MENU>	Permet de sortir du menu ou de la fonction en cours
<UP>	Permet de naviguer vers le haut dans la liste du menu et d'incrémenter une valeur numérique dans une fonction
<DOWN>	Permet de naviguer vers le bas dans la liste du menu et de décrémenter une valeur numérique dans une fonction
<ENTER>	Active l'entrée de menu actuellement affichée ou confirme la valeur actuellement sélectionnée pour la fonction en cours de sélection

Menu carte

MODE	NIVEAUX DE PROGRAMMATION		DESCRIPTION
Mode DMX	2Ch	d001–511	Mode DMX à 2 canaux
	6Ch	d001–507	Mode DMX à 6 canaux
	9Ch	d001–503	Mode DMX à 9 canaux
	22Ch	d001–491	Mode DMX à 22 canaux
Couleurs statiques	C--	C 1–23	Couleurs statiques
Programmes automatiques	P--	P 1–17	Programmes automatiques
Vitesse	S--	S 1–100	Vitesse de programme pour P1–17
Activation par le son	Snd	Snd1–13	Programmes sons-activés
Mélange de couleur personnalisée	u--	r000–255	Couleurs statiques personnalisées Combinaison de rouge, vert, bleu et ultraviolet
		g000–255	
		b000–255	
		u000–255	Vitesse de stroboscopes SMD
Mode infrarouge	SEt	on	Permet d'activer ou désactiver l'infrarouge
		oFF	

Chaînage DMX

Le FXpar 9 peut fonctionner avec un contrôleur DMX lorsqu'il est relié par des connexions séries DMX. Les instructions pour la connexion et la configuration de cet appareil pour le fonctionnement en DMX sont indiquées dans le manuel d'utilisation. Si vous n'êtes pas familier avec le protocole DMX, vous pouvez télécharger l'introduction au DMX à l'adresse www.chauvetdj.com.

Adresse de départ

Pour permettre un accès à l'ensemble des canaux de chaque mode DMX, l'adresse DMX maximale recommandée est **491**.

Connexion maître/esclave

Le FXpar 9 utilise une connexion de données DMX pour le fonctionnement de son mode maître/esclave. Les instructions pour la connexion et la configuration de cet appareil pour le fonctionnement en maître/esclave sont indiquées dans le manuel d'utilisation.

IRC-6 (Télécommande par infrarouge)

Le FXpar 9 est compatible avec la télécommande infra-rouge (IRC-6) de CHAUVET DJ. Pour plus d'informations sur l'IRC-6 ou pour télécharger les instructions, rendez-vous à l'adresse www.chauvetdj.com.

Valeurs DMX

22Ch

CANAL	FONCTION	VALEUR	POURCENTAGE/PARAMÉTRAGE
1	Rouge 1	000 ⇄ 255	0–100%
2	Vert 1	000 ⇄ 255	0–100%
3	Bleu 1	000 ⇄ 255	0–100%
4	Ultraviolet 1	000 ⇄ 255	0–100%
5	Stroboscope 1	000 ⇄ 005	Pas de fonction
		006 ⇄ 250	Stroboscope lente à rapide
		251 ⇄ 255	Stroboscope son-activés
6	Rouge 2	000 ⇄ 255	0–100%
7	Vert 2	000 ⇄ 255	0–100%
8	Bleu 2	000 ⇄ 255	0–100%
9	Ultraviolet 2	000 ⇄ 255	0–100%
10	Stroboscope 2	000 ⇄ 005	Pas de fonction
		006 ⇄ 250	Stroboscope lente à rapide
		251 ⇄ 255	Stroboscope son-activés
11	Rouge 3	000 ⇄ 255	0–100%
12	Vert 3	000 ⇄ 255	0–100%
13	Bleu 3	000 ⇄ 255	0–100%
14	Ultraviolet 3	000 ⇄ 255	0–100%
15	Stroboscope 3	000 ⇄ 005	Pas de fonction
		006 ⇄ 250	Stroboscope lente à rapide
		251 ⇄ 255	Stroboscope son-activés
16	Rouge 4	000 ⇄ 255	0–100%
17	Vert 4	000 ⇄ 255	0–100%
18	Bleu 4	000 ⇄ 255	0–100%
19	Stroboscope 4	000 ⇄ 005	Pas de fonction
		006 ⇄ 250	Stroboscope lente à rapide
		251 ⇄ 255	Stroboscope son-activés

Zones de contrôle DMX du FXpar 9 (22Ch)



FR

22Ch (suite)

CANAL	FONCTION	VALEUR	POURCENTAGE/PARAMÉTRAGE
20	Stroboscopes SMD	000 ⇔ 005	Pas de fonction
		006 ⇔ 020	Allumées
		021 ⇔ 250	Stroboscope lente à rapide
		251 ⇔ 255	Stroboscope son-activés
21	Programmes Automatiques	000 ⇔ 005	Aucune fonction
		006 ⇔ 024	Programme automatique 1
		025 ⇔ 043	Programme automatique 2
		044 ⇔ 062	Programme automatique 3
		063 ⇔ 081	Programme automatique 4
		082 ⇔ 100	Programme automatique 5
		101 ⇔ 119	Programme automatique 6
		120 ⇔ 138	Programme automatique 7
		139 ⇔ 157	Programme automatique 8
		158 ⇔ 176	Programme automatique 9
		177 ⇔ 195	Programme automatique 10
		196 ⇔ 214	Programme automatique 11
		215 ⇔ 233	Programme automatique 12
22	Vitesse du programme	000 ⇔ 250	Vitesse lente à rapide
		251 ⇔ 255	Activation par le son

9Ch

CANAL	FONCTION	VALEUR	POURCENTAGE/PARAMÉTRAGE
1	Rouge 1	000 ⇔ 255	0-100%
2	Vert 1	000 ⇔ 255	0-100%
3	Bleu 1	000 ⇔ 255	0-100%
4	Ultraviolet 1	000 ⇔ 255	0-100%
5	Rouge 2	000 ⇔ 255	0-100%
6	Vert 2	000 ⇔ 255	0-100%
7	Bleu 2	000 ⇔ 255	0-100%
8	Stroboscope	000 ⇔ 005	Pas de fonction
		006 ⇔ 250	Stroboscope lente à rapide
		251 ⇔ 255	Stroboscope son-activés
9	Stroboscopes SMD	000 ⇔ 005	Pas de fonction
		006 ⇔ 020	Allumées
		021 ⇔ 250	Stroboscope lente à rapide
		251 ⇔ 255	Stroboscope son-activés

Zones de contrôle DMX du FXpar 9 (9Ch)



6Ch

CANAL	FONCTION	VALEUR	POURCENTAGE/PARAMÉTRAGE
1	Rouge	000 ⇔ 255	0–100%
2	Vert	000 ⇔ 255	0–100%
3	Bleu	000 ⇔ 255	0–100%
4	Ultraviolet	000 ⇔ 255	0–100%
5	Stroboscope	000 ⇔ 005	Pas de fonction
		006 ⇔ 250	Stroboscope lente à rapide
		251 ⇔ 255	Stroboscope son-activés
6	Stroboscopes SMD	000 ⇔ 005	Pas de fonction
		006 ⇔ 020	Allumées
		021 ⇔ 250	Stroboscope lente à rapide
		251 ⇔ 255	Stroboscope son-activés

2Ch

CANAL	FONCTION	VALEUR	POURCENTAGE/PARAMÉTRAGE
1	Programmes Automatiques	000 ⇔ 005	Aucune fonction
		006 ⇔ 024	Programme automatique 1
		025 ⇔ 043	Programme automatique 2
		044 ⇔ 062	Programme automatique 3
		063 ⇔ 081	Programme automatique 4
		082 ⇔ 100	Programme automatique 5
		101 ⇔ 119	Programme automatique 6
		120 ⇔ 138	Programme automatique 7
		139 ⇔ 157	Programme automatique 8
		158 ⇔ 176	Programme automatique 9
		177 ⇔ 195	Programme automatique 10
		196 ⇔ 214	Programme automatique 11
		215 ⇔ 233	Programme automatique 12
234 ⇔ 255	Programme automatique 13		
2	Vitesse du programme	000 ⇔ 250	Vitesse lente à rapide
		251 ⇔ 255	Activation par le son

Über diese Schnellanleitung

In der Schnellanleitung des FXpar 9 finden Sie die wesentlichen Produktinformationen, wie etwa über die Montage, Menüoptionen und DMX-Werte des Geräts. Laden Sie für weiterführende Informationen unter www.chauvetdj.com das Benutzerhandbuch herunter.

Haftungsausschluss

Die in dieser Anleitung aufgeführten Informationen und Spezifikationen können ohne vorherige Ankündigung geändert werden.

Sicherheitshinweise

Diese Sicherheitshinweise enthalten wichtige Informationen über die Montage, Verwendung und Wartung des Geräts.



- Dieses Produkt eignet sich nicht für eine permanente Installation.
- Schließen Sie dieses Produkt NUR an einen mit der Erde verbundenen und geschützten Stromkreis an.
- Trennen Sie das Gerät von der Stromquelle, bevor Sie es reinigen oder die Sicherung austauschen.
- NIEMALS in die Lichtquelle schauen, während das Gerät eingeschaltet ist.
- Stellen Sie sicher, dass das Netzkabel nicht gequetscht oder beschädigt ist.
- Ziehen Sie beim Trennen des Geräts von der Stromversorgung nie am Kabel.
- Bei Montage über Kopf immer ein Sicherungsseil verwenden.
- KEINE entflammaren Materialien während des Betriebs in der Nähe des Geräts lagern.
- NIEMALS während des Betriebs das Gehäuse berühren, da dies sehr heiß wird.



- Die Spannung der Schukosteckdose, an die Sie das Gerät anschließen, muss sich innerhalb des Spannungsbereiches befinden, der auf dem Hinweisschild oder dem rückwärtigen Bedienfeld des Geräts angegeben ist.
- Dieses Gerät darf nur im Innenbereich verwendet werden. (IP20) Um das Risiko von Bränden oder elektrischen Schlägen zu vermeiden, dürfen Sie das Gerät nicht Regen oder Feuchtigkeit aussetzen.
- Installieren Sie das Gerät an einem Ort mit ausreichender Belüftung und mit einem Abstand von 50 cm zu den angrenzenden Flächen.
- Stellen Sie sicher, dass die Lüftungsöffnungen im Gehäuse des Geräts nicht verschlossen sind.
- Schließen Sie dieses Gerät niemals an einen Dimmer oder Regelwiderstand an.
- Achten Sie beim Auswechseln der Sicherung darauf, den gleichen Typ mit den gleichen Werten zu verwenden.
- Das Gerät NUR an den Hänge-/Befestigungsbügeln oder Griffen tragen.
- Die maximal zulässige Umgebungstemperatur beträgt 40 °C. Nehmen Sie das Gerät nicht bei höheren Temperaturen in Betrieb.
- Bei ernsthaften Betriebsproblemen stoppen Sie umgehend die Verwendung des Geräts.
- Dieses Gerät NICHT öffnen. Die eingebauten Komponenten sind für den Kunden wartungsfrei.
- Um unnötigen Verschleiß zu vermeiden und die Lebensdauer des Geräts zu verlängern, trennen Sie während längerer Perioden des Nichtgebrauchs das Gerät vom Stromnetz – entweder per Trennschalter oder durch Herausziehen des Steckers aus der Steckdose.

Kontakt

Kunden außerhalb der USA, GB, Irland, Mexiko oder Benelux wenden sich an ihren Lieferanten, um den Kundensupport in Anspruch zu nehmen oder ein Produkt zurückzuschicken. Kontaktinformationen finden Sie unter www.chauvetdj.com.

Packungsinhalt

- FXpar 9
- Netzkabel
- Hängebügel mit Befestigungsmaterial
- Garantiekarte
- Schnellanleitung

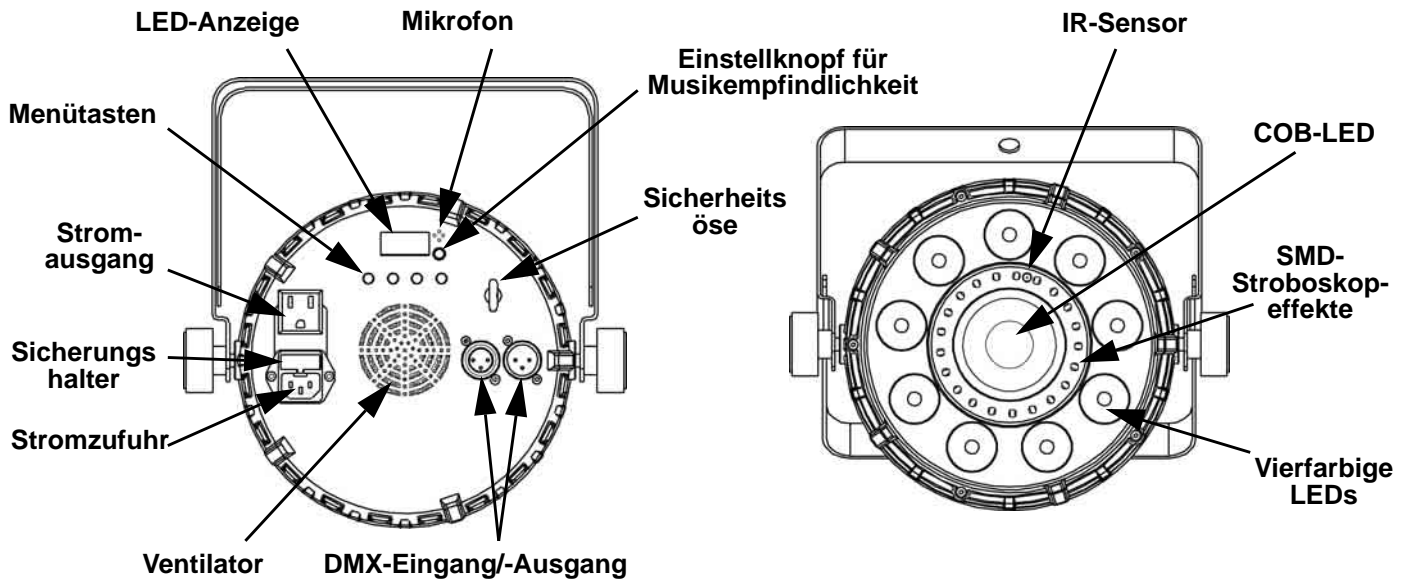
Start

Packen Sie Ihren FXpar 9 aus und überprüfen Sie, ob Sie alle Teile unbeschädigt erhalten haben. Wenn die Verpackung beschädigt ist, benachrichtigen Sie umgehend das Transportunternehmen, nicht jedoch Chauvet.

Produktbeschreibung

FXpar 9 ist eine kompakte LED-PAR-Kanne mit integrierter Infrarot-Technologie für eine einfache Steuerung der statischen Farben und automatischen Programme per optionaler Infrarot-Fernbedienung IRC-6. Kombinieren Sie drei LED-Technologie-Typen mit 9 vierfarbigen LEDs, 21 weißen SMD-LEDs und einer leistungsstarken, dreifarbigem COB-LED. Separate Steuerung des äußeren Rings, der SMD-Stroboskopeffekte sowie der mittleren LED für eine dynamische Lichtshow.

Produktübersicht



Wechselstrom

Dieses Gerät verfügt über ein Vorschaltgerät, das automatisch die anliegende Spannung erkennt, sobald der Netzstecker in die Schuko-Steckdose gesteckt wird, und kann mit einer Eingangsspannung von 100~240 V AC, 50/60 Hz arbeiten.



Um unnötigen Verschleiß zu vermeiden und die Lebensdauer des Geräts zu verlängern, trennen Sie während längerer Perioden des Nichtgebrauchs das Gerät vom Stromnetz – entweder per Trennschalter oder durch Herausziehen des Steckers aus der Steckdose.

Serienschaltung der Geräte

Informationen zur maximalen Anzahl der FXpar 9-Geräte, die bei 120 V oder 240 V in Serie geschaltet werden können, finden Sie in der Bedienungsanleitung oder auf dem Typenschild am Gerät.

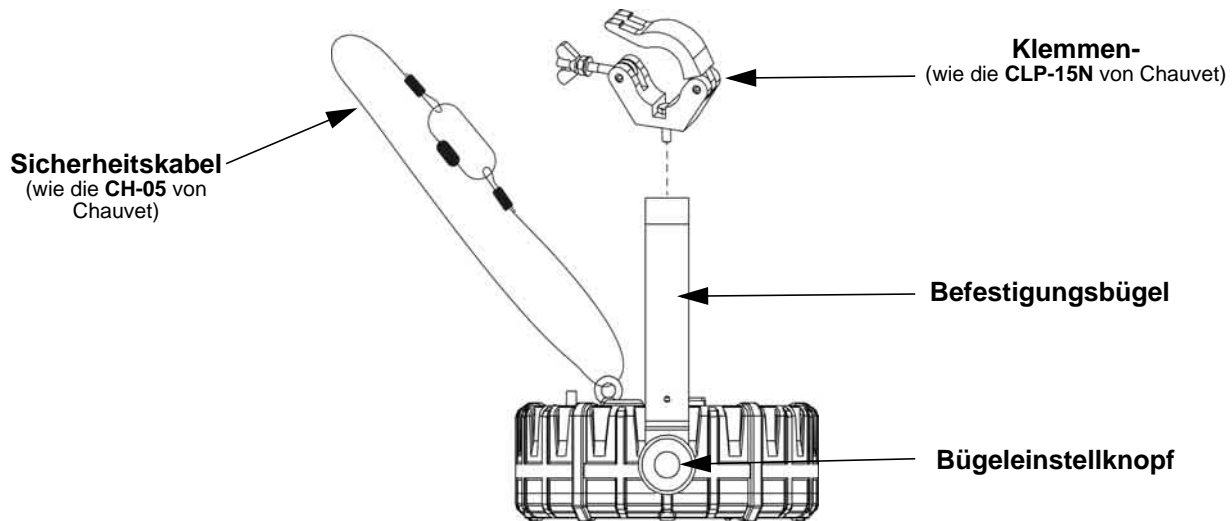
Auswechseln der Sicherung

1. Trennen Sie das Gerät vom Stromnetz.
2. Klemmen Sie die Spitze eines Flachkopfschraubendrehers in den Schlitz des Sicherungshalters.
3. Hebeln Sie die Sicherheitsabdeckung vom Gehäuse ab.
4. Entfernen Sie die durchgebrannte Sicherung von der Klemme am Vorderteil der Sicherheitsabdeckung, und ersetzen Sie diese durch eine Sicherung des gleichen Typs und mit den gleichen Werten.
5. Stecken Sie den Sicherungshalter wieder zurück, und schließen Sie das Gerät an das Stromnetz an.

Montage

Lesen Sie vor der Montage dieses Geräts in jedem Fall die [Sicherheitshinweise](#).

Montageansicht



Beschreibung des Bedienfeldes

TASTE	FUNKTION
<MENU>	Wählt einen Betriebsmodus oder verlässt die aktuelle Menüoption
<UP>	Damit navigieren Sie durch die Menüpunkte nach oben und erhöhen den numerischen Wert der entsprechenden Funktionen
<DOWN>	Damit navigieren Sie durch die Menüpunkte nach unten und verringern den numerischen Wert der entsprechenden Funktionen
<ENTER>	Aktiviert eine Menüoption oder einen ausgewählten Wert

Menükarte

MODUS	PROGRAMMIEREBENEN		BESCHREIBUNG
DMX-Modus	2Ch	d001–511	2-Kanal DMX-Modus
	6Ch	d001–507	6-Kanal DMX-Modus
	9Ch	d001–503	9-Kanal DMX-Modus
	22Ch	d001–491	22-Kanal DMX-Modus
Statische Farben	C--	C 1–23	Statische Farben
Auto-Programme	P--	P 1–17	Auto-Programme
Geschwindigkeit	S--	S 1–100	Programmgeschwindigkeit für P1–17
Musiksteuerung	Snd	Snd1–13	Musiksteuerungsprogramme
Individuelle Farbmischung	u--	r000–255	Benutzerdefinierte statische Farben kombiniert rot, grün, blau und ultraviolett
		g000–255	
		b000–255	
		u000–255	SMD-Stroboskopeffektegeschwindigkeit
Infrarot-Modus	SEt	on	Schaltet Infrarot ein oder aus
		oFF	

DMX-Verbindung

Der FXpar 9 kann mit einem DMX-Controller betrieben werden, wenn eine DMX-Serienschaltung zum Einsatz kommt. Anweisungen zum Zusammenschluss und der Konfiguration dieses Geräts für den Betrieb im DMX-Modus finden Sie im Benutzerhandbuch. Wenn Sie mit DMX nicht vertraut sind, laden Sie "DMX - Eine Einführung" unter www.chauvetdj.com.

Startadresse

Um einen vollständigen Zugang zu allen Kanälen in jedem DMX-Modus zu gewährleisten, beträgt die höchste empfohlene DMX-Adresse **491**.

Master/Slave-Schaltung

Der FXpar 9 verwendet für seinen Master/Slave-Modus eine DMX-Datenverbindung. Anweisungen zum Zusammenschluss und der Konfiguration dieses Geräts für den Betrieb im Master/Slave-Modus finden Sie im Benutzerhandbuch.

IRC-6 (Infrarot-Fernbedienung)

Der FXpar 9 ist vollständig kompatibel mit der Infrarot-Fernbedienung (IRC-6) von CHAUVET DJ. Weitere Informationen zur IRC-6 oder herunterladbare Anweisungen finden Sie unter www.chauvetdj.com.

DMX-Werte

22Ch

KANAL	FUNKTION	WERT	PROZENT/EINSTELLUNG
1	Rot 1	000 ⇄ 255	0–100%
2	Grün 1	000 ⇄ 255	0–100%
3	Blau 1	000 ⇄ 255	0–100%
4	Ultraviolett 1	000 ⇄ 255	0–100%
5	Strobe 1	000 ⇄ 005	Keine Funktion
		006 ⇄ 250	Strobe, langsam bis schnell
		251 ⇄ 255	Musiksteuerung Strobe
6	Rot 2	000 ⇄ 255	0–100%
7	Grün 2	000 ⇄ 255	0–100%
8	Blau 2	000 ⇄ 255	0–100%
9	Ultraviolett 2	000 ⇄ 255	0–100%
10	Strobe 2	000 ⇄ 005	Keine Funktion
		006 ⇄ 250	Strobe, langsam bis schnell
		251 ⇄ 255	Musiksteuerung Strobe
11	Rot 3	000 ⇄ 255	0–100%
12	Grün 3	000 ⇄ 255	0–100%
13	Blau 3	000 ⇄ 255	0–100%
14	Ultraviolett 3	000 ⇄ 255	0–100%
15	Strobe 3	000 ⇄ 005	Keine Funktion
		006 ⇄ 250	Strobe, langsam bis schnell
		251 ⇄ 255	Musiksteuerung Strobe
16	Rot 4	000 ⇄ 255	0–100%
17	Grün 4	000 ⇄ 255	0–100%
18	Blau 4	000 ⇄ 255	0–100%
19	Strobe 4	000 ⇄ 005	Keine Funktion
		006 ⇄ 250	Strobe, langsam bis schnell
		251 ⇄ 255	Musiksteuerung Strobe

FXpar 9-Zonen für DMX-Steuerung (22Ch)



DE

22Ch (Fortsetzung)

KANAL	FUNKTION	WERT	PROZENT/EINSTELLUNG
20	SMD-Stroboskopeffekte	000 ⇔ 005	Keine Funktion
		006 ⇔ 020	Auf
		021 ⇔ 250	Strobe, langsam bis schnell
		251 ⇔ 255	Musiksteuerung Strobe
21	Auto-Programme	000 ⇔ 005	Keine Funktion
		006 ⇔ 024	Auto-Programm 1
		025 ⇔ 043	Auto-Programm 2
		044 ⇔ 062	Auto-Programm 3
		063 ⇔ 081	Auto-Programm 4
		082 ⇔ 100	Auto-Programm 5
		101 ⇔ 119	Auto-Programm 6
		120 ⇔ 138	Auto-Programm 7
		139 ⇔ 157	Auto-Programm 8
		158 ⇔ 176	Auto-Programm 9
		177 ⇔ 195	Auto-Programm 10
		196 ⇔ 214	Auto-Programm 11
		215 ⇔ 233	Auto-Programm 12
22	Programm-geschwindigkeit	000 ⇔ 250	Geschwindigkeit, langsam bis schnell
		251 ⇔ 255	Musiksteuerung

9Ch

KANAL	FUNKTION	WERT	PROZENT/EINSTELLUNG
1	Rot 1	000 ⇔ 255	0–100%
2	Grün 1	000 ⇔ 255	0–100%
3	Blau 1	000 ⇔ 255	0–100%
4	Ultraviolett 1	000 ⇔ 255	0–100%
5	Rot 2	000 ⇔ 255	0–100%
6	Grün 2	000 ⇔ 255	0–100%
7	Blau 2	000 ⇔ 255	0–100%
8	Strobe	000 ⇔ 005	Keine Funktion
		006 ⇔ 250	Strobe, langsam bis schnell
		251 ⇔ 255	Musiksteuerung Strobe
9	SMD-Stroboskopeffekte	000 ⇔ 005	Keine Funktion
		006 ⇔ 020	Auf
		021 ⇔ 250	Strobe, langsam bis schnell
		251 ⇔ 255	Musiksteuerung Strobe

FXpar 9-Zonen für DMX-Steuerung (9Ch)



6Ch

KANAL	FUNKTION	WERT	PROZENT/EINSTELLUNG
1	Rot	000 ⇄ 255	0–100%
2	Grün	000 ⇄ 255	0–100%
3	Blau	000 ⇄ 255	0–100%
4	Ultraviolett	000 ⇄ 255	0–100%
5	Strobe	000 ⇄ 005	Keine Funktion
		006 ⇄ 250	Strobe, langsam bis schnell
		251 ⇄ 255	Musiksteuerung Strobe
6	SMD- Stroboskopeffekte	000 ⇄ 005	Keine Funktion
		006 ⇄ 020	Auf
		021 ⇄ 250	Strobe, langsam bis schnell
		251 ⇄ 255	Musiksteuerung Strobe

2Ch

KANAL	FUNKTION	WERT	PROZENT/EINSTELLUNG
1	Auto-Programme	000 ⇄ 005	Keine Funktion
		006 ⇄ 024	Auto-Programm 1
		025 ⇄ 043	Auto-Programm 2
		044 ⇄ 062	Auto-Programm 3
		063 ⇄ 081	Auto-Programm 4
		082 ⇄ 100	Auto-Programm 5
		101 ⇄ 119	Auto-Programm 6
		120 ⇄ 138	Auto-Programm 7
		139 ⇄ 157	Auto-Programm 8
		158 ⇄ 176	Auto-Programm 9
		177 ⇄ 195	Auto-Programm 10
		196 ⇄ 214	Auto-Programm 11
		215 ⇄ 233	Auto-Programm 12
234 ⇄ 255	Auto-Programm 13		
2	Programm- geschwindigkeit	000 ⇄ 250	Geschwindigkeit, langsam bis schnell
		251 ⇄ 255	Musiksteuerung

Informazioni sulla Guida

La Guida Rapida FXpar 9 contiene informazioni di base sul prodotto quali montaggio, opzioni menù e valori DMX. Per maggiori dettagli, scaricare il Manuale Utente dal sito www.chauvetdj.com.

Esclusione di responsabilità

Le informazioni e le specifiche contenute in questa guida possono essere modificate senza preavviso.

Note di Sicurezza

Le Note di Sicurezza includono informazioni importanti circa il montaggio, l'uso e la manutenzione.



- Questa apparecchiatura non è progettata per installazione permanente.
- Collegare questa unità SOLTANTO ad un circuito dotato di messa a terra e protetto.
- Prima di effettuare la pulizia o sostituire il fusibile, scollegare sempre l'unità dall'alimentazione elettrica.
- NON guardare la sorgente luminosa quando l'unità è in funzione.
- Assicurarsi che il cavo di alimentazione non sia piegato o danneggiato.
- Non scollegare mai questa apparecchiatura dall'alimentazione elettrica tirando il cavo.
- Per il montaggio in alto dell'unità utilizzare SEMPRE un cavo di sicurezza.
- NON collocare materiale infiammabile vicino all'unità mentre è in funzione.
- NON toccare l'unità durante il funzionamento perché potrebbe essere molto calda.
- La tensione della presa a muro cui si collega l'apparecchiatura deve trovarsi entro il campo specificato sull'etichetta o sul pannello posteriore.
- Questa apparecchiatura deve essere utilizzata soltanto in interni (IP20)! Per evitare il rischio di incendio o di folgorazione non esporre l'apparecchiatura alla pioggia o all'umidità.
- Montare sempre l'unità in posizione ben ventilata, ad almeno 50 cm. (20") da qualsiasi superficie.
- Assicurarsi che nessuna apertura di ventilazione dell'unità sia ostruita.
- Non collegare mai ad un dimmer o ad un reostato.
- Sostituire il fusibile con un altro dello stesso tipo e classe.
- Prendere e trasportare l'unità SOLTANTO dalla staffa per il montaggio sospeso o dalle maniglie.
- Massima temperatura ambiente ammessa: 40 °C (104 °F). Non utilizzare l'unità a temperature superiori.
- In caso di gravi problemi di funzionamento sospendere immediatamente l'utilizzo.
- NON aprire l'unità. Non contiene parti riparabili dall'utente.
- Per evitare un consumo inutile ed aumentare la durata, durante i periodi di non utilizzo disconnettere completamente il prodotto dall'alimentazione con l'interruttore o scollegando il cavo.



Contatti

Per richiedere assistenza o restituire l'apparecchiatura, al di fuori di Stati Uniti, Regno Unito, Irlanda, Messico o Benelux contattare il distributore locale. Per informazioni sui contatti, visitare il sito Web www.chauvetdj.com.

Che cosa è incluso

- FXpar 9
- Cavo di alimentazione
- Staffa per montaggio sospeso con relativi accessori
- Scheda di garanzia
- Guida Rapida

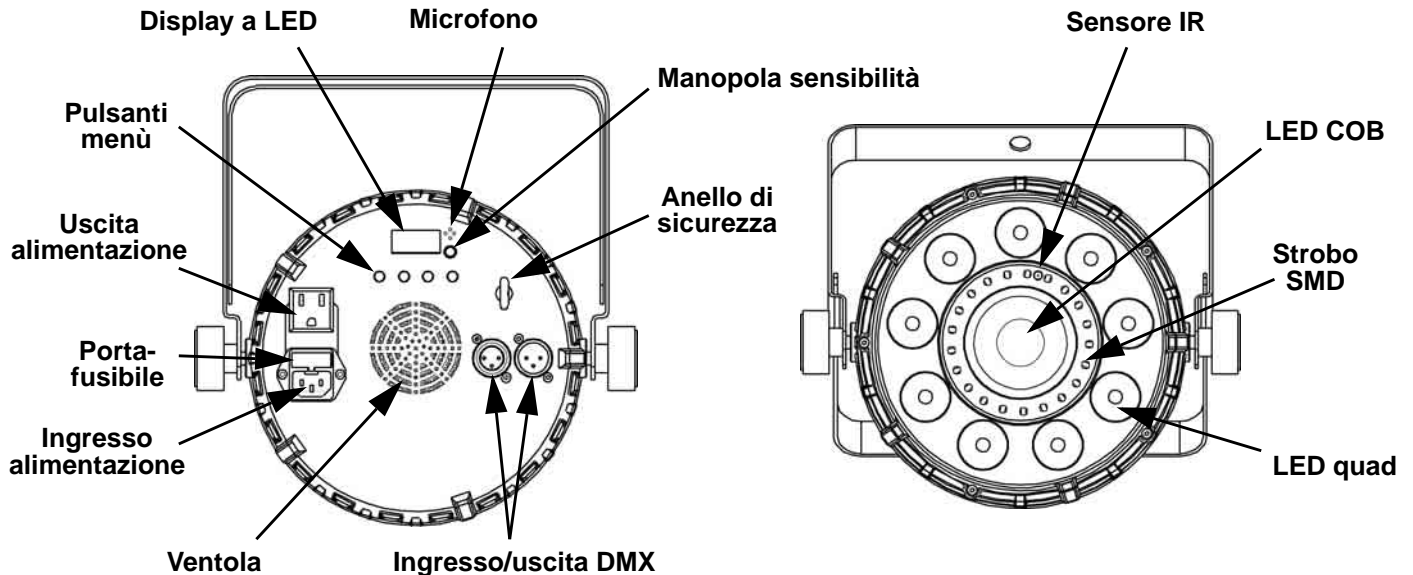
Per iniziare

Disimballare FXpar 9 ed accertarsi di aver ricevuto tutti i componenti integri. Se l'imballo appare danneggiato, farlo immediatamente presente al trasportatore e non a Chauvet.

Descrizione del prodotto

FXpar 9 è un proiettore par compatto a LED con tecnologia a infrarossi che consente un facile controllo dei colori statici e dei programmi automatici con il telecomando opzionale IRC-6. Utilizza tre diverse tecnologie grazie a 9 LED quad-color, 21 LED SMD Bianchi ed un potente LED COB tri-color. Controllo separato dell'anello esterno, degli strobo SMD e del LED centrale per spettacolari effetti dinamici.

Informazioni generali



Alimentazione CA

Questa unità è dotata di alimentatore a commutazione automatica con tensione in ingresso di 100–240 V CA, 50/60 Hz.



Per evitarne l'eccessiva usura e migliorarne la durata nel tempo, scollegare l'unità dalla presa elettrica o disattivare l'alimentazione tramite l'apposito interruttore, se inutilizzata per lunghi periodi.

Collegamento

Per il numero massimo di unità collegabili in cascata a 120 V oppure a 240 V, fare riferimento al Manuale Utente o alla targhetta collocata sul prodotto.

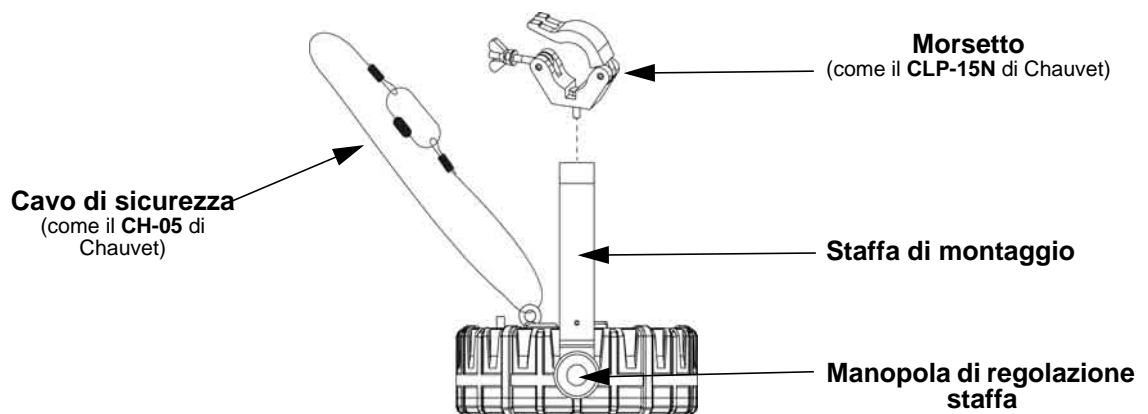
Sostituzione fusibile

1. Scollegare l'alimentazione elettrica dall'unità.
2. Inserire la punta di un giravite a testa piatta nella fessura ell'alloggiamento del fusibile.
3. Rimuovere dall'alloggiamento il cappello di sicurezza.
4. Rimuovere il fusibile bruciato dalla clip sulla parte anteriore del cappello di sicurezza e sostituirlo con uno identico.
5. Reinserrire il portafusibile e ricollegare l'alimentazione elettrica.

Montaggio

Prima di montare l'unità, leggere le [Note di Sicurezza](#).

Schema di montaggio



Descrizione del pannello di controllo

PULSANTE	FUNZIONE
<MENU>	Consente di uscire dal menù o dalla funzione corrente
<UP>	Consente di spostarsi verso l'alto nell'elenco menù e di aumentare il valore numerico all'interno di una funzione
<DOWN>	Consente di spostarsi verso il basso nell'elenco menù e di diminuire il valore numerico all'interno di una funzione
<ENTER>	Consente di attivare il menù visualizzato o impostare il valore selezionato nella funzione selezionata

Mappa menu

MODALITÀ	LIVELLI DI PROGRAMMAZIONE		DESCRIZIONE
DMX-Modus	2Ch	d001-511	Modalità DMX 2 canali
	6Ch	d001-507	Modalità DMX 6 canali
	9Ch	d001-503	Modalità DMX 9 canali
	22Ch	d001-491	Modalità DMX 22 canali
Colori statici	C--	C 1-23	Colori statici
Programmi automatici	P--	P 1-17	Programmi automatici
Velocità	S--	S 1-100	Velocità programma per P1-17
Attivazione sonora	Snd	Snd1-13	Programmi attivati suono
Mixaggio colori personalizzati	u--	r000-255	Colori statici personalizzati Combinazione di rosso, verde, blu e ultravioletto
		g000-255	
		b000-255	
		u000-255	Velocità strobo SMD
Modalità infrarosso	SEt	on	Attivazione/disattivazione infrarossi
		oFF	

Collegamento DMX

FXpar 9 può funzionare con un controller DMX quando collegato tramite connessioni seriali DMX. Le istruzioni per il collegamento e la configurazione di questa unità sono contenute nel Manuale Utente. Se non si ha familiarità con il DMX, scaricare DMX Primer all'indirizzo www.chauvetdj.com.

Indirizzo iniziale

Per assicurare il completo accesso a tutti i canali in ciascuna modalità DMX, l'indirizzo maggiormente raccomandato è **491**.

Collegamento Master/Slave

In modalità Master/Slave, FXpar 9 utilizza il collegamento dati DMX. Le istruzioni per il collegamento e la configurazione di questa unità per il funzionamento Master/Slave sono contenute nel Manuale Utente.

IRC-6 (Telecomando a infrarossi)

FXpar 9 è totalmente compatibile con il Telecomando a infrarossi (IRC-6) di CHAUVET DJ. Per maggiori informazioni sul Telecomando a infrarossi, o per scaricarne le relative istruzioni, visitare il sito Web www.chauvetdj.com.

Valori DMX

22Ch

CANALE	FUNZIONE	VALORE	PERCENTUALE/IMPOSTAZIONE
1	Rosso 1	000 ⇔ 255	0-100%
2	Verde 1	000 ⇔ 255	0-100%
3	Blu 1	000 ⇔ 255	0-100%
4	Ultravioletto 1	000 ⇔ 255	0-100%
5	Strobo 1	000 ⇔ 005	Nessuna funzione
		006 ⇔ 250	Stroboscopio, da lento a veloce
		251 ⇔ 255	Stroboscopio attivato suono
6	Rosso 2	000 ⇔ 255	0-100%
7	Verde 2	000 ⇔ 255	0-100%
8	Blu 2	000 ⇔ 255	0-100%
9	Ultravioletto 2	000 ⇔ 255	0-100%

22Ch (cont.)

CANALE	FUNZIONE	VALORE	PERCENTUALE/IMPOSTAZIONE
10	Strobo 2	000 ⇄ 005	Nessuna funzione
		006 ⇄ 250	Stroboscopio, da lento a veloce
		251 ⇄ 255	Stroboscopio attivato suono
11	Rosso 3	000 ⇄ 255	0–100%
12	Verde 3	000 ⇄ 255	0–100%
13	Blu 3	000 ⇄ 255	0–100%
14	Ultravioletto 3	000 ⇄ 255	0–100%
15	Strobo 3	000 ⇄ 005	Nessuna funzione
		006 ⇄ 250	Stroboscopio, da lento a veloce
		251 ⇄ 255	Stroboscopio attivato suono
16	Rosso 4	000 ⇄ 255	0–100%
17	Verde 4	000 ⇄ 255	0–100%
18	Blu 4	000 ⇄ 255	0–100%
19	Strobo 4	000 ⇄ 005	Nessuna funzione
		006 ⇄ 250	Stroboscopio, da lento a veloce
		251 ⇄ 255	Stroboscopio attivato suono
20	Strobo SMD	000 ⇄ 005	Nessuna funzione
		006 ⇄ 020	Acceso
		021 ⇄ 250	Stroboscopio, da lento a veloce
		251 ⇄ 255	Stroboscopio attivato suono
21	Programmi automatici	000 ⇄ 005	Nessuna funzione
		006 ⇄ 024	Programma automatico 1
		025 ⇄ 043	Programma automatico 2
		044 ⇄ 062	Programma automatico 3
		063 ⇄ 081	Programma automatico 4
		082 ⇄ 100	Programma automatico 5
		101 ⇄ 119	Programma automatico 6
		120 ⇄ 138	Programma automatico 7
		139 ⇄ 157	Programma automatico 8
		158 ⇄ 176	Programma automatico 9
		177 ⇄ 195	Programma automatico 10
		196 ⇄ 214	Programma automatico 11
		215 ⇄ 233	Programma automatico 12
234 ⇄ 255	Programma automatico 13		
22	Velocità programma	000 ⇄ 250	Velocità programma, da lento a veloce
		251 ⇄ 255	Attivazione sonora

Zone FXpar 9 per controllo DMX (22Ch)


IT

9Ch

CANALE	FUNZIONE	VALORE	PERCENTUALE/IMPOSTAZIONE
1	Rosso 1	000 ⇄ 255	0-100%
2	Verde 1	000 ⇄ 255	0-100%
3	Blu 1	000 ⇄ 255	0-100%
4	Ultravioletto 1	000 ⇄ 255	0-100%
5	Rosso 2	000 ⇄ 255	0-100%
6	Verde 2	000 ⇄ 255	0-100%
7	Blu 2	000 ⇄ 255	0-100%
8	Strobo	000 ⇄ 005	Nessuna funzione
		006 ⇄ 250	Stroboscopio, da lento a veloce
		251 ⇄ 255	Stroboscopio attivato suono
9	Strobo SMD	000 ⇄ 005	Nessuna funzione
		006 ⇄ 020	Acceso
		021 ⇄ 250	Stroboscopio, da lento a veloce
		251 ⇄ 255	Stroboscopio attivato suono

Zone FXpar 9 per controllo DMX (9Ch)



6Ch

CANALE	FUNZIONE	VALORE	PERCENTUALE/IMPOSTAZIONE
1	Rosso	000 ⇄ 255	0-100%
2	Verde	000 ⇄ 255	0-100%
3	Blu	000 ⇄ 255	0-100%
4	Ultravioletto	000 ⇄ 255	0-100%
5	Strobo	000 ⇄ 005	Nessuna funzione
		006 ⇄ 250	Stroboscopio, da lento a veloce
		251 ⇄ 255	Stroboscopio attivato suono
6	Strobo SMD	000 ⇄ 005	Nessuna funzione
		006 ⇄ 020	Acceso
		021 ⇄ 250	Stroboscopio, da lento a veloce
		251 ⇄ 255	Stroboscopio attivato suono

2Ch

CANALE	FUNZIONE	VALORE	PERCENTUALE/IMPOSTAZIONE
1	Programmi automatici	000 ⇔ 005	Nessuna funzione
		006 ⇔ 024	Programma automatico 1
		025 ⇔ 043	Programma automatico 2
		044 ⇔ 062	Programma automatico 3
		063 ⇔ 081	Programma automatico 4
		082 ⇔ 100	Programma automatico 5
		101 ⇔ 119	Programma automatico 6
		120 ⇔ 138	Programma automatico 7
		139 ⇔ 157	Programma automatico 8
		158 ⇔ 176	Programma automatico 9
		177 ⇔ 195	Programma automatico 10
		196 ⇔ 214	Programma automatico 11
		215 ⇔ 233	Programma automatico 12
		234 ⇔ 255	Programma automatico 13
2	Velocità programma	000 ⇔ 250	Velocità programma, da lento a veloce
		251 ⇔ 255	Attivazione sonora

Over deze handleiding

De FXpar 9 Beknopte Handleiding (BH) bevat basisinformatie over het product, zoals montage, menu-opties en DMX-waarden. Download de gebruikershandleiding op www.chauvetdj.com voor meer informatie.

Disclaimer

De informatie en specificaties in deze BH kunnen zonder voorafgaande kennisgeving worden gewijzigd.

Veiligheidsinstructies

Deze veiligheidsinstructies bevatten belangrijke informatie over de installatie, het gebruik en het onderhoud.



- Dit product is niet bedoeld voor permanente installatie.
- Sluit dit product **UITSLUITEND** op een geaard en beveiligd stroomcircuit.
- Haal voor het vervangen van de zekering altijd de stekker van het product uit het stopcontact.
- **KIJK NIET** in de lichtbron wanneer het apparaat is ingeschakeld.
- Zorg ervoor dat het stroomsnoer niet knikt of beschadigd.
- Koppel dit product nooit los van het stopcontact door aan het snoer te trekken.
- Gebruik een veiligheidskabel wanneer het product boven lichaamshoogte wordt gemonteerd.
- **GEEN** brandbare materialen in de buurt van de unit tijdens gebruik.
- **RAAK** het product **NIET AAN** wanneer het in werking omdat het dan heet zijn.



- De spanning van het stopcontact waarop u dit product aansluit moet binnen het vermelde bereik op de sticker of achterkant van het product zijn.
- Het product is alleen voor gebruik binnenshuis! (IP20) Om risico op brand of elektrische schokken te voorkomen, mag dit product niet aan regen of vocht worden blootgesteld.
- Monteer dit product altijd op een plek met voldoende ventilatie, minstens 20 inch (50 cm) van de aangrenzende oppervlakken.
- Zorg ervoor dat er geen ventilatie-openingen van de behuizing van het product worden geblokkeerd.
- Sluit dit product nooit aan op een dimmer of een regelweerstand.
- Vervang de zekering met een van hetzelfde type en met dezelfde waarde.
- Gebruik **UITSLUITEND** de ophang-/montagebeugel of de hendels om dit product te dragen.
- De maximale omgevingstemperatuur bedraagt 40 °C. Gebruik dit product niet bij hogere temperaturen.
- Stop in het geval van ernstige operationele problemen onmiddellijk met het gebruik.
- Open het product **NIET**. Het bevat geen te onderhouden onderdelen.
- Om onnodige slijtage te elimineren en zijn levensduur te verlengen, gedurende perioden wanneer het product niet wordt gebruikt, moet u het product afsluiten door een aardlekschakelaar om te zetten of door het te ontkoppelen.

Contact

Van buiten de VS, Verenigd Koninkrijk, Ierland, Mexico of Benelux kunt u contact opnemen met de distributeur of om ondersteuning vragen dan wel het product retourneren. Ga naar www.chauvetdj.com voor contactinformatie.

Wat is inbegrepen

- FXpar 9
- Stroomsnoer
- Opknoping Beugel met montagemateriaal
- Garantietafel
- Beknopte handleiding

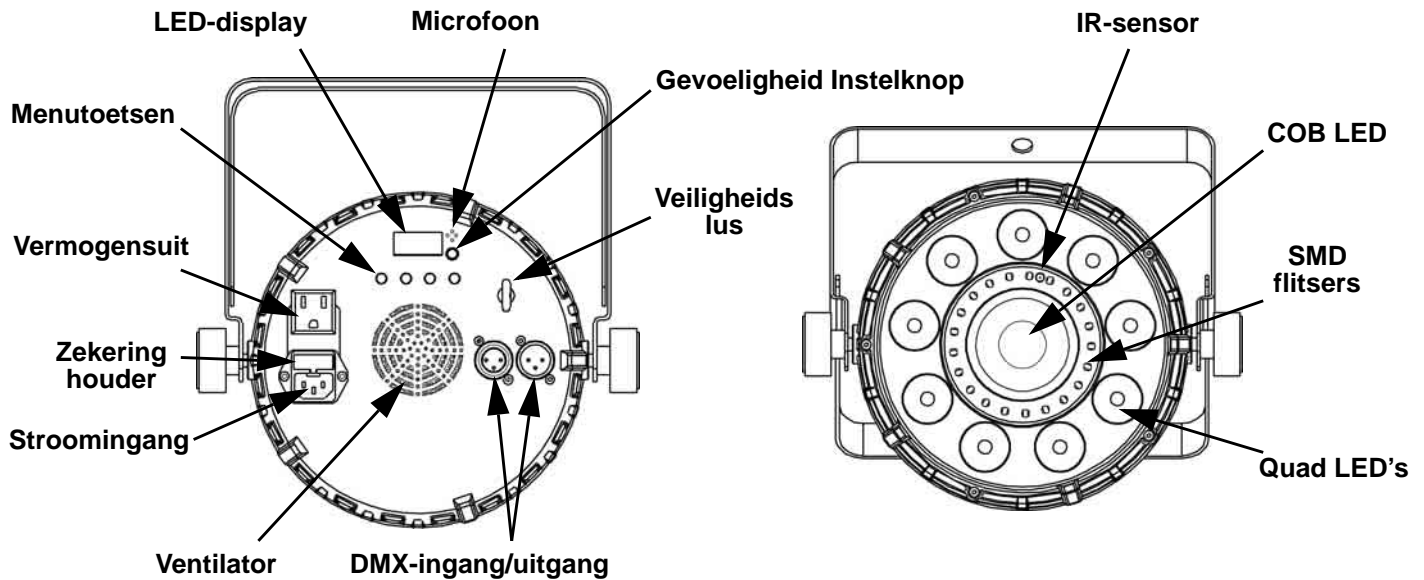
Om te beginnen

Pak uw FXpar 9 uit en zorg ervoor dat u alle onderdelen in goede staat hebt ontvangen. Als de doos of inhoud beschadigd lijkt, stel dan de vervoerder onmiddellijk op de hoogte, niet Chauvet.

Productbeschrijving

De FXpar 9 is een compacte PAR met LED-effect met ingebouwde infrarood technologie met eenvoudig te bedienen statische kleuren en geautomatiseerde programma's met de optionele IRC-6 afstandsbediening. Een combinatie van drie types LED-technologie met 9 quad-kleur LED's, 21 witte SMD LED's en 1 krachtige drie-kleuren-COB LED. Wanneer u de buitenste ring bedient, flitst de SMD en het midden van de LED is speciaal gemaakt voor het geven van spectaculaire dynamische effecten.

Productoverzicht



AC-stroom

Dit product heeft een voeding met automatisch bereik die werkt met een ingangsspanning van 100–240 VAC, 50/60 Hz.



Om onnodige slijtage te elimineren en zijn levensduur te verlengen, gedurende perioden wanneer het product niet wordt gebruikt, moet u het product afsluiten door een aardlekschakelaar om te zetten of door het te ontkoppelen.

Power Linking

Voor het maximale aantal FXpar 9-producten die via power link kunnen worden gekoppeld bij elke spanning, ziet u de gebruikershandleiding of de sticker op het product.

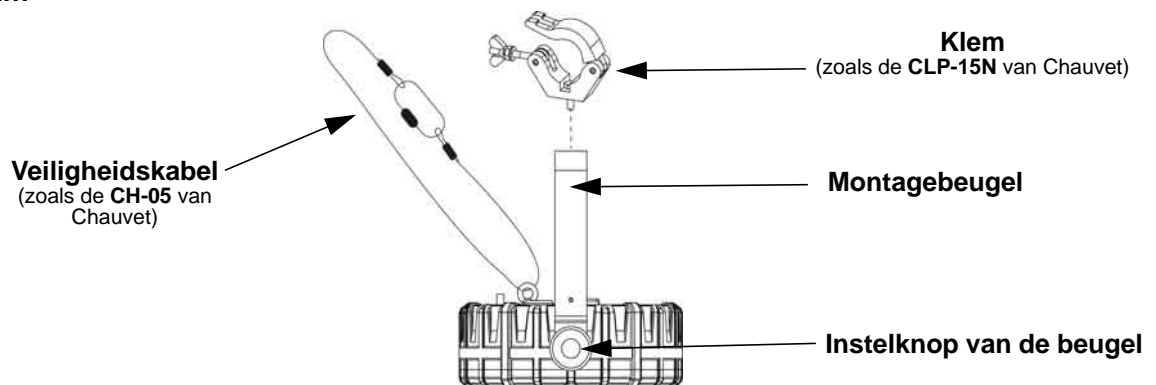
Vervangen van de zekering

1. Ontkoppel het apparaat van de stroom.
2. Wig de punt van een platte schroevendraaier in de sleuf van de zekeringhouder.
3. Druk de beveiligingskap uit de behuizing.
4. Verwijder de doorgebrande zekering vanaf de clip aan de voorkant van de veiligheidsafdekking en vervang deze door een zekering van exact hetzelfde type.
5. Plaats de zekeringhouder terug en steek de stekker er weer in.

Montage

Lees alvorens dit product te monteren alle [Veiligheidsinstructies](#).

Montagediagram



Beschrijving bedieningspaneel

TOETS	FUNCTIE
<MENU>	Sluit het huidige menu of functie af
<UP>	Navigeert omhoog via het menu of verhoogt de numerieke waarde wanneer in een functie
<DOWN>	Navigeert omlaag via het menu of verlaagt de numerieke waarde wanneer in een functie
<ENTER>	Activeert het huidige getoonde menu of plaatst de huidige geselecteerde waarde in de geselecteerde functie

Menukaart

MODUS	PROGRAMMEERNIVEAUS		BESCHRIJVING
DMX-Modus	2Ch	d001–511	2-kanaals DMX-modus
	6Ch	d001–507	6-kanaals DMX-modus
	9Ch	d001–503	9-kanaals DMX-modus
	22Ch	d001–491	22-kanaals DMX-modus
Statische kleuren	C--	C 1–23	Statische kleuren
Automatische programma's	P--	P 1–17	Automatische programma's
Snelheid	S--	S 1–100	Programmasnelheid voor P1–17
Geluidsactief	Snd	Snd1–13	Geluidsactieve programma's
Aangepaste kleurenmenging	u--	r000–255	Aangepaste statische kleuren Combineer rood, groen, blauw en ultraviolet
		g000–255	
		b000–255	
		u000–255	
		S000–100	SMD flitser snelheid
Infrarood modus	SEt	on	Schakelt infrarood in of uit
		oFF	

DMX-koppeling

De FXpar 9 kan met een DMX-regelaar werken, indien gekoppeld door seriële DMX-verbindingen. Instructies voor het aansluiten en configureren van dit product voor DMX-bediening staan in de gebruikershandleiding. Als u niet bekend bent met DMX, download dan de DMX-primer op www.chauvetdj.com.

Startadres

Om volledige toegang tot alle kanalen in elke DMX-modus te garanderen is het hoogste aanbevolen DMX-adres voor dit product **491**.

Master/slave-verbinding

De FXpar 9 maakt gebruik van de DMX-gegevensverbinding voor haar Master-/Slave-modus. Instructies voor het aansluiten en configureren van dit product voor DMX-bediening staan in de gebruikershandleiding.

IRC-6 Infrarood Remote Control

De FXpar 9 is compatibel met de IRC-6 infrarood afstandsbediening van CHAUVET DJ Ga voor meer informatie over de IRC-6 of downloadinstructies naar www.chauvetdj.com.

DMX-waarden

22Ch

KANAAL	FUNCTIE	WAARDE	PERCENTAGE/INSTELLING
1	Rood 1	000 ⇔ 255	0–100%
2	Groen 1	000 ⇔ 255	0–100%
3	Blauw 1	000 ⇔ 255	0–100%
4	Ultraviolet 1	000 ⇔ 255	0–100%
5	Stroboscoop 1	000 ⇔ 005	Geen functie
		006 ⇔ 250	Langzaam tot snel-stroboscoop
		251 ⇔ 255	Geluidsactieve stroboscoop
6	Rood 2	000 ⇔ 255	0–100%
7	Groen 2	000 ⇔ 255	0–100%
8	Blauw 2	000 ⇔ 255	0–100%
9	Ultraviolet 2	000 ⇔ 255	0–100%

22Ch (vervolg)

KANAAL	FUNCTIE	WAARDE	PERCENTAGE/INSTELLING
10	Stroboscoop 2	000 ⇄ 005	Geen functie
		006 ⇄ 250	Langzaam tot snel-stroboscoop
		251 ⇄ 255	Geluidsactieve stroboscoop
11	Rood 3	000 ⇄ 255	0–100%
12	Groen 3	000 ⇄ 255	0–100%
13	Blauw 3	000 ⇄ 255	0–100%
14	Ultraviolet 3	000 ⇄ 255	0–100%
15	Stroboscoop 3	000 ⇄ 005	Geen functie
		006 ⇄ 250	Langzaam tot snel-stroboscoop
		251 ⇄ 255	Geluidsactieve stroboscoop
16	Rood 4	000 ⇄ 255	0–100%
17	Groen 4	000 ⇄ 255	0–100%
18	Blauw 4	000 ⇄ 255	0–100%
19	Stroboscoop 4	000 ⇄ 005	Geen functie
		006 ⇄ 250	Langzaam tot snel-stroboscoop
		251 ⇄ 255	Geluidsactieve stroboscoop
20	SMD flitsers	000 ⇄ 005	Geen functie
		006 ⇄ 020	Op
		021 ⇄ 250	Langzaam tot snel-stroboscoop
		251 ⇄ 255	Geluidsactieve stroboscoop
21	Automatische programma's	000 ⇄ 005	Geen functie
		006 ⇄ 024	Automatisch programma 1
		025 ⇄ 043	Automatisch programma 2
		044 ⇄ 062	Automatisch programma 3
		063 ⇄ 081	Automatisch programma 4
		082 ⇄ 100	Automatisch programma 5
		101 ⇄ 119	Automatisch programma 6
		120 ⇄ 138	Automatisch programma 7
		139 ⇄ 157	Automatisch programma 8
		158 ⇄ 176	Automatisch programma 9
		177 ⇄ 195	Automatisch programma 10
		196 ⇄ 214	Automatisch programma 11
		215 ⇄ 233	Automatisch programma 12
234 ⇄ 255	Automatisch programma 13		
22	Programmasnelheid	000 ⇄ 250	Langzaam tot snel programmasnelheid
		251 ⇄ 255	Geluidsactief

FXpar 9-zones voor DMX-bediening (22Ch)


NL

9Ch

KANAAL	FUNCTIE	WAARDE	PERCENTAGE/INSTELLING
1	Rood 1	000 ⇔ 255	0–100%
2	Groen 1	000 ⇔ 255	0–100%
3	Blauw 1	000 ⇔ 255	0–100%
4	Ultraviolet 1	000 ⇔ 255	0–100%
5	Rood 2	000 ⇔ 255	0–100%
6	Groen 2	000 ⇔ 255	0–100%
7	Blauw 2	000 ⇔ 255	0–100%
8	Stroboscoop	000 ⇔ 005	Geen functie
		006 ⇔ 250	Langzaam tot snel-stroboscoop
		251 ⇔ 255	Geluidsactieve stroboscoop
9	SMD flitsers	000 ⇔ 005	Geen functie
		006 ⇔ 020	Op
		021 ⇔ 250	Langzaam tot snel-stroboscoop
		251 ⇔ 255	Geluidsactieve stroboscoop

FXpar 9-zones voor DMX-bediening (9Ch)



6Ch

KANAAL	FUNCTIE	WAARDE	PERCENTAGE/INSTELLING
1	Rood	000 ⇔ 255	0–100%
2	Groen	000 ⇔ 255	0–100%
3	Blauw	000 ⇔ 255	0–100%
4	Ultraviolet	000 ⇔ 255	0–100%
5	Stroboscoop	000 ⇔ 005	Geen functie
		006 ⇔ 250	Langzaam tot snel-stroboscoop
		251 ⇔ 255	Geluidsactieve stroboscoop
6	SMD flitsers	000 ⇔ 005	Geen functie
		006 ⇔ 020	Op
		021 ⇔ 250	Langzaam tot snel-stroboscoop
		251 ⇔ 255	Geluidsactieve stroboscoop

2Ch

KANAAL	FUNCTIE	WAARDE	PERCENTAGE/INSTELLING
1	Automatische programma's	000 ⇔ 005	Geen functie
		006 ⇔ 024	Automatisch programma 1
		025 ⇔ 043	Automatisch programma 2
		044 ⇔ 062	Automatisch programma 3
		063 ⇔ 081	Automatisch programma 4
		082 ⇔ 100	Automatisch programma 5
		101 ⇔ 119	Automatisch programma 6
		120 ⇔ 138	Automatisch programma 7
		139 ⇔ 157	Automatisch programma 8
		158 ⇔ 176	Automatisch programma 9
		177 ⇔ 195	Automatisch programma 10
		196 ⇔ 214	Automatisch programma 11
		215 ⇔ 233	Automatisch programma 12
234 ⇔ 255	Automatisch programma 13		
2	Programmasnelheid	000 ⇔ 250	Langzaam tot snel programmasnelheid
		251 ⇔ 255	Geluidsactief

Contact Us

World Headquarters	
General Information	Technical Support
Address: 5200 NW 108th Ave. Sunrise, FL 33351 Voice: (954) 577-4455 Fax: (954) 929-5560 Toll Free: (800) 762-1084	Voice: (954) 577-4455 (Press 4) Fax: (954) 756-8015 Email: tech@chauvetlighting.com
	Website www.chauvetlighting.com
EUROPE	
General Information	Technical Support
Address: Stokstraat 18 9770 Kruishoutem Belgium Voice: +32 9 388 93 97	Email: eutech@chauvetlighting.eu
	Website www.chauvetlighting.eu
UNITED KINGDOM	
General Information	Technical Support
Address: Unit 1C Brookhill Road Industrial Estate Pinxton, Nottingham, UK NG16 6NT Voice: +44 (0) 1773 511115 Fax: +44 (0) 1773 511110	Email: uktech@chauvetlighting.com
	Website www.chauvetlighting.co.uk
MEXICO	
General Information	Technical Support
Address: Av. Santa Ana 30 Lerma, Mexico C.P. 52000 Voice: +52 (728) 285-5000	Email: servicio@chauvet.com.mx
	Website www.chauvet.com.mx

Outside the U.S., United Kingdom, Ireland, Mexico or Benelux, contact the dealer of record. Follow the instructions to request support or to return a product. Visit our website for contact details.

FXpar 9 QRG Rev. 3 ML6
 © Copyright 2016 Chauvet
 All rights reserved
 Printed in the P.R.C.

