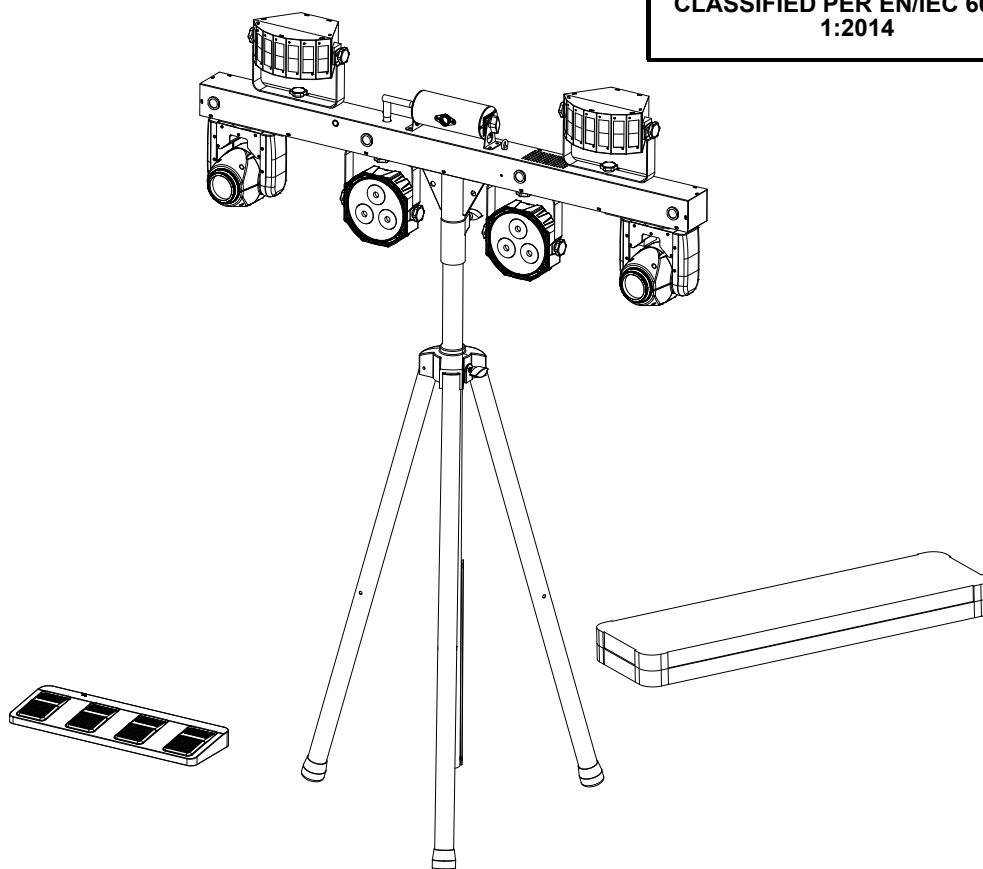


# *Gig***BAR** MOVE

## User Manual



**LASER RADIATION**  
**AVOID DIRECT EYE EXPOSURE**  
**CLASS 3R LASER PRODUCT**  
**CLASSIFIED PER EN/IEC 60825-**  
**1:2014**



**CHAUVET**

**TABLE OF CONTENTS**

<b>Warranty/Garantía/Garantie</b> .....	1
Limited Warranty .....	1
Garantía Limitada.....	1
Garantie Limitée.....	1
Eingeschränkte Garantie.....	2
Beperkte Garantie .....	2
<b>1. Before You Begin</b> .....	3
What Is Included .....	3
Unpacking Instructions.....	3
Claims .....	3
Text Conventions .....	3
Symbols .....	3
Disclaimer .....	3
Intellectual Property .....	3
Safety Notes.....	4
Non-Interlocked Housing Warning .....	5
Laser Safety Notes.....	5
Laser Safety Label Reproduction.....	6
Laser Emission Data .....	6
Laser Compliance Statement.....	6
<b>2. Introduction</b> .....	7
Product Overview.....	7
Product Dimensions .....	8
<b>3. Setup</b> .....	9
AC Power .....	9
Fuse Replacement.....	9
Power Linking.....	9
Mounting .....	10
Orientation.....	10
Rigging.....	10
Proper Usage .....	10
<b>4. Operation</b> .....	11
Control Panel Operation.....	11
Menu Map .....	11
Configuration (Standalone).....	13
Automatic Mixed Effect Mode .....	13
Sound-Active Mixed Effect Mode .....	13
Sound Sensitivity .....	13
Configuration (DMX) .....	14
Starting Address.....	14
DMX Channel Assignments and Values .....	15
17-Channel.....	18
3-Channel.....	19
Wireless Footswitch .....	20
Footswitch Operation .....	20
IRC-6 Infrared Remote Control .....	21
IRC-6 Operation .....	21
Master/Slave Mode .....	22
<b>5. Maintenance</b> .....	23
Product Maintenance .....	23
<b>6. Technical Specifications</b> .....	24
<b>Returns</b> .....	26
<b>Contact Us</b> .....	27
<b>1. Antes de Empezar</b> .....	28
Qué va Incluido .....	28
Instrucciones de Desembalaje .....	28
Reclamaciones.....	28
Convenciones del Manual.....	28

Símbolos .....	28
Exención de responsabilidad .....	28
Propiedad intelectual.....	28
Notas de Seguridad .....	29
Advertencia sobre Carcasa no Cerrada.....	30
Notas de Seguridad sobre Láser .....	30
Reproducción de la Etiqueta de Seguridad del Láser.....	31
Datos de Emisión Láser .....	31
Declaración de Conformidad Láser.....	31
<b>2. Introducción.....</b>	<b>32</b>
Vista general del producto .....	32
Dimensiones del producto.....	33
<b>3. Instalación.....</b>	<b>34</b>
Corriente alterna .....	34
Sustitución del fusible .....	34
Alimentación en cadena.....	34
Montaje .....	35
Orientación.....	35
Colocación .....	35
Uso Adecuado.....	36
<b>4. Funcionamiento.....</b>	<b>37</b>
Funcionamiento del panel de control .....	37
Mapa de menú .....	37
Configuración (Independiente).....	39
Modo automático.....	39
Modo sonido.....	39
Sensibilidad al sonido .....	39
Modo prueba .....	39
Configuración (DMX).....	40
Dirección de inicio .....	40
Valores y asignaciones de canal DMX.....	40
10 canales.....	40
IRC-6 control remoto por infrarrojos.....	42
Funcionamiento de IRC-6 .....	42
Modo Maestro/Esclavo.....	43
<b>5. Mantenimiento .....</b>	<b>44</b>
Mantenimiento del producto.....	44
<b>6. Especificaciones Técnicas .....</b>	<b>45</b>
<b>Devoluciones .....</b>	<b>47</b>
<b>Contacto .....</b>	<b>48</b>
<b>1. Avant de Commencer.....</b>	<b>49</b>
Ce Qui Est Compris .....	49
Instructions Relatives au Déballage.....	49
Réclamations .....	49
Conventions manuelles.....	49
Symboles .....	49
Clause de Non-Responsabilité.....	49
Propriété intellectuelle.....	49
Consignes de Sécurité .....	50
Avertissement : Boîtier non Verrouillable .....	51
Consignes de Sécurité Relatives au Laser .....	51
Reproduction de l'Étiquette de Sécurité Laser.....	52
Données d'émission laser .....	52
Déclaration de Conformité Laser .....	52
<b>2. Introduction.....</b>	<b>53</b>
Vue d'ensemble du produit .....	53
Dimensions du produit .....	54
<b>3. Configuration .....</b>	<b>55</b>
Alimentation CA .....	55
Remplacement des fusibles.....	55

Connexion électrique .....	55
Installation .....	56
Orientation.....	56
Suspension .....	56
Utilisation Adéquate .....	56
<b>4. Fonctionnement.....</b>	<b>57</b>
Fonctionnement du Panneau de Commande .....	57
Plan du menu .....	57
Configuration (DMX) .....	59
Adresse de départ.....	59
Affectation de canaux DMX et valeurs .....	60
10 canaux.....	60
Motifs.....	61
Configuration (Autonome).....	62
Mode Automatique .....	62
Mode d'activation par le son .....	62
Sensibilité sonore.....	62
Mode test .....	62
IRC-6 télécommande par infrarouge.....	63
Fonctionnement de la IRC-6 .....	63
Mode maître/esclave .....	64
<b>5. Entretien .....</b>	<b>65</b>
Entretien de l'appareil .....	65
<b>6. Spécificités Techniques.....</b>	<b>66</b>
<b>Renvois.....</b>	<b>68</b>
<b>Nous Contacter.....</b>	<b>69</b>
<b>1. Erste Schritte .....</b>	<b>71</b>
Packungsinhalt.....	71
Anweisungen für das Auspacken.....	71
Schadensmeldung .....	71
Konventionen des Handbuchs .....	71
Symbole .....	71
Haftungsausschluss .....	71
Geistiges Eigentum .....	71
Sicherheitshinweise .....	72
Achtung! Kein Schutz bei geöffnetem Gehäuse .....	73
Hinweise zur Lasersicherheit .....	73
Warn- und Sicherheitsschilder auf dem Lasergerät .....	74
Lasereexposition – Warnung .....	74
Laseremissionsdaten .....	74
Laser-Konformitätserklärung.....	74
<b>2. Einleitung .....</b>	<b>75</b>
Produktüberblick .....	75
Produktabmessungen .....	76
<b>3. Einrichten des Geräts .....</b>	<b>78</b>
Wechselstrom .....	78
Auswechseln der Sicherung.....	78
Reihenschaltung der Geräte .....	78
Montage .....	79
Montagerichtung .....	79
Hängende Montage.....	79
Bestimmungsgemäße Verwendung .....	79
<b>4. Betrieb .....</b>	<b>80</b>
Betrieb des Bedienfeldes .....	80
Menüstruktur .....	80
Konfiguration (DMX).....	82
Startadresse.....	82
DMX-Kanal – Zuordnungen und Werte.....	83
9-Kanal.....	83
Konfiguration (Einzelplatzmodus) .....	85
Automatische-Modus .....	85

Musiksteuerungs-Modus .....	85
Master/Slave-Modus .....	85
<b>5. Wartung .....</b>	<b>86</b>
Wartung des Geräts .....	86
<b>6. Technische Daten .....</b>	<b>87</b>
<b>Reklamationen .....</b>	<b>90</b>
<b>Kontaktiere Uns .....</b>	<b>91</b>
<b>1. Voordat tu begint .....</b>	<b>92</b>
Wat is er inbegrepen .....	92
Uitpakinstructies .....	92
Claims .....	92
Tekstconventies .....	92
Symbolen .....	92
Disclaimer .....	92
Intellectueel eigendom .....	92
Veiligheidsinstructies .....	93
Niet-bevestigde waarschuwing op de behuizing .....	94
Veiligheidsinstructies voor de laser .....	94
Reproductie van veiligheidsetiket voor de laser .....	95
Blootstellingswaarschuwing van de laser .....	95
Emissiegegevens van de laser .....	95
Nalevingsverklaring van de laser .....	95
<b>2. Inleiding .....</b>	<b>96</b>
Productoverzicht .....	96
Productafmetingen .....	97
<b>3. Instelling .....</b>	<b>99</b>
AC-stroom .....	99
Vervangen van de zekering .....	99
Power Linking .....	99
Montage .....	100
Oriëntatie .....	100
Opbouw .....	100
Correct gebruik .....	100
<b>4. Werking .....</b>	<b>101</b>
Werking van het bedieningspaneel .....	101
Menu Map .....	101
Configuratie (DMX) .....	103
Startadres .....	103
DMX-kanaaltoewijzingen en waarden .....	104
9-kanaals .....	104
Configuratie (zelfstandig) .....	106
Automatic Mode .....	106
Geluidsactieve modus .....	106
Master/Slave-modus .....	107
<b>5. Onderhoud .....</b>	<b>108</b>
Productonderhoud .....	108
<b>6. Technische Specificaties .....</b>	<b>109</b>
<b>Retouren .....</b>	<b>112</b>
<b>Neem contact Op .....</b>	<b>113</b>

## Warranty/Garantía/Garantie

### Limited Warranty

**FOR WARRANTY REGISTRATION AND COMPLETE TERMS AND CONDITIONS PLEASE VISIT OUR WEBSITE.**

**For Customers in the United States and Mexico:** [www.chauvetlighting.com/warranty-registration](http://www.chauvetlighting.com/warranty-registration).

**For Customers in the United Kingdom, Republic of Ireland, Belgium, the Netherlands, Luxembourg, France, and Germany:** [www.chauvetlighting.eu/warranty-registration](http://www.chauvetlighting.eu/warranty-registration).

Chauvet warrants that this product shall be free from defects in material and workmanship under normal use, for the period specified in, and subject to the exclusions and limitations set forth in the full limited warranty on our website. This warranty extends only to the original purchaser of the product and is not transferable. To exercise rights under this warranty, you must provide proof of purchase in the form of an original sales receipt from an authorized dealer that shows the product name and date of purchase. THERE ARE NO OTHER EXPRESS OR IMPLIED WARRANTIES. This warranty gives you specific legal rights. You may also have other rights that vary from state to state and country to country. This warranty is valid only in the United States, United Kingdom, Republic of Ireland, Belgium, the Netherlands, Luxembourg, France, Germany and Mexico. For warranty terms in other countries, please consult your local distributor.

### Garantía Limitada

**PARA VER EL REGISTRO DE GARANTÍA Y LOS TÉRMINOS Y CONDICIONES COMPLETOS, VISITE NUESTRO SITIO WEB.**

**Para clientes en los Estados Unidos y México:** [www.chauvetlighting.com/warranty-registration](http://www.chauvetlighting.com/warranty-registration).

**Para clientes en Reino Unido, República de Irlanda, Bélgica, Países Bajos, Luxemburgo, Francia y Alemania:** [www.chauvetlighting.eu/warranty-registration](http://www.chauvetlighting.eu/warranty-registration).

Chauvet garantiza que este producto estará libre de defectos de material y mano de obra en condiciones de uso normales, durante el periodo especificado, sujeto siempre a las exclusiones y limitaciones establecidas en la garantía limitada completa de nuestro sitio web. Esta garantía se concede únicamente al comprador original del producto y no es transferible. Para ejercer los derechos que otorga esta garantía, usted debe proporcionar una prueba de compra en forma de un recibo de compra original, expedido por un distribuidor autorizado, donde figure el nombre del producto y la fecha de compra. NO EXISTEN OTRAS GARANTÍAS EXPRESAS NI IMPLÍCITAS. Esta garantía le otorga derechos legales específicos. Es posible que a usted le asistan otros derechos, que variarán dependiendo del estado o del país. Esta garantía solamente es válida en los Estados Unidos, Reino Unido, República de Irlanda, Bélgica, Países Bajos, Luxemburgo, Francia, Alemania y México. Para conocer los términos de garantía en otros países, consulte a su distribuidor local.

### Garantie Limitée

**VEUILLEZ VISITER NOTRE SITE INTERNET POUR CONSULTER LES MODALITÉS D'ENREGISTREMENT DE LA GARANTIE ET LES CONDITIONS GÉNÉRALES COMPLÈTES.**

**Pour les clients aux États-Unis et au Mexique:** [www.chauvetlighting.com/warranty-registration](http://www.chauvetlighting.com/warranty-registration).

**Pour les clients du Royaume-Uni, de la République d'Irlande, de la Belgique, des Pays-Bas, du Luxembourg, de la France et de l'Allemagne:** [www.chauvetlighting.eu/warranty-registration](http://www.chauvetlighting.eu/warranty-registration).

Chauvet garantit que cet appareil est exempt de défauts de matériaux et de fabrication dans des conditions normales d'utilisation, pendant la période spécifiée dans la garantie limitée complète consultable sur notre site Internet et sous réserve des exclusions et limitations qui y sont énoncées. Cette garantie ne s'applique qu'à l'acheteur initial du produit et n'est pas transférable. Pour exercer les droits prévus par cette garantie, vous devez fournir une preuve d'achat sous la forme d'un reçu de vente original d'un revendeur autorisé qui indique le nom du produit et la date d'achat. IL N'EXISTE AUCUNE AUTRE GARANTIE EXPRESSE OU IMPLICITE. Cette garantie vous confère des droits légaux spécifiques. Vous pouvez également bénéficier d'autres droits qui varient selon les états et les pays. Cette garantie n'est valable qu'aux États-Unis, au Royaume-Uni, en République d'Irlande, en Belgique, aux Pays-Bas, au Luxembourg, en France, en Allemagne et au Mexique. Pour connaître les conditions de garantie dans d'autres pays, veuillez consulter votre revendeur local.

---

## Eingeschränkte Garantie

**ZUR REGISTRIERUNG FÜR GARANTIEANSPRÜCHE UND ZUR EINSICHT IN DIE VOLLSTÄNDIGEN GESCHÄFTSBEDINGUNGEN BESUCHEN SIE BITTE UNSERE WEBSITE.**

**Für Kunden in den USA und in Mexiko:** [www.chauvetlighting.com/warranty-registration](http://www.chauvetlighting.com/warranty-registration).

**Für Kunden im Vereinigten Königreich, in Irland, Belgien, den Niederlanden, Luxemburg, Frankreich und Deutschland:** [www.chauvetlighting.eu/warranty-registration](http://www.chauvetlighting.eu/warranty-registration).

Chauvet garantiert für die in der auf unserer Website veröffentlichten vollständigen eingeschränkten Garantie genannten Dauer und unter Vorbehalt der darin genannten Haftungsausschlüsse und -beschränkungen, dass dieses Produkt bei normalen Gebrauch frei von Material- und Verarbeitungsfehlern ist. Diese Garantie erstreckt sich nur auf den Erstkäufer des Produkts und ist nicht übertragbar. Zur Ausübung der unter dieser Garantie gewährten Rechte ist der Kaufbeleg in Form der Originalrechnung von einem autorisierten Händler vorzulegen, in der die Produktbezeichnung und das Kaufdatum vermerkt sein müssen. **ES BESTEHEN KEINE WEITEREN AUSDRÜCKLICHEN ODER STILLSCHWEIGENDEN GARANTIEEN.** Diese Garantie gibt Ihnen besondere gesetzliche Rechte. Und Sie haben möglicherweise weitere Rechte, die von Land zu Land unterschiedlich sein können. Diese Garantie ist nur in den USA, im Vereinigten Königreich, in Irland, Belgien, den Niederlanden, Luxemburg, Frankreich, Deutschland und Mexiko gültig. Bezüglich der Garantiebestimmungen in anderen Ländern wenden Sie sich bitte an Ihren lokalen Händler.

## Beperkte Garantie

**GA NAAR ONZE WEBSITE VOOR REGISTRATIE VAN DE GARANTIE EN DE VOLLEDIGE ALGEMENE VOORWAARDEN.**

**Voor klanten in de Verenigde Staten en Mexico:** [www.chauvetlighting.com/warranty-registration](http://www.chauvetlighting.com/warranty-registration).

**Voor klanten in het Verenigd Koninkrijk, Ierland, België, Nederland, Luxemburg, Frankrijk en Duitsland:** [www.chauvetlighting.eu/warranty-registration](http://www.chauvetlighting.eu/warranty-registration).

Chauvet garandeert dat dit product bij normaal gebruik vrij zal blijven van defecten in materiaal en vakmanschap, voor de opgegeven periode en onder voorbehoud van de uitzonderingen en beperkingen die zijn uiteengezet in de volledige beperkte garantie op onze website. Deze garantie geldt uitsluitend voor de oorspronkelijke koper van het product en is niet overdraagbaar. Om onder deze garantie rechten uit te oefenen, moet u een aankoopbewijs overleggen in de vorm van een origineel verkoopbewijs van een geautoriseerde dealer, waarop de naam van het product en de aankoopdatum zichtbaar zijn. **ER ZIJN GEEN ANDERE EXPLICIETE OF IMPLICIETE GARANTIES.** Deze garantie geeft u specifieke wettelijke rechten. Mogelijk heeft u ook andere rechten die van staat tot staat en van land tot land verschillen. Deze garantie is uitsluitend geldig in de Verenigde Staten, het Verenigd Koninkrijk, Ierland, België, Nederland, Luxemburg, Frankrijk, Duitsland en Mexico. Neem contact op met uw lokale verkoper voor garantievoorwaarden in andere landen.

# 1. Before You Begin

## What Is Included

- GigBAR MOVE
- Power Cord
- IRC-6 Remote
- Carrying Bag
- Tripod
- Tripod Carrying Bag
- Footswitch
- User Manual

## Unpacking Instructions

Carefully unpack the product immediately and check the container to make sure all the parts are in the package and are in good condition.

### Claims





If the box or the contents (the product and included accessories) appear damaged from shipping, or show signs of mishandling, notify the carrier immediately, not Chauvet. Failure to report damage to the carrier immediately may invalidate your claim. In addition, keep the box and contents for inspection.

For other issues, such as missing components or parts, damage not related to shipping, or concealed damage, file a claim with Chauvet within 7 days of delivery.

## Text Conventions

Convention	Meaning
<b>1–512</b>	A range of values
<b>50/60</b>	A set of values of which only one can be chosen
<b>Settings</b>	A menu option not to be modified
<b>&lt;ENTER&gt;</b>	A key to be pressed on the product's control panel
<b>ON</b>	A value to be entered or selected

## Symbols

Symbol	Meaning
	Critical installation, configuration, or operation information. Not following these instructions may make the product not work, cause damage to the product, or cause harm to the operator.
	Important installation or configuration information. The product may not function correctly if this information is not used.
	Useful information.
	Laser safety information.

## Disclaimer

Chauvet believes that the information contained in this manual is accurate in all respects. However, Chauvet assumes no responsibility and specifically disclaims any and all liability to any party for any loss, damage or disruption caused by any errors or omissions in this document, whether such errors or omissions result from negligence, accident or any other cause. Chauvet reserves the right to revise the content of this document without any obligation to notify any person or company of such revision, however, Chauvet has no obligation to make, and does not commit to make, any such revisions. Download the latest version from [www.chauvetdj.com](http://www.chauvetdj.com).



## Before You Begin

---

### FCC Statement

Changes or modifications not expressly approved by the party responsible for compliance could void the user's authority to operate the equipment.

This equipment has been tested and found to comply with the limits for a Class B digital device, pursuant to Part 15 of the FCC Rules. These limits are designed to provide reasonable protection against harmful interference in a residential installation. This equipment generates uses and can radiate radio frequency energy and, if not installed and used in accordance with the instructions, may cause harmful interference to radio communications. However, there is no guarantee that interference will not occur in a particular installation. If this equipment does cause harmful interference to radio or television reception, which can be determined by turning the equipment off and on, the user is encouraged to try to correct the interference by one or more of the following measures:

- Reorient or relocate the receiving antenna.
- Increase the separation between the equipment and receiver.
- Connect the equipment into an outlet on a circuit different from that to which the receiver is connected.
- Consult the dealer or an experienced radio/TV technician for help

This device complies with part 15 of the FCC rules. Operation is subject to the following two conditions (1) this device may not cause harmful interference, and (2) this device must accept any interference received, including interference that may cause undesired operation.

### Intellectual Property

The works of authorship contained in this manual, including, but not limited to, all design, text and images are owned by Chauvet.

© Copyright 2019 Chauvet & Sons, LLC. All rights reserved.

Electronically published by Chauvet in the United States of America.

CHAUVET, the Chauvet logo, and GigBAR MOVE are registered trademarks or trademarks of Chauvet & Sons LLC (d/b/a Chauvet and Chauvet Lighting) in the United States and other countries. Other company and product names and logos referred to herein may be trademarks of their respective companies.

## Safety Notes

The Safety Notes include important laser system safety information. Read and understand all instructions before powering on the laser for the first time. Knowing these safety instructions is crucial to avoiding laser eye injury and breaking the law. Keep this User Manual in a safe place for future reference.



### STOP AND READ ALL LASER SAFETY DATA



- Lasers can be hazardous and have unique safety considerations. Permanent eye injury and blindness are possible if lasers are used incorrectly. Pay close attention to each safety REMARK and WARNING statement in this User Manual. Read all instructions carefully BEFORE operating this device.
- Always connect the product to a grounded circuit to avoid the risk of electrocution.
- Always disconnect the product from the power source before cleaning.
- Avoid direct eye exposure to the light source while the product is on.
- Make sure the power cord is not crimped or damaged.
- Never disconnect the product from power by pulling or tugging on the cord.
- If mounting the product overhead, always secure to a fastening device using a safety cable.
- Make sure there are no flammable materials close to the product when operating.
- Do not touch the product's housing when operating because it may be very hot.
- This product is not intended for permanent installation.
- Always make sure that the voltage of the outlet to which you are connecting the product is within the range stated on the decal or rear panel of the product.
- The product is for indoor use only! (IP20) To prevent risk of fire or shock, do not expose the product to rain or moisture.
- Always install the product in a location with adequate ventilation, at least 20 in (50 cm) from adjacent surfaces.
- Be sure that no ventilation slots on the product's housing are blocked.
- Never connect the product to a dimmer.
- Make sure to replace the fuse with another of the same type and rating.
- Always use the mounting bracket to carry the product.
- Do not switch the product on/off in short intervals. This will reduce the laser diode life.
- Do not shake this product. Avoid brute force when mounting or operating this product.
- ALWAYS use a safety cable when mounting the product overhead.
- The ambient operating temperature for the laser is 59 °F to 95 °F (15 °C to 35 °C). Do not operate this product outside this range.
- In the event of a serious operating problem, stop using the product immediately.
- Never try to repair the product. Repairs carried out by unskilled people can lead to damage or malfunction. Contact the nearest authorized technical assistance center.



### CAUTION! Use of controls, adjustments, or procedures other than THOSE specified IN THIS USER MANUAL may result in hazardous radiation exposure.



- Avoid direct eye contact with laser light. Never intentionally expose your eyes or others to direct laser light.
- This laser product can potentially cause instant eye injury or blindness if laser light directly strikes the eyes.
- It is illegal and dangerous to shine this laser into audience areas, where the audience or other personnel could get direct laser beams or bright reflections into their eyes.
- It is a U.S. federal offense to shine any laser at aircraft.
- To eliminate wear and improve its lifespan, during periods of non-use completely disconnect from power via breaker or by unplugging it.
- DO NOT attempt any repairs. Repairs and servicing must be carried out by a certified technician. Unauthorized modifications are forbidden for safety reasons!



**Keep this User Manual for future consultation. If transferring ownership of the product to another user, be sure this document is kept with the laser.**

### Non-Interlocked Housing Warning



- This unit contains high power laser devices internally.
- Do not open the laser housing, due to potential exposure to unsafe levels of laser radiation.
- The laser power levels, accessible if the unit is opened, can cause instant blindness, skin burns, and fires.

### Laser Safety Notes



**STOP AND READ ALL THE LASER SAFETY NOTES BELOW**



Laser light is different from any other light. Laser light can cause eye injury if the product is not set up and used properly. Laser light is a thousand times more concentrated than any other kind of light. This concentration can cause instant eye injuries by burning the retina (the light-sensitive portion at the back of the eye). The heat from a laser light cannot be felt, but it can still injure or blind product operators and the audience. Even very small amounts of laser light at long distances are potentially hazardous.

**DO NOT** assume that exposure to an individual laser beam is safe, even a tiny beam split off from a larger beam. This laser product uses dozens of milliwatts of laser power—Class 3B levels internally—and splits them into multiple beams—Class 3R levels. The individual Class 3R level beams are potentially hazardous to the eyes.

**DO NOT** assume that a moving laser light is safe. Laser light is never without risk. Since eye injuries can occur instantly, it is critical to prevent the possibility of ANY direct eye exposure. According to laser safety regulations, it is not legal to aim Class 3R lasers into areas where people can be exposed, even if the laser is aimed below people's faces, such as at a dance floor.



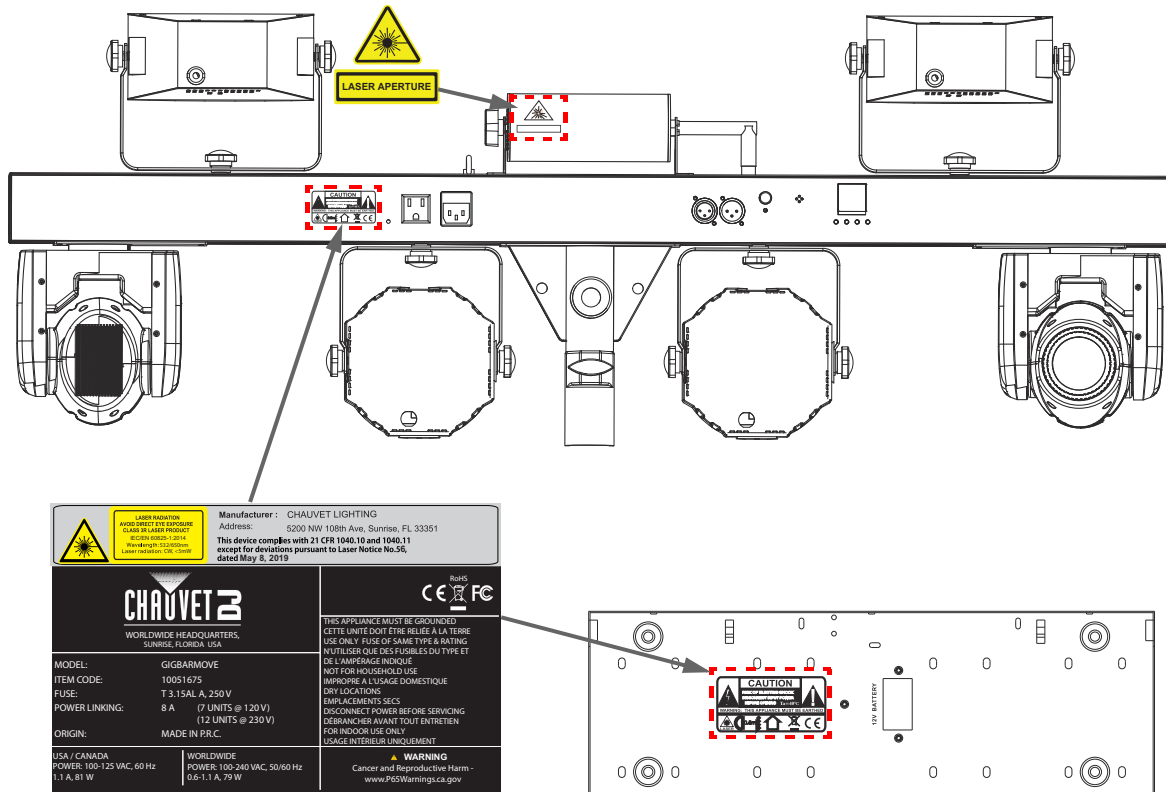
- Do not operate the laser without first reading and understanding all the safety and technical data in this manual.
- ALWAYS set up and install all laser effects so that any laser light is at least 3 meters (9.8 feet) above the floor on which people are standing. See the [Proper Usage](#) section of this manual.
- After setup, and prior to public use, test the lasers to ensure they are functioning properly. Do not use the product if any defect is detected.
- DO NOT point lasers at people or animals.
- DO NOT look into the laser aperture or laser beams.
- DO NOT point lasers into areas where people could be exposed to them.
- DO NOT point lasers at highly reflective surfaces such as windows, mirrors, and shiny metal. Even laser reflections can be hazardous.
- Never point a laser at aircraft; this is a U.S. federal offense.
- Never point unterminated laser beams into the sky.
- Do not expose the output optic (aperture) to harsh cleaning chemicals.
- Do not use the laser if the housing is damaged, open, or if the optics appear damaged in any way.
- Never open the laser housing. The high laser power levels inside of the protective housing can start fires or burn skin, and will cause instant eye injury.
- Never leave this product running unattended.
- The operation of a Class 3R laser show is allowed only if the lasers are operated by a skilled and well-trained professional, who is familiar with the data included in this manual.
- The legal requirements for using laser entertainment products vary from country to country. The user is responsible for the legal requirements in the location/country of use.



**CAUTION! Do not operate this device in ways not specified in this User Manual. Failure to follow the instructions will void the warranty, may damage the product, or injure the user or the audience.**

**CAUTION! This product cannot be discarded with household waste. Contact your local waste management service for electronic disposal regulations in your area.**

## Laser Safety Label Reproduction



## Laser Exposure Warning



### LASER LIGHT AVOID DIRECT EYE EXPOSURE

Further guidelines and safety programs for safe use of lasers can be found in the ANSI Z136.1 Standard "For Safe Use of Lasers", available from the Laser Institute of America: [www.lia.org](http://www.lia.org). Many local governments, corporations, agencies, military, and others, require all lasers to be used under the guidelines of ANSI Z136.1. Laser Display guidance can be obtained via the International Laser Display Association: [www.ilda.com](http://www.ilda.com).

## Laser Emission Data

As measured under IEC measurement conditions for classification.

<b>Laser Classification</b>	Class 3R
<b>Red Laser Medium</b>	LD/650 nm/100 mW
<b>Green Laser Medium</b>	LD/532 nm/30 mW
<b>Beam Diameter</b>	<5 mm at aperture
<b>Pulse Data</b>	All pulses < 4 Hz (>0.25 sec)
<b>Divergence (each beam)</b>	<2 mrad
<b>Divergence (total light)</b>	<160 degrees
<b>Laser Power of Each Beam from Aperture*</b>	<5 mW

\*As measured under IEC measurement conditions for classification.

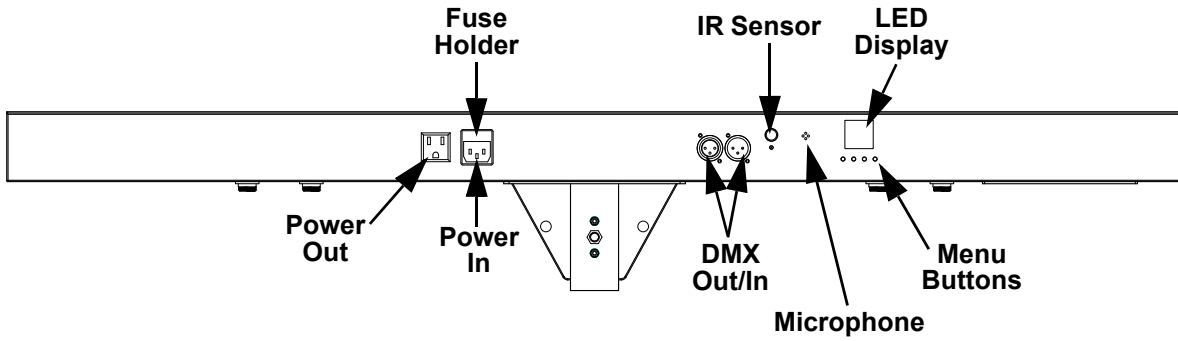
## Laser Compliance Statement

Complies with FDA performance standards for laser products except for deviations pursuant to Laser Notice No. 56, dated May 08, 2019. No maintenance is required to keep this product in compliance with laser performance standards.

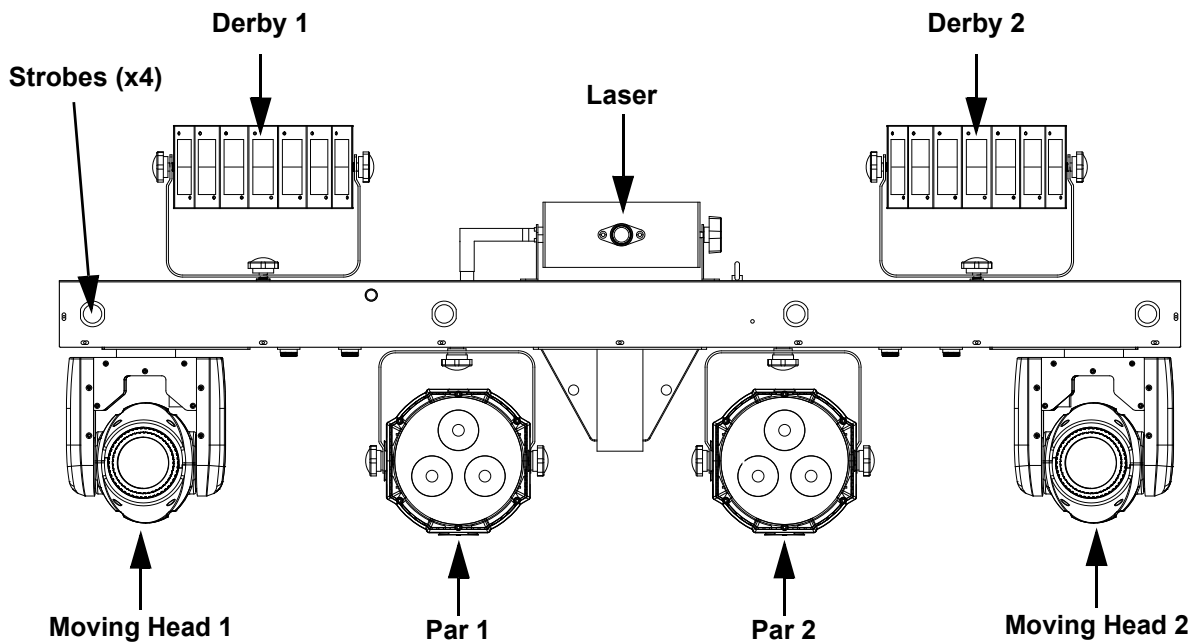
## 2. Introduction

### Product Overview

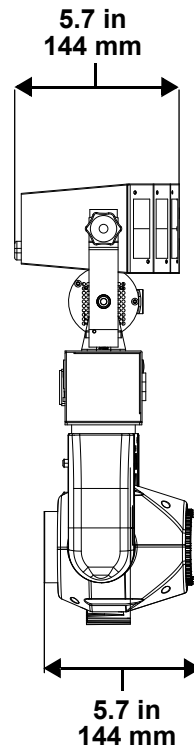
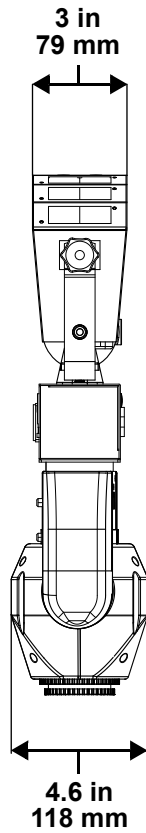
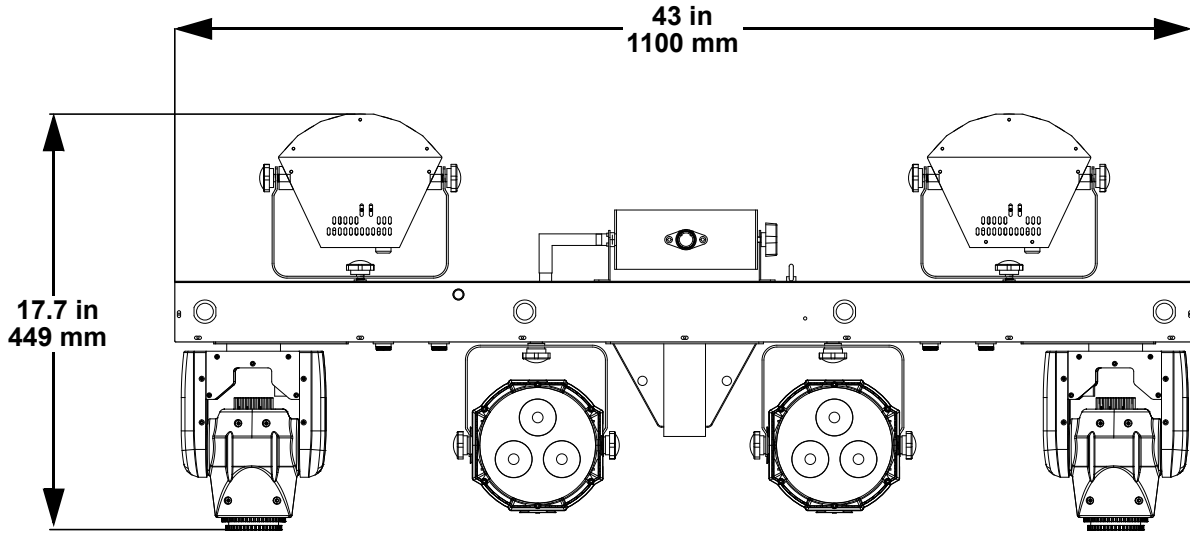
Back Panel View



Front Panel View



## Product Dimensions



### 3. Setup

#### AC Power

The GigBAR MOVE has an auto-ranging power supply and it can work with an input voltage range of 100 to 240 VAC, 50/60 Hz.

To determine the product's power requirements (circuit breaker, power outlet, and wiring), use the current value listed on the label affixed to the product's back panel, or refer to the product's specifications chart. The listed current rating indicates the product's average current draw under normal conditions.



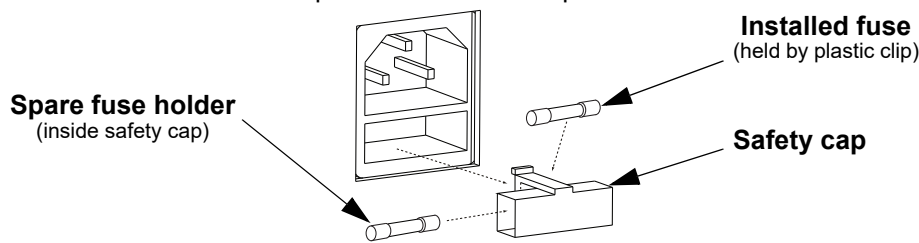
- **Always connect the product to a protected circuit (a circuit breaker or fuse). Make sure the product has an appropriate electrical ground to avoid the risk of electrocution or fire.**
- **To eliminate unnecessary wear and improve its lifespan, during periods of non-use completely disconnect the product from power via breaker or by unplugging it.**



**Never connect the product to a rheostat (variable resistor) or dimmer circuit, even if the rheostat or dimmer channel serves only as a 0 to 100% switch.**

#### Fuse Replacement

1. Disconnect the product from power.
2. Wedge the tip of a flat-head screwdriver into the slot of the fuse holder.
3. Pry the fuse holder out of the housing.
4. Remove the blown fuse from the holder and replace with a fuse of the exact same type and rating.
5. Insert the fuse holder back in place and reconnect power.



**Disconnect the product from the power outlet before replacing the fuse.**

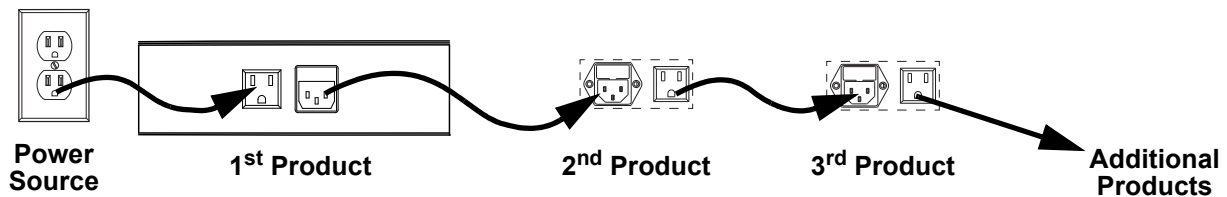


**Always replace a blown fuse with one of the same type and rating.**

#### Power Linking

The product provides power linking via the outlet located in the back of the product. See the diagram below for further explanation.

#### Power Linking Diagram



**You can power link up to 7 GigBAR MOVE products on 120 VAC or up to 12 GigBAR MOVE products on 230 VAC.**



**The power linking diagram shown above corresponds to the North American version of the product ONLY! If using the product in other markets, you must consult with the local Chauvet distributor as power linking connectors and requirements may differ in your country or region.**

### Mounting

Before mounting the product, read and follow the safety recommendations indicated in the [Safety Notes](#).

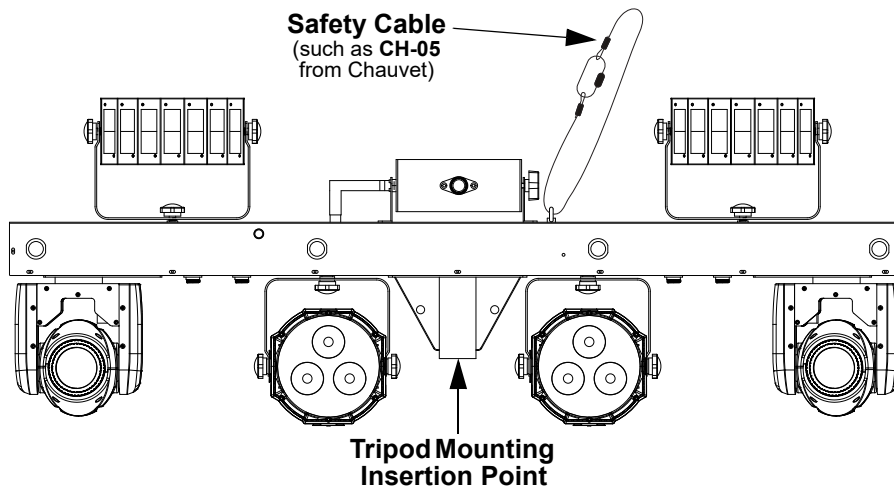
#### Orientation

The GigBAR MOVE must be mounted in a position that includes planning for safe laser usage. In addition, make sure adequate ventilation is provided around the product.

#### Rigging

- Before deciding on a location for the product, always make sure there is easy access to the product for maintenance and programming.
- Make sure that the structure or surface onto which you are mounting the product can support the product's weight (see the [Technical Specifications](#))
- When mounting the product overhead, always use a safety cable. Mount the product securely to a rigging point, such as an elevated platform or a truss.
- When rigging the product onto a truss, use a mounting clamp of appropriate weight capacity.
- The bracket adjustment knobs allow for directional adjustment when aiming the product to the desired angle. Only loosen or tighten the bracket knobs manually. Using tools could damage the knobs.

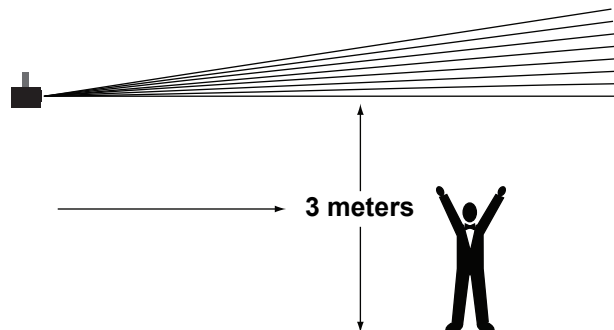
#### Mounting Diagram



### Proper Usage

This product is for overhead mounting only. For safety purposes, Chauvet recommends mounting lighting effect products on steady elevated platforms or sturdy overhead supports using suitable hanging clamps. In all cases, use safety cables. Obtain appropriate mounting hardware from your lighting vendor.

**International laser safety regulations require that laser products must be operated in the fashion illustrated below, with a minimum of 3 meters (9.8 ft) of vertical separation between the floor and the lowest laser light. Additionally, 3 meters of horizontal separation is required between laser light and audience or other public spaces.**



**CAUTION! Use of controls, adjustments, or procedures other than THOSE specified IN THIS USER MANUAL may result in hazardous radiation exposure.**



## 4. Operation

This product is not designed for continual use. Make sure there are regular breaks during operation to maximize the life of the lasers. Always disconnect the GigBAR MOVE from power when not in use.

### Control Panel Operation

To access the control panel functions, use the four buttons located underneath the display. Please refer to the [Product Overview](#) to see the button locations on the control panel.

Button	Function
<MENU>	Exits from the current menu or function
<UP>	Navigates upwards through the menu list or increases a selected numeric value
<DOWN>	Navigates downwards through the menu list or decreases a selected numeric value
<ENTER>	Enables the currently displayed menu or sets a selected value into the selected function

### Menu Map

Mode	Programming Levels		Description	
AUTO	Mode	Mix	1-3	Sets auto mixed effects show
		Spots	1	Selects moving heads auto show
		Strobe	1	Selects strobe auto show
		Laser	1	Selects laser auto show
		Derby	1	Selects derby auto show
		Par	1	Selects pars auto show
		S+SP	1	Selects strobe and moving heads auto show
		L+SP	1	Selects laser and moving heads auto show
		LS	1	Selects laser and strobe auto show
		D+SP	1	Selects derby and moving heads auto show
		DS	1	Selects derby and strobe auto show
		DL	1	Selects derby and laser auto show
		P+SP	1	Selects pars and moving heads auto show
		PS	1	Selects pars and strobe auto show
		PL	1	Selects pars and laser auto show
		PD	1	Selects pars and derby auto show
		PS+SP	1	Selects pars, strobe, and moving heads auto show
		PL+SP	1	Selects pars, laser, and moving heads auto show
		PLS	1	Selects pars, laser, and strobe auto show
		PD+SP	1	Selects pars, derby, and moving heads auto show
		PDS	1	Selects pars, derby, and strobe auto show
PDL	1	Selects pars, derby, and laser auto show		
DLS+SP	1	Selects derby, laser, strobe, and moving heads auto show		
PLS+SP	1	Selects pars, laser, strobe, and moving heads auto show		
PDS+SP	1	Selects pars, derby, strobe, and moving heads auto show		
PDL+SP	1	Selects pars, derby, laser, and moving heads auto show		
PDLS	1	Selects pars, derby, laser, and strobe auto show		
Speed	0-99	Sets automatic program speed		

Mode	Programming Levels		Description	
<b>SOUND</b>	<b>Mode</b>	<b>Mix</b>	1-3	Sets mixed effects to sound mode
		<b>Spots</b>	1	Sets moving heads to sound mode
		<b>Strobe</b>	1	Sets strobe to sound mode
		<b>Laser</b>	1	Sets laser to sound mode
		<b>Derby</b>	1	Sets derby to sound mode
		<b>Par</b>	1	Sets pars to sound mode
		<b>S+SP</b>	1	Sets strobe and moving heads to sound mode
		<b>L+SP</b>	1	Sets laser and moving heads to sound mode
		<b>LS</b>	1	Sets laser and strobe to sound mode
		<b>D+SP</b>	1	Sets derby and moving heads to sound mode
		<b>DS</b>	1	Sets derby and strobe to sound mode
		<b>DL</b>	1	Sets derby and laser to sound mode
		<b>P+SP</b>	1	Sets pars and moving heads to sound mode
		<b>PS</b>	1	Sets pars and strobe to sound mode
		<b>PL</b>	1	Sets pars and laser to sound mode
		<b>PD</b>	1	Sets pars and derby to sound mode
		<b>PS+SP</b>	1	Sets pars, strobe, and moving heads to sound mode
		<b>PL+SP</b>	1	Sets pars, laser, and moving heads to sound mode
		<b>PLS</b>	1	Sets pars, laser, and strobe to sound mode
		<b>PD+SP</b>	1	Sets pars, derby, and moving heads to sound mode
		<b>PDS</b>	1	Sets pars, derby, and strobe to sound mode
		<b>PDL</b>	1	Sets pars, derby, and laser to sound mode
		<b>DLS+SP</b>	1	Sets derby, laser, strobe, and moving heads to sound mode
<b>PLS+SP</b>	1	Sets pars, laser, strobe, and moving heads to sound mode		
<b>PDS+SP</b>	1	Sets pars, derby, strobe, and moving heads to sound mode		
<b>PDL+SP</b>	1	Sets pars, derby, laser, and moving heads to sound mode		
<b>PDLS</b>	1	Sets pars, derby, laser, and strobe to sound mode		
	<b>Sensitivity</b>	<b>0-99</b>	Sets sound sensitivity	
<b>DMX</b>	<b>DMX</b>	<b>3CH</b>	Select the DMX channel	
		<b>17CH</b>		
		<b>35CH</b>		
	<b>Address</b>	<b>001-510</b>	Set DMX starting address	
	<b>Slave</b>		Select for slave mode	
<b>SYS</b>	<b>IR</b>	<b>ON</b>	Turns infrared on or off for IRC-6 control	
		<b>OFF</b>		
	<b>FOOT</b>	<b>ON</b>	Turns footswitch control on or off	
		<b>OFF</b>		
	<b>PanReverse</b>	<b>ON</b>	Enable/disable pan reverse	
		<b>OFF</b>		
	<b>TiltReverse</b>	<b>ON</b>	Enable/disable tilt reverse	
		<b>OFF</b>		
<b>RESET</b>	<b>NO</b>	Reset to factory defaults		
	<b>YES</b>			



- The DMX value will display in white if not receiving the DMX signal, and will display in yellow if receiving the DMX signal.
- The menu display will turn off if there is no operation within 60 seconds.
- In DMX mode, the fixture will save the last settings when the DMX signal was lost. When in Master/Slave mode, it will blackout when the DMX signal is lost.

## Configuration (Standalone)

Set the product in one of the standalone modes to control without a DMX controller.



**Never connect a product that is operating in any standalone mode to a DMX string connected to a DMX controller. Products in standalone mode may transmit DMX signals that could interfere with the DMX signals from the controller.**

### Automatic Mixed Effect Mode

To run the GigBAR MOVE in automatic mode, follow the instructions below.

1. Press **<MENU>** to view the main menu on the display.
2. Use **<UP>** or **<DOWN>** until **AUTO** is highlighted.
3. Press **<ENTER>**.
4. Use **<UP>** or **<DOWN>** to select **Mode**.
5. Press **<ENTER>**
6. Use **<UP>** or **<DOWN>** to select from the Auto Program options: **Mix, Spots, Strobe, Laser, Derby, Par, S+SP, L+SP, LS, D+SP, DS, DL, P+SP, PS, PL, PD, PS+SP, PL+SP, PLS, PD+SP, PDS, PDL, DLS+SP, PLS+SP, PDS+SP, PDL+SP, or PDLs**.
7. Press **<ENTER>**.
8. Use **<UP>** or **<DOWN>** to select **Speed**.
9. Press **<ENTER>**.
10. Use **<UP>** or **<DOWN>** to set the automatic program speed from **0–99**.
11. Press **<ENTER>**.

### Sound-Active Mixed Effect Mode

To run the GigBAR MOVE in sound-active mode, do the following:

1. Press **<MENU>** to view the main menu on the display.
2. Use **<UP>** or **<DOWN>** until **SOUND** is selected.
3. Press **<ENTER>**.
4. Use **<UP>** or **<DOWN>** to select **Mode**.
5. Press **<ENTER>**
6. Use **<UP>** or **<DOWN>** to select from the Auto Program options: **Mix, Spots, Strobe, Laser, Derby, Par, S+SP, L+SP, LS, D+SP, DS, DL, P+SP, PS, PL, PD, PS+SP, PL+SP, PLS, PD+SP, PDS, PDL, DLS+SP, PLS+SP, PDS+SP, PDL+SP, or PDLs**.
7. Press **<ENTER>**.

### Sound Sensitivity

To set the sound sensitivity on the GigBAR MOVE, follow the instructions below.

1. Press **<MENU>** to view the main menu on the display.
2. Use **<UP>** or **<DOWN>** until **SOUND** is selected.
3. Press **<ENTER>**.
4. Use **<UP>** or **<DOWN>** to select **Sensitivity**.
5. Press **<ENTER>**
6. Use **<UP>** or **<DOWN>** to set the sound sensitivity from **0–99**.
7. Press **<ENTER>**.



- **The product will only respond to low frequencies of music (bass and drums).**
- **The laser will black out when in Sound-Active mode after 3 seconds of silence or noise below the sensitivity setting.**

## Configuration (DMX)

The GigBAR MOVE works with a DMX controller. Information about DMX is in the CHAUVET DMX Primer, which is available from the Chauvet website [http://www.chauvetlighting.com/downloads/DMX\\_Primer\\_rev05\\_WO.pdf](http://www.chauvetlighting.com/downloads/DMX_Primer_rev05_WO.pdf).

### Starting Address

When selecting a starting DMX address, always consider the number of DMX channels the selected DMX mode uses. If the starting address is set too high, access to some of the product's channels could be restricted.

The GigBAR MOVE uses 3 DMX channels, which defines the highest configurable address to **478**.

For information about the DMX protocol, download the DMX Primer from [www.chauvetdj.com](http://www.chauvetdj.com).

To select the starting address, do the following:

1. Press **<MENU>** to view the main menu on the display.
2. Use **<UP>** or **<DOWN>** until **DMX** is highlighted.
3. Press **<ENTER>**.
4. Press **<ENTER>** again.
5. Use **<UP>** or **<DOWN>** to select the DMX Channel: **3CH**, **17CH**, or **35CH**.
6. Press **<ENTER>**
7. Use **<UP>** or **<DOWN>** to select **Address**.
8. Press **<ENTER>**
9. Use **<UP>** or **<DOWN>** to increase or decrease the starting address.
10. Press **<ENTER>**.

## DMX Channel Assignments and Values

### 35-Channel

Channel	Function	Value	Percent/Setting
1	Par 1 Control	000 ⇔ 255	Par 1 red, 0–100%
2		000 ⇔ 255	Par 1 green, 0–100%
3		000 ⇔ 255	Par 1 blue, 0–100%
4		000 ⇔ 255	Par 1 UV, 0–100%
5	Par 1 Strobe Rate	000 ⇔ 127	All RGB 0–100% (based on CH 1, 2, 3, 4)
		128 ⇔ 239	Par 1 strobe speed, slow to fast
		240 ⇔ 249	Par 1 strobe to sound
		250 ⇔ 255	Full power RGB on
6	Par 2 Control	000 ⇔ 255	Par 2 red, 0–100%
7		000 ⇔ 255	Par 2 green, 0–100%
8		000 ⇔ 255	Par 2 blue, 0–100%
9		000 ⇔ 255	Par 2 UV, 0–100%
10	Par 2 Strobe Rate	000 ⇔ 127	All RGB 0–100% (based on CH 6, 7, 8, 9)
		128 ⇔ 239	Par 2 strobe speed, slow to fast
		240 ⇔ 249	Par 2 strobe to sound
		250 ⇔ 255	Full power RGB on
11	Derby 1 Control	000 ⇔ 024	Blackout
		025 ⇔ 049	Red
		050 ⇔ 074	Green
		075 ⇔ 099	Blue
		100 ⇔ 124	Red + green
		125 ⇔ 149	Red + blue
		150 ⇔ 174	Green + blue
		175 ⇔ 199	Red + green + blue
		200 ⇔ 224	Automatic (single color only)
225 ⇔ 255	Automatic (two colors at a time)		
12	Derby 1 Strobe Rate	000 ⇔ 009	No function
		010 ⇔ 239	Strobe speed, slow to fast
		240 ⇔ 255	Strobe to sound
13	Derby 1 Rotation	000 ⇔ 004	No function
		005 ⇔ 127	Rotate clockwise, slow to fast
		128 ⇔ 133	No function
		134 ⇔ 255	Rotate counter-clockwise, slow to fast

Channel	Function	Value	Percent/Setting
14	Derby 2 control	000 ⇔ 024	Blackout
		025 ⇔ 049	Red
		050 ⇔ 074	Green
		075 ⇔ 099	Blue
		100 ⇔ 124	Red + green
		125 ⇔ 149	Red + blue
		150 ⇔ 174	Green + blue
		175 ⇔ 199	Red + green + blue
		200 ⇔ 224	Automatic (single color only)
225 ⇔ 255	Automatic (two colors at a time)		
15	Derby 2 Strobe Rate	000 ⇔ 009	No function
		010 ⇔ 239	Strobe speed, slow to fast
		240 ⇔ 255	Strobe to sound
16	Derby 2 Rotation	000 ⇔ 004	No function
		005 ⇔ 127	Rotate clockwise, slow to fast
		128 ⇔ 133	No function
		134 ⇔ 255	Rotate counter-clockwise, slow to fast
17	Laser Control	000 ⇔ 039	Blackout
		040 ⇔ 079	Red laser on
		080 ⇔ 119	Green laser on
		120 ⇔ 159	Red + green lasers on
		160 ⇔ 199	Red laser on, green laser strobing
		200 ⇔ 239	Green laser on, red laser strobing
240 ⇔ 255	Red and green lasers (alternate strobing)		
18	Laser Strobe	000 ⇔ 009	No function
		010 ⇔ 239	Strobe speed, slow to fast
		240 ⇔ 255	Strobe to sound
19	Laser Pattern	000 ⇔ 004	No function
		005 ⇔ 127	Rotate clockwise, slow to fast
		128 ⇔ 133	No function
		134 ⇔ 255	Rotate counter-clockwise, slow to fast
20	Strobe Control	000 ⇔ 009	Blackout
		010 ⇔ 029	Auto strobe program 1
		030 ⇔ 049	Auto strobe program 2
		050 ⇔ 069	Auto strobe program 3
		070 ⇔ 089	Auto strobe program 4
		090 ⇔ 109	Auto strobe program 5
		110 ⇔ 129	Auto strobe program 6
		130 ⇔ 149	Auto strobe program 7
		150 ⇔ 169	Auto strobe program 8
		170 ⇔ 189	Auto strobe program 9
		190 ⇔ 209	All strobing
210 ⇔ 255	Strobe to sound		

Channel	Function	Value	Percent/Setting	
21	White Strobe Dimmer	000 ⇔ 255	White 0–100%	Channel 21 & 22 cannot be used at the same time
22	UV Strobe Dimmer	000 ⇔ 255	UV 0–100%	
23	Strobe Speed	000 ⇔ 255	Slow to fast	
24	Moving Head 1 Control	000 ⇔ 255	Pan	
25		000 ⇔ 255	Tilt	
26		000 ⇔ 255	Dimmer	
27		000 ⇔ 255	Strobe speed	
28	Moving Head 1 Color Wheel	000 ⇔ 031	Color 1	
		032 ⇔ 063	Color 2	
		064 ⇔ 095	Color 3	
		096 ⇔ 127	Color 4	
		128 ⇔ 159	Color 5	
		160 ⇔ 191	Color 6	
		192 ⇔ 223	Color 7	
		224 ⇔ 255	Color 8	
29	Moving Head 1 Gobo Wheel	000 ⇔ 031	Gobo 1	
		032 ⇔ 063	Gobo 2	
		064 ⇔ 095	Gobo 3	
		096 ⇔ 127	Gobo 4	
		128 ⇔ 159	Gobo 5	
		160 ⇔ 191	Gobo 6	
		192 ⇔ 223	Gobo 7	
		224 ⇔ 255	Gobo 8	
30	Moving Head 2 Control	000 ⇔ 255	Pan	
31		000 ⇔ 255	Tilt	
32		000 ⇔ 255	Dimmer	
33		000 ⇔ 255	Strobe speed	
34	Moving Head 2 Color Wheel	000 ⇔ 031	Color 1	
		032 ⇔ 063	Color 2	
		064 ⇔ 095	Color 3	
		096 ⇔ 127	Color 4	
		128 ⇔ 159	Color 5	
		160 ⇔ 191	Color 6	
		192 ⇔ 223	Color 7	
		224 ⇔ 255	Color 8	
35	Moving Head 2 Gobo Wheel	000 ⇔ 031	Gobo 1	
		032 ⇔ 063	Gobo 2	
		064 ⇔ 095	Gobo 3	
		096 ⇔ 127	Gobo 4	
		128 ⇔ 159	Gobo 5	
		160 ⇔ 191	Gobo 6	
		192 ⇔ 223	Gobo 7	
		224 ⇔ 255	Gobo 8	

**17-Channel**

Channel	Function	Value	Percent/Setting
1	<b>Pars and Derby Lights Color</b>	000 ⇔ 255	Red 0–100%
2		000 ⇔ 255	Green 0–100%
3		000 ⇔ 255	Blue 0–100%
4		000 ⇔ 255	UV 0–100%
5	<b>Pars and Derby Lights Control</b>	000 ⇔ 127	Dimmer 0–100%
		128 ⇔ 239	Strobe speed
		240 ⇔ 249	Sound strobe
		250 ⇔ 255	Full on
6	<b>Derby Lights Rotation</b>	000 ⇔ 004	No function
		005 ⇔ 127	Rotate clockwise, slow to fast
		128 ⇔ 133	No function
		134 ⇔ 255	Rotate counter-clockwise, slow to fast
7	<b>Red Laser Control</b>	000 ⇔ 004	Red laser off
		005 ⇔ 054	Red laser on
		055 ⇔ 255	Red strobe, slow to fast
8	<b>Green Laser Control</b>	000 ⇔ 004	Green laser off
		005 ⇔ 054	Green laser on
		055 ⇔ 255	Green strobe, slow to fast
9	<b>Laser Movement Speed</b>	000 ⇔ 004	No function
		005 ⇔ 127	Rotate clockwise, slow to fast
		128 ⇔ 133	No function
		134 ⇔ 255	Rotate counter-clockwise, slow to fast
10	<b>White Strobe Control</b>	000 ⇔ 054	White 0–100%
11	<b>UV Strobe Control</b>	000 ⇔ 054	UV 0–100%
		055 ⇔ 255	UV strobe, slow to fast
12	<b>Moving Heads Control</b>	000 ⇔ 255	Pan
13		000 ⇔ 255	Tilt
14		000 ⇔ 255	Dimmer
15		000 ⇔ 255	Strobe speed
16	<b>Moving Heads Color Wheel</b>	000 ⇔ 031	Color 1
		032 ⇔ 063	Color 2
		064 ⇔ 095	Color 3
		096 ⇔ 127	Color 4
		128 ⇔ 159	Color 5
		160 ⇔ 191	Color 6
		192 ⇔ 223	Color 7
		224 ⇔ 255	Color 8
17	<b>Moving Heads Gobo Wheel</b>	000 ⇔ 031	Gobo 1
		032 ⇔ 063	Gobo 2
		064 ⇔ 095	Gobo 3
		096 ⇔ 127	Gobo 4
		128 ⇔ 159	Gobo 5
		160 ⇔ 191	Gobo 6
		192 ⇔ 223	Gobo 7
		224 ⇔ 255	Gobo 8

Channel 10 & 11 cannot be used at the same time



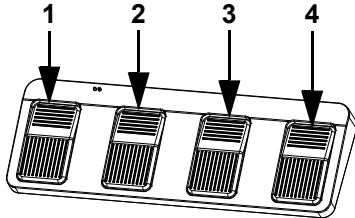
3-Channel

Channel	Function	Value	Percent/Setting
1	Auto Programs	000 ⇔ 009	No function
		010 ⇔ 119	Auto mixed mode 1, slow to fast
		120 ⇔ 229	Auto mixed mode 2, slow to fast
		230 ⇔ 234	Sound mixed mode 1
		235 ⇔ 239	Sound mixed mode 2
		240 ⇔ 255	Show setting (when channels 2 and 3 are activated)
2	Operation	000 ⇔ 009	No function
		010 ⇔ 019	Pars + Derby Lights + Laser + Strobes
		020 ⇔ 029	Pars + Derby Lights + Laser + Moving heads
		030 ⇔ 039	Pars + Derby Lights + Strobes + Moving heads
		040 ⇔ 049	Pars + Laser + Strobes + Moving heads
		050 ⇔ 059	Derby Lights + Laser + Strobes + Moving heads
		060 ⇔ 069	Pars + Derby Lights + Laser
		070 ⇔ 079	Pars + Derby Lights + Strobes
		080 ⇔ 089	Pars + Derby Lights + Moving heads
		090 ⇔ 099	Pars + Laser + Strobes
		100 ⇔ 109	Pars + Laser + Moving heads
		110 ⇔ 119	Pars + Strobes + Moving heads
		120 ⇔ 129	Pars and Derby Lights
		130 ⇔ 139	Pars and Laser
		140 ⇔ 149	Pars and Strobes
		150 ⇔ 159	Pars and Moving heads
		160 ⇔ 169	Derby Lights and Laser
		170 ⇔ 179	Derby Lights and Strobes
		180 ⇔ 189	Derby Lights and Moving heads
		190 ⇔ 199	Laser and Strobes
		200 ⇔ 209	Laser and Moving heads
		210 ⇔ 219	Strobes and Moving heads
		220 ⇔ 226	Pars on only
		227 ⇔ 233	Derby Lights on only
234 ⇔ 240	Laser on only		
241 ⇔ 247	Strobes on only		
248 ⇔ 255	Moving heads on only		
3	Auto Speed	000 ⇔ 249	Speed, slow to fast (sets auto program in CH2)
		250 ⇔ 255	Speed, slow to fast (sets sound program in CH2)

## Wireless Footswitch

The included wireless footswitch provides quick access to preset colors, color-change programs, and sound-activation through the GigBAR MOVE microphone.

To use the footswitch:



1. Connect the GigBAR MOVE to power. Turn the wireless footswitch on.
2. Press **<MENU>** on the GigBAR MOVE until **SYS** shows on the display, and press **<ENTER>**.
3. Use **<UP>** or **<DOWN>** to select **FOOT** then press **<ENTER>**.
4. Use **<UP>** or **<DOWN>** to select **ON**, then press **<ENTER>**.
5. Use the chart below to activate the desired function.

### Footswitch Operation

Pedal	Action	Functions
1 (Auto Programs)	Tap pedal to activate, then tap to navigate to desired function	Auto programs
2 (Sound Mode)	Press and hold	Sound-active programs
3 (Static Colors)	Tap	Cycles through colors
4 (Blackout)	Tap	Blackout



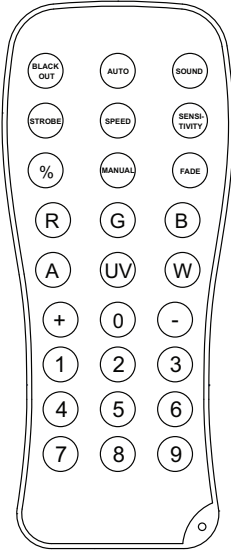
The GigBAR MOVE footswitch will work properly in any mode, with a maximum unobstructed distance of 100 ft (30.5 m). You must turn on the ir on the GigBAR MOVE, set the ir channel, and navigate to Auto mode before using the footswitch.

## IRC-6 Infrared Remote Control

The GigBAR MOVE can be operated with the CHAUVET IRC-6. To enable IR wireless control, follow the instructions below.

1. Press **<MENU>** to view the main menu on the display.
2. Use **<UP>** or **<DOWN>** until **SYS** is selected.
3. Press **<ENTER>**.
4. Use **<UP>** or **<DOWN>** until **IR** is selected.
5. Press **<ENTER>**.
6. Use **<UP>** or **<DOWN>** to select **ON**.
7. Press **<ENTER>**.

## IRC-6 Operation



### Automatic Mode

Automatic mode will enable you to run the automatic programs on the product.

To turn on Automatic mode with the IRC-6:

1. Press and hold **<AUTO>** on the IRC-6.
2. Press **<+>** or **<->** to choose between the different auto programs.

### Speed

To adjust the auto program speed with the IRC-6:

1. Press **<SPEED>** on the IRC-6.
2. Press **<+>** or **<->** to increase or decrease the program speed.

### Sound-Active Mode

To turn on Sound-Active mode with the IRC-6:

1. Press and hold **<SOUND>** on the IRC-6.
2. Press **<+>** or **<->** to select a sound-active program.

To adjust the sound sensitivity:

1. Press **<SENSITIVITY>** on the IRC-6.
2. Press **<+>** or **<->** to increase or decrease the sensitivity.

### Manual Color Control

To choose a specific color with the IRC-6:

- Press any number between **<0>**–**<9>** to choose your color.

To manually control the RGB percentage:

1. Press **<R>** (red), **<G>** (green), **<B>** (blue), **<A>** (amber), **<UV>** (UV), or **<W>** (white) to choose your color.
2. Press **<+>** or **<->** to increase or decrease the percentage of each color.

### Black Out

To black out the lasers with the IRC-6:

- Press **<BLACK OUT>** on the IRC-6.

This will turn off all the lasers until the button is pressed again.

NOTE: The IRC-6 will not respond to any inputs when Black Out is activated. If the product does not respond when a button is pressed, try pressing **<BLACK OUT>**. Black Out may have been activated.



- **Any setting on the IRC-6 will be saved until the system is rebooted. The system will revert to Auto Mode after reboot.**
- **The buttons on the IRC-6 not listed above are reserved for future use.**

## Master/Slave Mode

The Master/Slave mode allows a single GigBAR MOVE product (the “master”) to control the actions of one or more GigBAR MOVE products (the “slaves”) without the need of a DMX controller. The master product will be set to operate in either standalone mode or with the IR remote, while the slave products will be set to operate in slave mode. Once set and connected, the slave products will operate in unison with the master product.

Configure the products as indicated below.

### Slave products:

1. Press **<MENU>** repeatedly until **SLAVE** shows on the display.
2. Press **<ENTER>**.
3. Connect the DMX input of the first slave product to the DMX output of the master product.
4. Connect the DMX input of the subsequent slave products to the DMX output of the previous slave product.
5. Finish setting and connecting all the slave products.

### Master product:

1. Set the master product to operate in standalone mode or with the IR remote.
2. Make the master product the first product in the DMX daisy chain.



- **Configure all the slave products before connecting the master to the daisy chain.**
- **Never connect a DMX controller to a DMX string configured for Master/Slave operation because the controller may interfere with the signals from the master.**
- **Do not connect more than 7 slaves to the master.**

## 5. Maintenance

### Product Maintenance

Dust build-up reduces light output performance and can cause overheating. This can lead to reduction of the light source's life and/or mechanical wear. To maintain optimum performance and minimize wear, clean your lighting products at least twice a month. However, be aware that usage and environmental conditions could be contributing factors to increase the cleaning frequency.

To clean the product, follow the instructions below:

1. Unplug the product from power.
2. Wait until the product is at room temperature.
3. Use a vacuum (or dry compressed air) and a soft brush to remove dust collected on the external surface/vents.
4. Clean all transparent surfaces with a mild soap solution, ammonia-free glass cleaner, or isopropyl alcohol.
5. Apply the solution directly to a soft, lint free cotton cloth or a lens cleaning tissue.
6. Softly drag any dirt or grime to the outside of the transparent surface.
7. Gently polish the transparent surfaces until they are free of haze and lint.



**Always dry the transparent surfaces carefully after cleaning them.**

## 6. Technical Specifications

### Dimensions and Weight

Length	Width	Height	Weight
43 in (1100 mm)	5.7 in (144 mm)	17.7 in (449 mm)	23.4 lb (10.7 kg)

**Note:** Dimensions in inches are rounded.

### Power

Power Supply Type	Range	Voltage Selection
Switching (internal)	100 to 240 VAC, 50/60 Hz	Auto-ranging

Parameter	120 V, 60 Hz	230 V, 50 Hz
Consumption	81 W	79 W
Operating Current	1.1 A	0.6 A
Power linking current (products)	8 A (7 products)	8 A (12 products)
Fuse	T 3.15 A, 250 V	T 3.15 A, 250 V

Power I/O	U.S./Worldwide	UK/Europe
Power input connector	IEC	IEC
Power output connector	Edison	IEC
Power Cord plug	Edison (U.S.)	Local Plug

### Light Source (laser)

Type	Power	Wavelength
Laser (red)	100 mW	650 nm
Laser (green)	30 mW	532 nm

### Light Source (derby)

Type	Color	Quantity	Power	Current	Lifespan
LED	Tri-color RGB	6	5 W	1.6 A	50,000 hours

### Light Source (pars)

Type	Color	Quantity	Power	Current	Lifespan
LED	RGB + UV	6	3.5 W	1 A	50,000 hours

### Light Source (strobe)

Type	Color	Quantity	Power	Current	Lifespan
LED	White + UV	4	5 W	1.5 A	50,000 hours

### Light Source (moving head)

Type	Color	Quantity	Power	Current	Lifespan
LED	White	1	10 W	2.25 A	50,000 hours

## Technical Specifications

### Photometrics

<b>Coverage Angle (derby)</b>	<b>Coverage Angle (laser)</b>	<b>Field Angle (pars)</b>	<b>Field Angle (strobe)</b>
131°	93°	30°	18°
<b>Beam Angle (moving heads)</b>	<b>Beam Angle (pars)</b>	<b>Beam Angle (strobe)</b>	
11°	19°	8°	
<b>Illuminance @ 2 m (pars)</b>	<b>Illuminance @ 2 m (moving heads)</b>	<b>Illuminance @ 2 m (strobes)</b>	
1205 lux (per par)	1056 lux (per head)	86 lux (per zone)	
<b>Pan and Tilt</b>	<b>Strobe Rate</b>		
540°/180°	0 to 20 Hz		

### Thermal

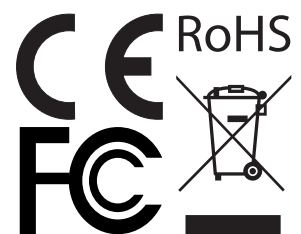
<b>Laser Minimum External Temp.</b>	<b>Laser Maximum External Temp.</b>	<b>Cooling System</b>
59 °F (15 °C)	95 °F (35 °C)	Fan-assisted convection

### DMX

<b>I/O Connector</b>	<b>Channel Range</b>
3-pin XLR	3, 17, or 35

### Ordering

<b>Product Name</b>	<b>Item Code</b>	<b>UPC Number</b>
GigBAR MOVE	10051675	781462220235



## Returns

In case you need to get support or return a product:

- If you are located in the US, contact Chauvet World Headquarters.
- If you are located in the UK or Ireland, contact Chauvet Europe Ltd.
- If you are located in Benelux, contact Chauvet Europe BVBA.
- If you are located in France, contact Chauvet France.
- If you are located in Germany, contact Chauvet Germany.
- If you are located in Mexico, contact Chauvet Mexico.
- If you are located in any other country, DO NOT contact Chauvet. Instead, contact your local distributor. See [www.chauvetdj.com](http://www.chauvetdj.com) for distributors outside the US, UK, Ireland, Benelux, France, Germany, or Mexico.



**If you are located outside the US, UK, Ireland, Benelux, France, Germany, or Mexico, contact your distributor of record and follow their instructions on how to return Chauvet products to them. Visit our website [www.chauvetdj.com](http://www.chauvetdj.com) for contact details.**

Call the corresponding Chauvet Technical Support office and request a Return Merchandise Authorization (RMA) number before shipping the product. Be prepared to provide the model number, serial number, and a brief description of the cause for the return.

To submit a service request online, go to [www.chauvetdj.com/service-request](http://www.chauvetdj.com/service-request).

Send the merchandise prepaid, in its original box, and with its original packing and accessories. Chauvet will not issue call tags.

Clearly label the package with the RMA number. Chauvet will refuse any product returned without an RMA number.



**Write the RMA number on a properly affixed label. DO NOT write the RMA number directly on the box.**

Before sending the product, clearly write the following information on a piece of paper and place it inside the box:

- Your name
- Your address
- Your phone number
- RMA number
- A brief description of the problem

Be sure to pack the product properly. Any shipping damage resulting from inadequate packaging will be your responsibility. FedEx packing or double-boxing are recommended.



**Chauvet reserves the right to use its own discretion to repair or replace returned product(s).**



## Contact Us

General Information	Technical Support
<b>Chauvet World Headquarters</b>	
Address: 5200 NW 108th Ave. Sunrise, FL 33351 Voice: (954) 577-4455 Fax: (954) 929-5560 Toll Free: (800) 762-1084	Voice: (844) 393-7575 Fax: (954) 756-8015 Email: <a href="mailto:chauvetcs@chauvetlighting.com">chauvetcs@chauvetlighting.com</a> Website: <a href="http://www.chauvetdj.com">www.chauvetdj.com</a>
<b>Chauvet Europe Ltd</b>	
Address: Unit 1C Brookhill Road Industrial Estate Pinxton, Nottingham, UK NG16 6NT Voice: +44 (0) 1773 511115 Fax: +44 (0) 1773 511110	Email: <a href="mailto:UKtech@chauvetlighting.eu">UKtech@chauvetlighting.eu</a> Website: <a href="http://www.chauvetdj.eu">www.chauvetdj.eu</a>
<b>Chauvet Europe BVBA</b>	
Address: Stokstraat 18 9770 Kruishoutem Belgium Voice: +32 9 388 93 97	Email: <a href="mailto:BNLtech@chauvetlighting.eu">BNLtech@chauvetlighting.eu</a> Website: <a href="http://www.chauvetdj.eu">www.chauvetdj.eu</a>
<b>Chauvet France</b>	
Address: 3, Rue Ampère 91380 Chilly-Mazarin France Voice: +33 1 78 85 33 59	Email: <a href="mailto:FRtech@chauvetlighting.fr">FRtech@chauvetlighting.fr</a> Website: <a href="http://www.chauvetdj.eu">www.chauvetdj.eu</a>
<b>Chauvet Germany</b>	
Address: Bruno-Bürgel-Str. 11 28759 Bremen Germany Voice: +49 421 62 60 20	Email: <a href="mailto:DEtech@chauvetlighting.de">DEtech@chauvetlighting.de</a> Website: <a href="http://www.chauvetdj.eu">www.chauvetdj.eu</a>
<b>Chauvet Mexico</b>	
Address: Av. de las Partidas 34 - 3B (Entrance by Calle 2) Zona Industrial Lerma Lerma, Edo. de México, CP 52000 Voice: +52 (728) 690-2010	Email: <a href="mailto:servicio@chauvet.com.mx">servicio@chauvet.com.mx</a> Website: <a href="http://www.chauvetdj.mx">www.chauvetdj.mx</a>

Visit the applicable website above to verify our contact information and instructions to request support. Outside the US, UK, Ireland, France, Germany, Benelux, or Mexico, contact the dealer of record.

# 1. Antes de Empezar

## Qué va Incluido

- GigBAR MOVE
- Cable de alimentación
- IRC-6
- Bolsa de transporte
- Trípode
- Bolsa de transporte de trípode
- Pedal
- Manual de usuario

## Instrucciones de Desembalaje

Desembale el producto con cuidado inmediatamente y compruebe la caja para asegurarse de que todas las partes están en el paquete y en buen estado.

## Reclamaciones





Si la caja o el contenido (el producto y los accesorios incluidos) parecen dañados a cause del transporte o muestran signos de manipulación inadecuada, notifíquesele inmediatamente al transportista, y no a Chauvet. Si no lo hace oportunamente, puede quedar invalidada su reclamación al transportista. Además, guarde la caja y todo el material de embalaje para su inspección.

Para otras incidencias, como componentes o partes que falten, daños no relacionados con el transporte o daños no evidentes, presente una reclamación a Chauvet en el plazo de 7 días de la entrega.

## Convenciones del Manual

Convención	Significado
<b>1–512</b>	Un rango de valores
<b>50/60</b>	Un conjunto de valores de los cuales solo se puede escoger uno
<b>Settings</b>	Una opción de menú que no se puede modificar
<b>&lt;ENTER&gt;</b>	Una tecla que se tiene que se pulsar en el panel de control del producto
<b>ON</b>	Un valor que se tiene que introducir o seleccionar

## Símbolos

Símbolo	Significado
	Instalación, configuración o información sobre funcionamiento crítica. Hacer caso omiso de esta información puede hacer que el producto no funcione, que se averíe, o causar daños al usuario.
	Instalación o información de configuración importante. El producto puede no funcionar correctamente si esta información no se usa.
	Información útil.
	Notas de seguridad sobre láser.

## Exención de responsabilidad

Chauvet cree que la información contenida en este manual es exacta en todos los aspectos. Sin embargo, Chauvet no asume responsabilidad alguna, y queda exenta específicamente de todas y cada una de las responsabilidades y obligaciones, de la clase que sean y para con cualquier parte, por pérdida, perjuicio o trastorno causados por cualquier error u omisión en este documento, tanto si tales errores y omisiones se deben a negligencia o accidente como a cualquier otra causa. Chauvet se reserva el derecho a revisar el contenido de este documento sin ninguna obligación de notificar dicha revisión a ninguna persona o empresa; sin embargo, Chauvet no está en absoluto obligado a hacerlo así, ni se compromete a realizar revisión alguna. Descargue la última versión de [www.chauvetdj.com](http://www.chauvetdj.com).

### Declaración de la FCC

Los cambios o modificaciones que no hayan sido expresamente autorizados por la parte responsable de la conformidad pueden anular la potestad del usuario para hacer funcionar el equipo.

Este equipo se ha probado y se ha determinado que cumple los límites correspondientes a un dispositivo digital de Clase B, de conformidad con la parte 15 de las normas de la FCC. Estos límites están diseñados para proporcionar una protección razonable frente a las interferencias perjudiciales en una instalación de carácter doméstico. Este equipo genera, utiliza y puede emitir energía de radiofrecuencia y, si no se instala y utiliza conforme a las instrucciones, puede causar interferencias perjudiciales en las comunicaciones por radio. Sin embargo, no existe garantía de que no se producirán interferencias en una instalación determinada. Si este equipo causa interferencias perjudiciales en la recepción de radio o televisión, lo que puede determinarse apagando y encendiendo el equipo, se recomienda al usuario que intente corregir las interferencias adoptando una o más de las siguientes medidas:

- Reorientar o reubicar la antena receptora.
- Aumentar la distancia de separación entre el equipo y el receptor.
- Conectar el equipo a una toma en un circuito diferente a aquel en el que esté conectado el receptor.
- Consultar al distribuidor o a un técnico de radio/TV experimentado para obtener ayuda.

Este dispositivo cumple la parte 15 de las normas de la FCC. El funcionamiento está sujeto a estas dos condiciones: (1) este dispositivo no puede causar interferencias perjudiciales; y (2) este dispositivo debe aceptar cualquier interferencia recibida, incluidas las interferencias que podrían causar un funcionamiento no deseado.

### Propiedad intelectual

Las obras de autoría contenidas en este manual, incluyendo, pero sin limitarse a ellas, todos los dibujos, textos e imágenes, son propiedad de Chauvet.

© **Copyright 2019 Chauvet & Sons, LLC. Todos los derechos reservados.**

Publicado en formato electrónico por Chauvet en los Estados Unidos de América.

CHAUVET, el logotipo de Chauvet y GigBAR MOVE son marcas comerciales o marcas registradas de Chauvet & Sons Inc. (con nombres comerciales Chauvet y Chauvet Lighting) en los Estados Unidos y otros países. Otras empresas, nombres de productos y logotipos a los que se haga referencia aquí pueden ser marcas comerciales de sus respectivas empresas.

## Notas de Seguridad

Las Notas de seguridad incluyen información importante sobre seguridad del sistema láser. Lea y comprenda todas las instrucciones antes de encender el láser por primera vez. Conocer las instrucciones de seguridad es crucial para evitar lesiones oculares y para no infringir la ley. Mantenga este manual de usuario en un lugar seguro para futuras consultas.



### DETÉNGASE Y LEA TODOS LOS DATOS DE SEGURIDAD



- Los láseres pueden ser peligrosos y tienen consideraciones de seguridad particulares. Puede producirse lesión ocular permanente y ceguera si los láseres se usan incorrectamente. Ponga máxima atención a todos los COMENTARIOS y ADVERTENCIAS de seguridad de este manual de usuario. Lea atentamente todas las instrucciones ANTES de poner en funcionamiento este dispositivo.
- Conecte siempre el producto a un circuito con toma de tierra para evitar el riesgo de electrocución.
- Desconecte siempre el producto de la alimentación antes de limpiarlo o sustituir el fusible.
- Evite la exposición directa de los ojos a la fuente de luz mientras el producto esté encendido.
- Asegúrese de que el cable de alimentación no está retorcido ni estropeado.
- Nunca desconecte este producto de la alimentación agarrando o tirando del cable.
- Si monta el producto en alto, asegure siempre a un dispositivo de seguridad usando cable de seguridad.
- Asegúrese de que no hay materiales inflamables cerca del producto cuando esté en funcionamiento.
- No toque la carcasa del producto cuando esté en funcionamiento, porque podría estar muy caliente.
- Este producto no está concebido para una instalación permanente.
- Asegúrese siempre de que la tensión del enchufe al que conecte el producto está en el rango establecido en el grabado o en el panel posterior del producto.
- ¡El producto es para uso en interiores solamente! (IP20) Para evitar riesgos de incendio o descarga, no exponga el producto a la lluvia o la humedad.
- Instale siempre el producto en una ubicación con ventilación adecuada, al menos a 20" (50 cm) de superficies adyacentes.
- Asegúrese de que ninguna ranura de ventilación en la carcasa del producto queda bloqueada.
- Nunca conecte el producto a un atenuador.
- Asegúrese de reemplazar el fusible por otro del mismo tipo y categoría.
- Use siempre el soporte de montaje para trasladar el producto.
- No Apague/Encienda el producto a intervalos cortos. Esto acortará la vida del diodo láser.
- NO sacuda este producto. Evite usar la fuerza bruta cuando monte o maneje el producto.
- Use SIEMPRE un cable de seguridad cuando monte este producto en lo alto.
- La temperatura ambiente operativa para el láser es de 59 °F a 95 °F (15 °C a 35 °C). No haga funcionar este producto fuera de este rango.
- En caso de un problema grave de funcionamiento, deje de usar el producto inmediatamente.
- Nunca intente reparar el producto. Las reparaciones llevadas a cabo por personal no cualificado pueden provocar averías o funcionamiento defectuoso. Póngase en contacto con el centro de asistencia técnica autorizado más cercano.



**¡CUIDADO! El uso de controles, ajustes o procedimientos distintos a ESTOS que se especifican EN ESTE MANUAL DE USUARIO pueden causar exposición peligrosa a la radiación.**



- Evite el contacto directo de los ojos con la luz del láser. Nunca exponga intencionadamente sus ojos o los de otras personas a la luz directa del láser.
- Este producto láser puede causar lesiones oculares al instante, o ceguera, si la luz del láser incide directamente en los ojos.
- Es ilegal y peligroso alumbrar con este láser zonas de espectadores en las que el público u otro personal pueda recibir rayos láser o reflejos de su brillo directamente en los ojos.
- En los EEUU es un delito federal dirigir cualquier láser hacia un avión.
- Para evitar un desgaste innecesario y alargar su vida útil, desconecte completamente el producto mediante el interruptor o desenchufándolo durante periodos en que no se use.
- NO intente ninguna reparación. Las reparaciones y la asistencia deben ser llevadas a cabo por un técnico autorizado. ¡Las modificaciones no autorizadas están prohibidas por motivos de seguridad!



**Guarde este manual de usuario para futuras consultas. Si este producto pasa a ser propiedad de otro usuario, asegúrese de que este documento acompaña al láser.**

### Advertencia sobre Carcasa no Cerrada



- Esta unidad contiene internamente dispositivos láser de alta potencia.
- No abra la carcasa del láser, debido a la potencial exposición a niveles no seguros de radiación láser.
- Los niveles de láser a los que se tiene acceso si se abre la unidad pueden causar ceguera instantánea, quemaduras en la piel e incendios.

### Notas de Seguridad sobre Láser



**DETÉNGASE Y LEA TODAS LAS NOTAS DE SEGURIDAD SOBRE EL LÁSER SIGUIENTES**



La luz láser es diferente de cualquier otra fuente de luz. La luz de este producto puede causar lesión ocular si el producto no se instala y usa adecuadamente. La luz láser es miles de veces más concentrada que la luz de cualquier otro tipo de fuente. Esta concentración de luz puede causar lesiones instantáneas en el ojo, fundamentalmente por quemadura de la retina (la zona sensible a la luz en la parte posterior del ojo). Aunque usted no pueda sentir el "calor" de un haz de láser, este puede aún potencialmente lesionar o cegar a usted o al público. Incluso cantidades de luz láser muy pequeñas son potencialmente peligrosas, incluso a largas distancias. Las lesiones oculares por láser pueden ocurrir más rápido de lo que se tarda en parpadear.

**NO** dé por supuesto que porque estos productos recreativos de láser dividan el láser en cientos de haces, y porque el haz de láser se lance a alta velocidad, es segura la exposición del ojo a un haz individual de láser. Este producto de láser utiliza docenas de milivatios de potencia láser (niveles clase 3B internamente) antes de dividirlo en múltiples haces (niveles clase 3R). Muchos de los haces individuales son potencialmente peligrosos para los ojos.

**NO** asuma que porque la luz láser está en movimiento, es segura. La luz láser no está nunca libre de riesgo, ni aunque el haz se mueva siempre. Puesto que las lesiones oculares pueden producirse instantáneamente, es crítico prevenir la posibilidad de CUALQUIER exposición directa al ojo. Según las disposiciones de seguridad láser, no es legal apuntar con láseres Clase 3a hacia áreas en las que las personas puedan quedar expuestas. Esto se aplica incluso si se apunta con el láser por debajo de las caras de la gente, por ejemplo hacia la pista de baile.

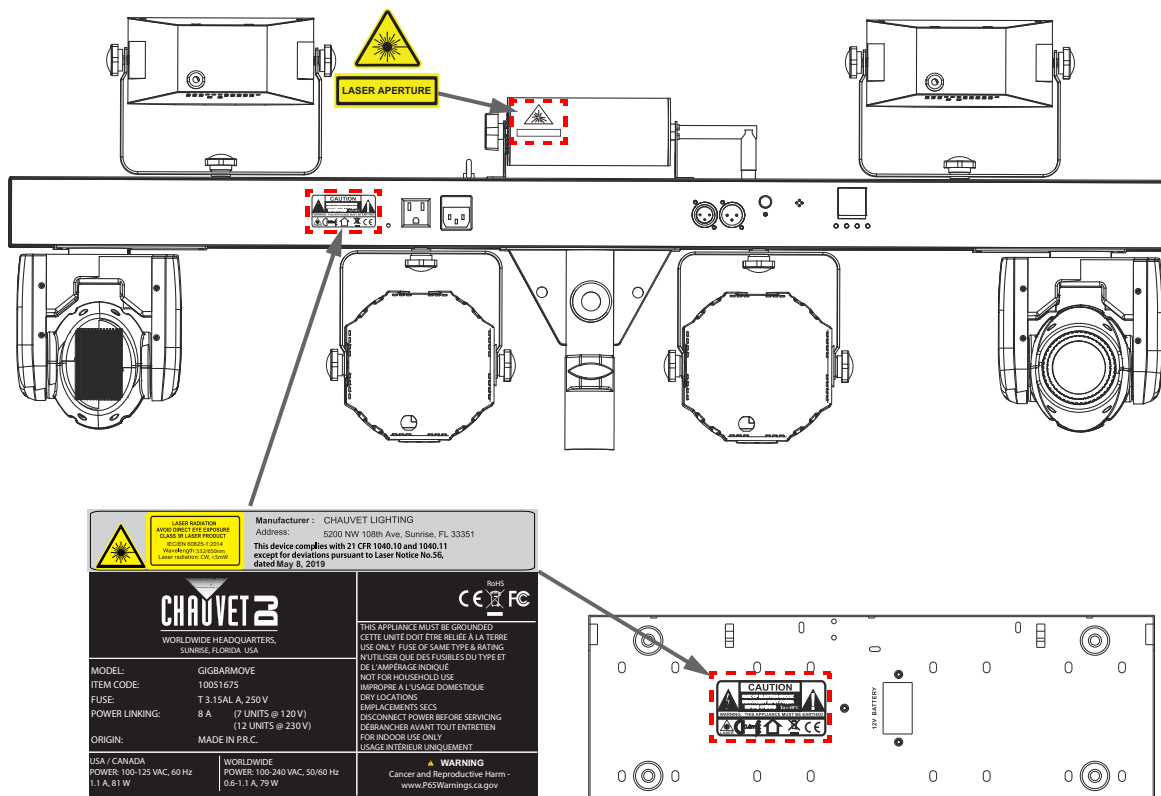
- No ponga en funcionamiento el láser sin primero leer y comprender todos los datos técnicos y de seguridad de este manual.
- Ubique e instale todos los efectos láser SIEMPRE de forma que toda la luz láser está al menos a 3 m (9,8 pies) sobre el nivel del suelo en el que se encuentra la gente. Vea la sección [Uso Adecuado](#) de este manual.
- que funciona adecuadamente. No lo use si detecta cualquier defecto.
- NO apunte con láser a personas o animales.
- Nunca mire a la apertura del láser o a los haces de láser.
- NO apunte con el láser hacia áreas en las que las personas pudieran quedar expuestas.
- NO apunte con láseres a superficies muy reflectantes como ventanas, espejos y metal pulido. Incluso los reflejos del láser pueden ser peligrosos.
- Nunca apunte con el láser a un avión, pues constituye delito según las leyes de EE.UU.
- Nunca apunte hacia el cielo con haces láser sueltos.
- No exponga la óptica de salida (apertura) a productos de limpieza químicos.
- No use el láser si la carcasa está averiada o abierta, o si la óptica parece dañada de cualquier modo.
- Nunca abra la carcasa del láser. Los altos niveles de potencia láser dentro de la carcasa protectora pueden originar incendios o quemaduras en la piel y causar lesiones oculares al instante.
- Nunca deje este producto en funcionamiento sin vigilancia.
- El funcionamiento de un láser de espectáculo de Clase 3R solo se permite si el espectáculo es controlado por un operador experimentado y bien formado, familiarizado con los datos contenidos en este manual.
- Los requisitos legales para usar productos de láser recreativo varían de un país a otro. El usuario es responsable de los requisitos legales del lugar/país en que lo utilice.



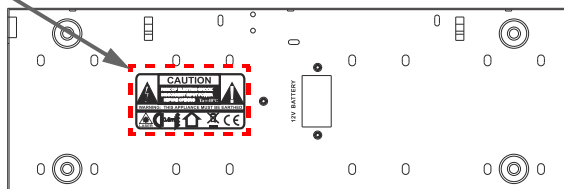
**¡CUIDADO! NO ponga en funcionamiento este dispositivo en formas no especificadas en este manual de usuario. No seguir las instrucciones invalidará la garantía, podría dañar el producto o lesionar al usuario o al público.**

**¡CUIDADO! Este producto no se puede tirar con la basura doméstica. Póngase en contacto con el servicio de recogida para la eliminación de aparatos electrónicos de su zona.**

## Reproducción de la Etiqueta de Seguridad del Láser



<p><b>LAZAR WARNING</b> AVERTISSEMENT LASER CLASS 3 R LASER PRODUCT ©2019 CHAUVET 3 LIGHTING www.chauvet3.com</p>	<p>Manufacturer: CHAUVET LIGHTING Address: 5200 NW 100th Ave, Sunrise, FL 33351</p> <p>This device complies with 21 CFR 1040.10 and 1040.11 except for deviations pursuant to Laser Notice No.56, dated May 8, 2019</p>
	<p>CE, RoHS, FCC</p> <p>THIS APPLIANCE MUST BE GROUNDED CETTE UNITÉ DOIT ÊTRE RELIÉE À LA TERRE USE ONLY FUSES OF SAME TYPE &amp; RATING UTILISER QUE DES FUSIBLES DU TYPE ET DE L'AMPÉRAGE INDIQUE NOT FOR HOUSEHOLD USE IMPROPRE À L'USAGE DOMESTIQUE ORIFUGATIONS EMPLACEMENTS SECS DISCONNECT POWER BEFORE SERVICING DÉBRANCHER AVANT TOUT ENTRETIEN FOR INDOOR USE ONLY USAGE INTÉRIEUR UNIQUEMENT</p> <p><b>WARNING</b> Cancer and Reproductive Harm - www.P65Warnings.ca.gov</p>
<p><b>CHAUVET 3</b> WORLDWIDE HEADQUARTERS, SUNRISE, FLORIDA, USA</p>	
<p>MODEL: GIGBARMOVE ITEM CODE: 10051675 FUSE: T 3, 15AL A, 250V POWER LINKING: 8 A (7 UNITS @ 120V) (12 UNITS @ 230V) ORIGIN: MADE IN P.R.C.</p>	
<p>USA / CANADA POWER: 100-125 VAC, 60 Hz 1.1 A, 81 W</p>	<p>WORLDWIDE POWER: 100-240 VAC, 50/60 Hz 0.6-1.1 A, 79 W</p>



### Advertencia sobre Exposición al Láser



#### LUZ LÁSER EVITE LA EXPOSICIÓN DIRECTA AL OJO

Se pueden encontrar más directrices y programas de seguridad para el uso seguro de láseres en la Normativa ANSI Z136.1 "Para uso seguro de Láseres", disponible en el Laser Institute of America: [www.lia.org](http://www.lia.org). Muchos gobiernos locales, corporaciones, agencias, ejército y otros requieren que todos los láseres se usen bajo las directrices de ANSI Z136.1. La guía Laser Display puede obtenerse de la International Laser Display Association: [www.ilda.com](http://www.ilda.com).

### Datos de Emisión Láser

Según medida bajo condiciones de medición IEC para clasificación.

<b>Clasificación láser</b>	Clase 3R
<b>Láser Rojo Medio</b>	LD/650 nm/100 mW
<b>Láser Verde Medio</b>	LD/532 nm/30 mW
<b>Diámetro del haz</b>	<5 mm en la apertura
<b>Datos de pulso</b>	Todos los pulsos < 4 Hz (>0,25 s)
<b>Divergencia (cada haz)</b>	<2 mrad
<b>Divergencia (luz total)</b>	<160 grados
<b>Potencia láser de cada haz en la apertura*</b>	<5 mW

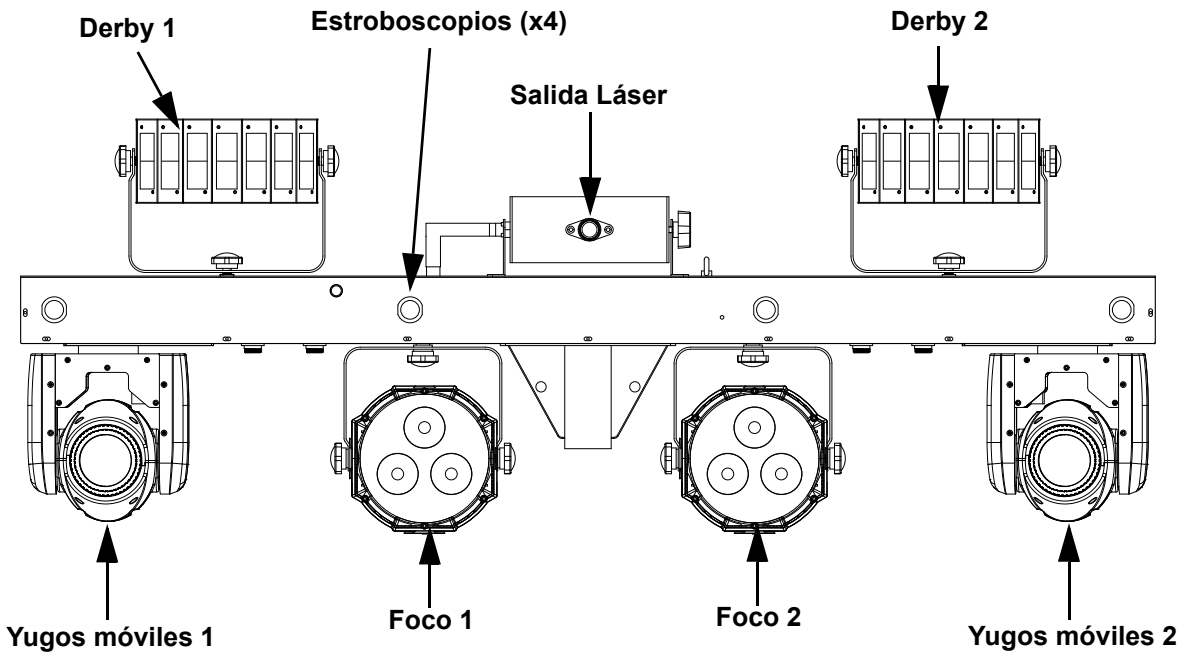
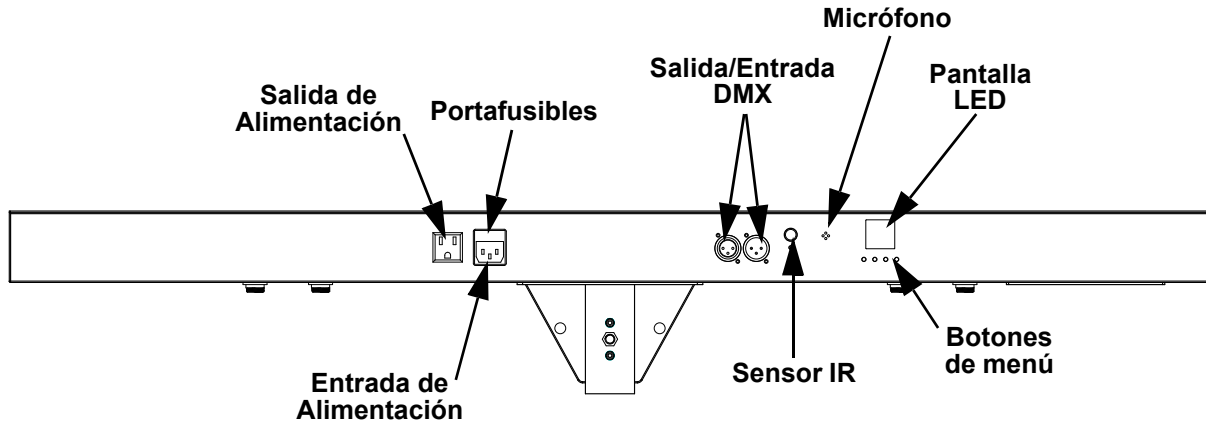
\*Según medida bajo condiciones de medición IEC para clasificación.

### Declaración de Conformidad Láser

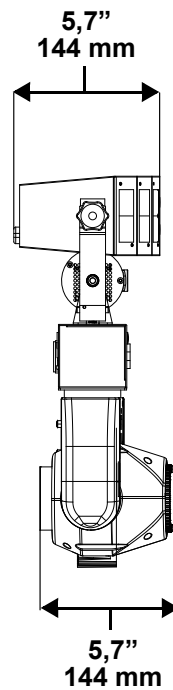
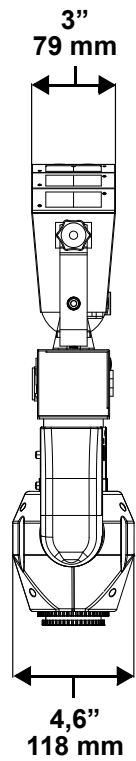
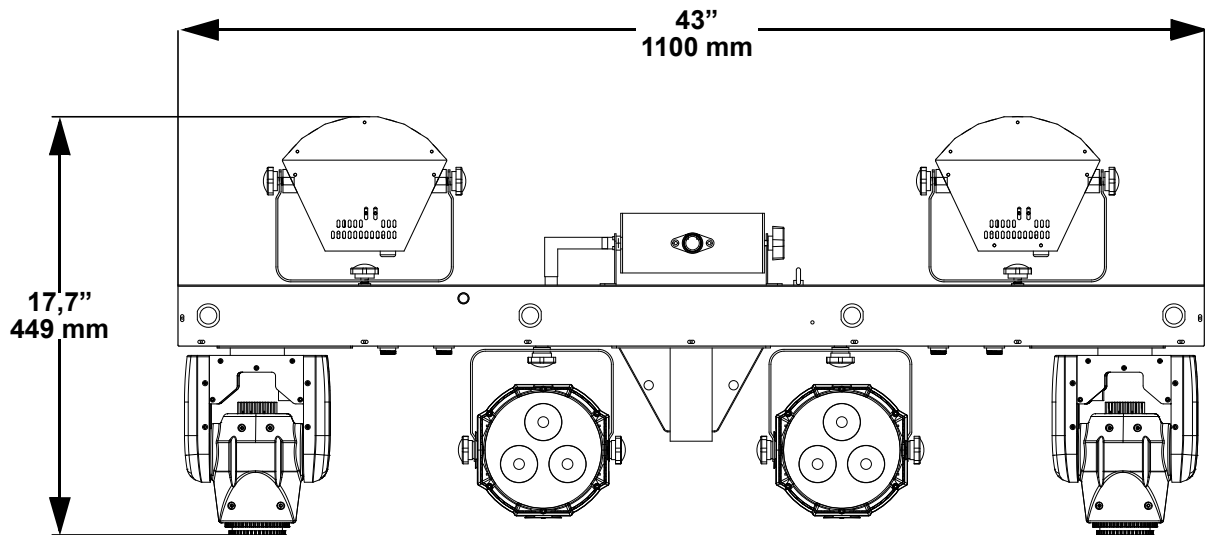
Cumple con los estándares de desempeño de la FDA para productos láser, excepto por las desviaciones según el Laser Notice No. 56, del 08 de mayo de 2019. No es necesario ningún mantenimiento para que este producto siga cumpliendo los estándares de rendimiento láser.

## 2. Introducción

### Vista general del producto



### Dimensiones del producto





### 3. Instalación

#### Corriente alterna

El GigBAR MOVE tiene una fuente de alimentación con detección automática que puede funcionar con un rango de tensión de entrada de 100 a 240 VCA, 50/60 Hz.

Para determinar los requerimientos de alimentación (disyuntor, toma de alimentación y cableado), use el valor de tensión que aparece en la etiqueta fijada en el panel trasero del producto o consulte la tabla de especificaciones del producto. La especificación de corriente listada indica el consumo de corriente promedio en condiciones normales.



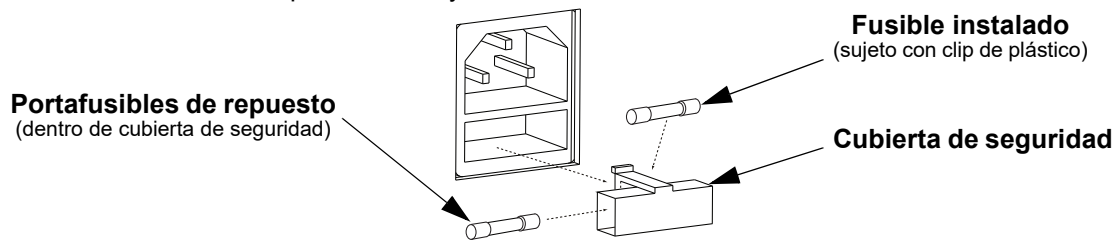
- **Conecte siempre el producto a un circuito protegido (disyuntor o fusible). Asegúrese de que el producto tiene una toma de tierra adecuada para evitar el riesgo de electrocución o incendio.**
- **Para evitar un desgaste innecesario y alargar su vida útil, desconecte complemente el producto de la alimentación, mediante el interruptor o desenchufándolo, durante los periodos en los que no se use.**



**Nunca conecte el producto a un reostato (resistor variable) o circuito de atenuación, incluso si el canal del reostato o atenuador sirve solo como conmutador 0 a 100%.**

#### Sustitución del fusible

1. Desconecte el producto de la alimentación.
2. Haga cuña con la punta de un destornillador plano en la ranura del portafusibles.
3. Saque la tapa de seguridad de la carcasa.
4. Quite el fusible fundido de la sujeción en la parte frontal de la tapa de seguridad y sustituya el fusible con otro del mismo tipo y categoría.
5. Vuelva a insertar el portafusibles y conecte de nuevo la alimentación.



**Desconecte el producto de la alimentación antes de sustituir el fusible.**

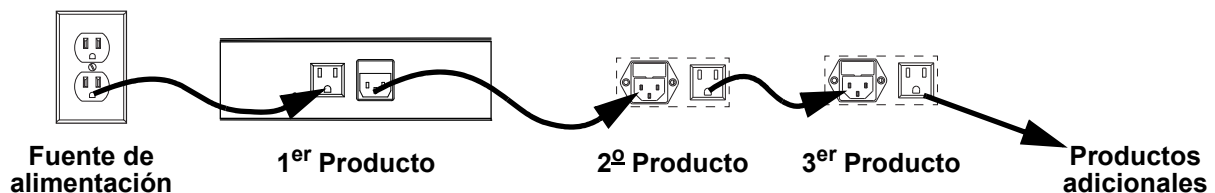


**Sustituya siempre el fusible fundido con uno del mismo tipo y categoría.**

#### Alimentación en cadena

El producto proporciona la alimentación en cadena vía la salida de Edison situada en la parte posterior del producto. Consulte el diagrama a continuación para obtener más información.

#### Diagrama de alimentación en cadena



**Se pueden alimentar en cadena hasta 7 productos GigBAR MOVE a 120 VAC, y hasta 12 productos GigBAR MOVE se pueden alimentar en cadena a 230 VAC.**



**¡El diagrama de alimentación de cadena de arriba muestra solamente la versión del producto de América del Norte! Los requisitos y conectores de alimentación en cadena difieren de un país a otro y de una región a otra. Si usa este producto en un lugar distinto de América del Norte, consulte con el distribuidor local de Chauvet.**

## Montaje

Antes de montar el producto, lea y siga las recomendaciones de seguridad indicadas en las [Notas de Seguridad](#).

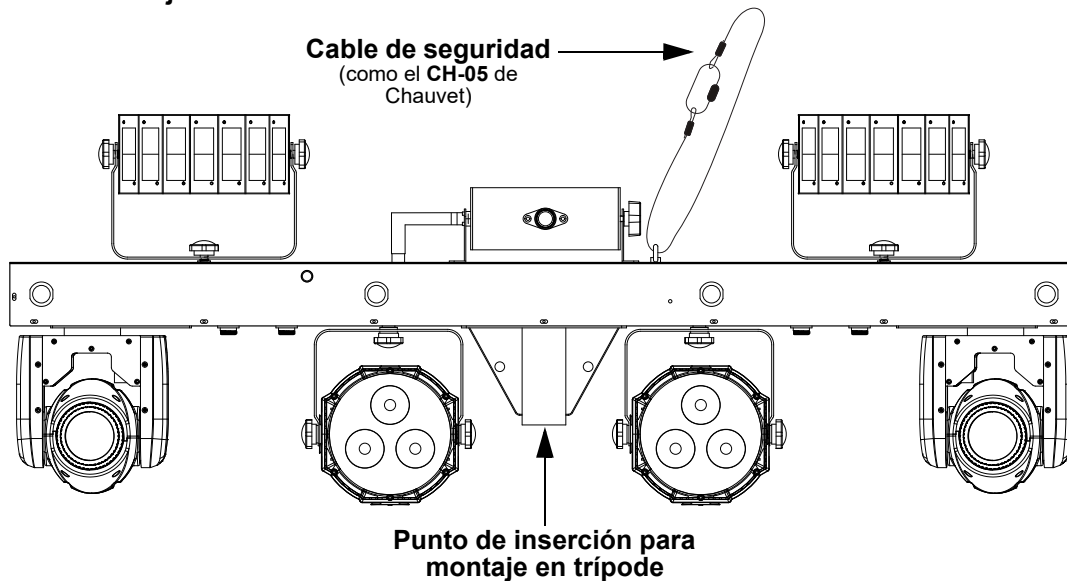
### Orientación

El GigBAR MOVE se debe montar en un posición preparada para uso seguro de láser. Además, asegúrese de proporcionar una ventilación adecuada alrededor del producto.

### Colocación

- Antes de decidir una ubicación para el producto, asegúrese siempre de que hay fácil acceso al producto para su mantenimiento y programación.
- Asegúrese de que la estructura o superficie sobre la que está montando el producto puede soportar su peso (vea las [Especificaciones Técnicas](#))
- Cuando monte este producto en alto, use siempre un cable de seguridad. Monte el producto con seguridad a un punto de anclaje, como una plataforma elevada o un truss.
- Cuando cuelgue el producto de un truss, debe usar una abrazadera de montaje con la resistencia al peso adecuada.
- Los mandos de ajuste del soporte permiten el ajuste direccional para dirigir el producto hacia el ángulo deseado. Apriete y afloje los mandos de soporte únicamente con la mano. Usar herramientas podría estropear los mandos.

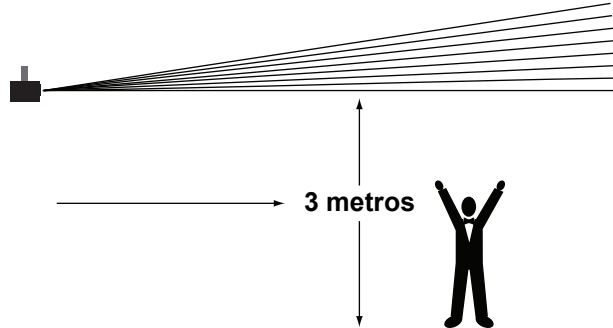
### Diagrama de montaje



## Uso Adecuado

Este producto es para montaje en alto solamente. Por seguridad, Chauvet recomienda montar los productos de efectos de iluminación sobre plataformas estables y elevadas, o en soportes en alto sólidos utilizando abrazaderas apropiadas para colgar. En todos los casos, utilice cables de seguridad. Obtenga el material de fijación apropiado de su proveedor de iluminación.

**Las disposiciones internacionales de seguridad láser precisan que los productos de láser se manejen de la forma mostrada a continuación, con una separación vertical mínima de 3 metros (9,8 pies) entre el suelo y la luz láser más baja. Además, se requiere una separación horizontal de 3 metros entre la luz láser y los espectadores u otros espacios públicos.**



**¡CUIDADO!** El uso de controles, ajustes o procedimientos distintos a LOS que se especifican EN ESTE MANUAL DE USUARIO pueden causar exposición peligrosa a la radiación.

## 4. Funcionamiento

Este producto no está diseñado para un uso continuo. Asegúrese de que hace descansos regulares durante su funcionamiento para maximizar la vida de su láser. Desconecte siempre el GigBAR MOVE de la alimentación cuando no lo use.

### Funcionamiento del panel de control

Para acceder a las funciones del panel de control, use los cuatro botones ubicados bajo la pantalla. Consulte la [Vista general del producto](#) para ver la posición de los botones en el panel de control.

Botón	Función
<MENU>	Sale del menú o función actual
<UP>	Navega hacia arriba por la lista de menú o aumenta un valor numérico seleccionado
<DOWN>	Navega hacia abajo por la lista de menú o disminuye un valor numérico seleccionado
<ENTER>	Habilita el menú actualmente en pantalla o configura el valor seleccionado actualmente dentro de la función seleccionada

### Mapa de menú

Modo	Niveles de programación		Descripción	
<b>AUTO</b>	<b>Mode</b>	<b>Mix</b>	1–3	Selecciona el show del efecto mezclado automático
		<b>Spots</b>	1	Selecciona los shows de yugos móviles automático
		<b>Strobe</b>	1	Selecciona los shows de estroboscopia automático
		<b>Laser</b>	1	Selecciona el show del láser automático
		<b>Derby</b>	1	Selecciona el show del Derby automático
		<b>Par</b>	1	Selecciona el show del foco
		<b>S+SP</b>	1	Selecciona los shows de estroboscopia y yugos móviles automático
		<b>L+SP</b>	1	Selecciona los shows de láser y yugos móviles automático
		<b>LS</b>	1	Selecciona los shows de láser y estroboscopia automático
		<b>D+SP</b>	1	Selecciona los shows de Derby y yugos móviles automático
		<b>DS</b>	1	Selecciona los shows de Derby y estroboscopia automático
		<b>DL</b>	1	Selecciona los shows de Derby y láser automático
		<b>P+SP</b>	1	Selecciona los shows de foco y yugos móviles automático
		<b>PS</b>	1	Selecciona los shows de foco y estroboscopia automático
		<b>PL</b>	1	Selecciona los shows de foco y láser automático
		<b>PD</b>	1	Selecciona los shows de foco y Derby automático
		<b>PS+SP</b>	1	Selecciona los shows de foco, estroboscopia, y yugos móviles automático
		<b>PL+SP</b>	1	Selecciona los shows de foco, láser, y yugos móviles automático
		<b>PLS</b>	1	Selecciona los shows de foco, láser, y estroboscopia automático
		<b>PD+SP</b>	1	Selecciona los shows de foco, Derby, y yugos móviles automático
<b>PDS</b>	1	Selecciona los shows de foco, Derby, y estroboscopia automático		
<b>PDL</b>	1	Selecciona los shows de foco, Derby, y láser automático		
<b>DLS+SP</b>	1	Selecciona los shows de Derby, láser, estroboscopia, y yugos móviles automático		
<b>PLS+SP</b>	1	Selecciona los shows de foco, láser, estroboscopia, y yugos móviles automático		

Modo		Niveles de programación		Descripción
AUTO (cont.)	Mode (cont.)	PDS+SP	1	Selecciona los shows de foco, Derby, estroboscopio, y yugos móviles automático
		PDL+SP	1	Selecciona los shows de foco, Derby, láser, y yugos móviles automático
		PDLS	1	Selecciona los shows de foco, Derby, láser, y estroboscopio automático
	Speed	0-99		Velocidad automática del programa
SOUND	Mode	Mix	1-3	Configura efectos mixtos en modo de sonido
		Spots	1	Configura yugos móviles en modo Sonido
		Strobe	1	Configura estroboscopio en modo Sonido
		Laser	1	Configura láser en modo Sonido
		Derby	1	Configura Derby en modo Sonido
		Par	1	Configura focos en modo Sonido
		S+SP	1	Configura estroboscopio y yugos móviles en modo Sonido
		L+SP	1	Configura láser y yugos móviles en modo Sonido
		LS	1	Configura láser y estroboscopio en modo Sonido
		D+SP	1	Configura Derby y yugos móviles en modo Sonido
		DS	1	Configura Derby y estroboscopio en modo Sonido
		DL	1	Configura Derby y láser en modo Sonido
		P+SP	1	Configura focos y yugos móviles en modo Sonido
		PS	1	Configura focos y estroboscopio en modo Sonido
		PL	1	Configura focos y láser en modo Sonido
		PD	1	Configura focos y Derby en modo Sonido
		PS+SP	1	Configura focos, estroboscopio y yugos móviles en modo Sonido
		PL+SP	1	Configura focos, láser y yugos móviles en modo Sonido
		PLS	1	Configura focos, láser y estroboscopio en modo Sonido
		PD+SP	1	Configura focos, Derby y yugos móviles en modo Sonido
		PDS	1	Configura focos, Derby y estroboscopio en modo Sonido
		PDL	1	Configura focos, Derby y láser en modo Sonido
		DLS+SP	1	Configura Derby, láser, estroboscopio y yugos móviles en modo Sonido
		PLS+SP	1	Configura Derby, láser, estroboscopio y yugos móviles en modo Sonido
PDS+SP	1	Configura focos, Derby, estroboscopio y yugos móviles en modo Sonido		
PDL+SP	1	Configura focos, Derby, láser y yugos móviles en modo Sonido		
PDLS	1	Configura focos, Derby, láser y estroboscopio en modo Sonido		
Sensitivity	0-99		Sensibilidad al sonido	
DMX	DMX	3CH		Selecciona el canal DMX
		17CH		
		35CH		
	Address	001-510		Selecciona la dirección de inicio DMX
Slave				Modo esclavo

Modo	Niveles de programación	Descripción	
SYS	IR	ON	Activa o desactiva los infrarrojos
		OFF	
	FOOT	ON	Activa o desactiva el control del pedal
		OFF	
	PanReverse	ON	Activar / desactivar panorámica inversa
		OFF	
	TiltReverse	ON	Activar / desactivar la inclinación hacia atrás
		OFF	
	RESET	NO	Reincia a la configuración de fábrica
		YES	

## Configuración (Independiente)

Configure el producto en uno de los modos independientes para controlarlo sin controlador DMX.



**Nunca conecte un producto que está funcionando en cualquier modo independiente a una línea DMX conectada a un controlador DMX. Los productos en modo independiente pueden transmitir señales DMX que podrían interferir con las señales DMX del controlador.**

## Modo Efecto Mezclado Automático

Para hacer funcionar el GigBAR MOVE en modo automático, siga las instrucciones siguientes:

1. Pulse <MENU> para ver el menú principal en la pantalla.
2. Utilice <UP> o <DOWN> hasta que se seleccione **AUTO**.
3. Pulse <ENTER>.
4. Utilice <UP> o <DOWN> para seleccionar **Mode**.
5. Pulse <ENTER>.
6. Utilice <UP> o <DOWN> para seleccionar entre las opciones de Programa automático: **Mix, Spots, Strobe, Laser, Derby, Par, S+SP, L+SP, LS, D+SP, DS, DL, P+SP, PS, PL, PD, PS+SP, PL+SP, PLS, PD+SP, PDS, PDL, DLS+SP, PLS+SP, PDS+SP, PDL+SP, o PDLs**.
7. Pulse <ENTER>.
8. Utilice <UP> o <DOWN> para seleccionar **Speed**.
9. Pulse <ENTER>.
10. Utilice <UP> o <DOWN> para ajustar la velocidad de programa automático **0–99**.
11. Pulse <ENTER>.

## Modo Efecto Mezclado de Sonido Activo por Sonido

Para habilitar el modo de efecto mezclado de sonido (todo Activo por sonido), haga lo siguiente:

1. Pulse <MENU> para ver el menú principal en la pantalla.
2. Utilice <UP> o <DOWN> hasta que se seleccione **SOUND**.
3. Pulse <ENTER>.
4. Utilice <UP> o <DOWN> para seleccionar **Mode**.
5. Pulse <ENTER>.
6. Utilice <UP> o <DOWN> para seleccionar entre las opciones de Programa automático: **Mix, Spots, Strobe, Laser, Derby, Par, S+SP, L+SP, LS, D+SP, DS, DL, P+SP, PS, PL, PD, PS+SP, PL+SP, PLS, PD+SP, PDS, PDL, DLS+SP, PLS+SP, PDS+SP, PDL+SP, o PDLs**.
7. Pulse <ENTER>.

## Sensibilidad al sonido

Para configurar la sensibilidad al sonido en el GigBAR MOVE, siga las instrucciones siguientes.

1. Pulse <MENU> para ver el menú principal en la pantalla.
2. Utilice <UP> o <DOWN> hasta que se seleccione **SOUND**.
3. Pulse <ENTER>.
4. Utilice <UP> o <DOWN> para seleccionar **Sensitivity**.
5. Pulse <ENTER>.
6. Utilice <UP> o <DOWN> para ajustar la sensibilidad del sonido **0–99**.
7. Pulse <ENTER>.



- El producto solo responderá a bajas frecuencias en la música (graves y percusión).
- En modo Activo por Sonido, el láser se quedará en oscuro tras 3 segundos de silencio o con el sonido por debajo del nivel de sensibilidad configurado.

## Configuración (DMX)

El GigBAR MOVE funciona con un controlador DMX. La información sobre DMX se encuentra en el Manual DMX de CHAUVET, disponible desde el sitio web de Chauvet: [http://www.chauvetlighting.com/downloads/DMX\\_Primer\\_rev05\\_WO.pdf](http://www.chauvetlighting.com/downloads/DMX_Primer_rev05_WO.pdf).

### Dirección de inicio

Cuando seleccione una dirección DMX de inicio, tenga en cuenta siempre el número de canales DMX que usa el modo seleccionado. Si escoge una dirección de inicio que es demasiado alta, podría estar restringiendo el acceso a alguno de los canales del producto.

El GigBAR MOVE usa hasta 3 canales DMX, lo cual determina que la dirección más alta que se puede configurar es **478**.

Si no está familiarizado con el protocolo DMX, descargue el Manual DMX de [www.chauvetdj.com](http://www.chauvetdj.com).

Para seleccionar la dirección de inicio, haga lo siguiente:

1. Pulse **<MENU>** para ver el menú principal en la pantalla.
2. Use **<UP>** o **<DOWN>** hasta que se seleccione **DMX**.
3. Pulse **<ENTER>**.
4. Pulse **<ENTER>** de nuevo.
5. Use **<UP>** o **<DOWN>** para seleccionar el canal DMX: **3CH**, **17CH**, o **35CH**.
6. Pulse **<ENTER>**.
7. Use **<UP>** o **<DOWN>** hasta que se seleccione **Address**.
8. Pulse **<ENTER>**.
9. Use **<UP>** o **<DOWN>** para aumentar o disminuir la dirección de inicio.

## Valores y asignaciones de canal DMX

### 35 canales

Canal	Función	Valor	Porcentaje/Configuración
1	Control del Foco 1	000 ⇔ 255	Rojo 0–100%
2		000 ⇔ 255	Verde 0–100%
3		000 ⇔ 255	Azul 0–100%
4		000 ⇔ 255	UV, 0–100%
5	Frecuencia de Estroboscopio del Foco 1	000 ⇔ 127	RGB 0–100% (basado en CH 1, 2, 3, 4)
		128 ⇔ 239	Foco 1 velocidad estroboscópico, lenta a rápida
		240 ⇔ 249	Foco 1 estroboscopio por sonido
		250 ⇔ 255	RGB de potencia total
6	Control del Foco 2	000 ⇔ 255	Rojo 0–100%
7		000 ⇔ 255	Verde 0–100%
8		000 ⇔ 255	Azul 0–100%
9		000 ⇔ 255	UV, 0–100%
10	Frecuencia de Estroboscopio del Foco 2	000 ⇔ 127	RGB 0–100% (basado en CH 6, 7, 8, 9)
		128 ⇔ 239	Foco 2 velocidad estroboscópico, lenta a rápida
		240 ⇔ 249	Foco 2 estroboscopio por sonido
		250 ⇔ 255	RGB de potencia total
11	Control del Derby 1	000 ⇔ 024	Blackout
		025 ⇔ 049	Rojo
		050 ⇔ 074	Verde
		075 ⇔ 099	Azul
		100 ⇔ 124	Rojo + verde
		125 ⇔ 149	Rojo + azul
		150 ⇔ 174	Verde + azul
		175 ⇔ 199	Rojo + verde + azul
200 ⇔ 224	Automático (colores individuales)		
225 ⇔ 255	Automático (dos colores a la vez)		
12	Frecuencia de Estroboscopio del Derby 1	000 ⇔ 009	Sin función
		010 ⇔ 239	Velocidad estroboscópico, lenta a rápida
		240 ⇔ 255	Estroboscopio por sonido

Canal	Función	Valor	Porcentaje/Configuración	
13	Rotación del Derby 1	000 ⇔ 004	Sin función	
		005 ⇔ 127	Giro en sentido horario, lento a rápido	
		128 ⇔ 133	Sin función	
		134 ⇔ 255	Rotar en sentido antihorario, lento a rápido	
14	Control del Derby 2	000 ⇔ 024	Blackout	
		025 ⇔ 049	Rojo	
		050 ⇔ 074	Verde	
		075 ⇔ 099	Azul	
		100 ⇔ 124	Rojo + verde	
		125 ⇔ 149	Rojo + azul	
		150 ⇔ 174	Verde + azul	
		175 ⇔ 199	Rojo + verde + azul	
15	Frecuencia de Estroboscopia del Derby 2	000 ⇔ 009	Sin función	
		010 ⇔ 239	Velocidad estroboscópica, lenta a rápida	
		240 ⇔ 255	Estroboscopia por sonido	
16	Rotación del Derby 2	000 ⇔ 004	Sin función	
		005 ⇔ 127	Giro en sentido horario, lento a rápido	
		128 ⇔ 133	Sin función	
		134 ⇔ 255	Rotar en sentido antihorario, lento a rápido	
17	Color del Láser	000 ⇔ 039	Blackout	
		040 ⇔ 079	Rojo encendido	
		080 ⇔ 119	Verde encendido	
		120 ⇔ 159	Red + Green encendido	
		160 ⇔ 199	Estroboscopia Verde + Rojo encendido	
		200 ⇔ 239	Verde encendido + Estroboscopia rojo	
		240 ⇔ 255	Rojo + Verde (estroboscopia alternativo)	
18	Estroboscopia Láser	000 ⇔ 009	Sin función	
		010 ⇔ 239	Estroboscopia velocidad, lento a rápido	
		240 ⇔ 255	Estroboscopia por sonido	
19	Patrón Láser	000 ⇔ 004	Sin función	
		005 ⇔ 127	Giro sentido horario, lento a rápido	
		128 ⇔ 133	Sin función	
		134 ⇔ 255	Giro sentido antihorario, lento a rápido	
20	Patrones Estroboscopia	000 ⇔ 009	Blackout	
		010 ⇔ 029	Programa automático 1	
		030 ⇔ 049	Programa automático 2	
		050 ⇔ 069	Programa automático 3	
		070 ⇔ 089	Programa automático 4	
		090 ⇔ 109	Programa automático 5	
		110 ⇔ 129	Programa automático 6	
		130 ⇔ 149	Programa automático 7	
		150 ⇔ 169	Programa automático 8	
		170 ⇔ 189	Programa automático 9	
		190 ⇔ 209	Estroboscopia, lento a rápido	
210 ⇔ 255	Estroboscopia por sonido			
21	Blanco Atenuador del Estroboscopia	000 ⇔ 255	0–100%	Canales 21 y 22 no se pueden utilizar al mismo tiempo
22	UV Atenuador del Estroboscopia	000 ⇔ 255	0–100%	
23	Velocidad del Estroboscopia	000 ⇔ 255	Lento a rápido	



Canal	Función	Valor	Porcentaje/Configuración
24	Control del Yugos móviles 1	000 ⇔ 255	Panorámico
25		000 ⇔ 255	Inclinación
26		000 ⇔ 255	Atenuador
27		000 ⇔ 255	Estroboscopio velocidad
28	Rueda de color del Yugos móviles 1	000 ⇔ 031	Color 1
		032 ⇔ 063	Color 2
		064 ⇔ 095	Color 3
		096 ⇔ 127	Color 4
		128 ⇔ 159	Color 5
		160 ⇔ 191	Color 6
		192 ⇔ 223	Color 7
		224 ⇔ 255	Color 8
29	Yugos móviles 1 rueda de gobo	000 ⇔ 031	Gobo 1
		032 ⇔ 063	Gobo 2
		064 ⇔ 095	Gobo 3
		096 ⇔ 127	Gobo 4
		128 ⇔ 159	Gobo 5
		160 ⇔ 191	Gobo 6
		192 ⇔ 223	Gobo 7
		224 ⇔ 255	Gobo 8
30	Control del Yugos móviles 2	000 ⇔ 255	Panorámico
31		000 ⇔ 255	Inclinación
32		000 ⇔ 255	Atenuador
33		000 ⇔ 255	Estroboscopio velocidad
34	Rueda de color del Yugos móviles 2	000 ⇔ 031	Color 1
		032 ⇔ 063	Color 2
		064 ⇔ 095	Color 3
		096 ⇔ 127	Color 4
		128 ⇔ 159	Color 5
		160 ⇔ 191	Color 6
		192 ⇔ 223	Color 7
		224 ⇔ 255	Color 8
35	Yugos móviles 2 rueda de gobo	000 ⇔ 031	Gobo 1
		032 ⇔ 063	Gobo 2
		064 ⇔ 095	Gobo 3
		096 ⇔ 127	Gobo 4
		128 ⇔ 159	Gobo 5
		160 ⇔ 191	Gobo 6
		192 ⇔ 223	Gobo 7

17 canales

Canal	Función	Valor	Porcentaje/Configuración
1	Color de Focos y Derby luces	000 ⇔ 255	Rojo 0–100%
2		000 ⇔ 255	Verde 0–100%
3		000 ⇔ 255	Azul 0–100%
4		000 ⇔ 255	UV 0–100%
5	Controles de Estroboscopio de Focos y Derby luces	000 ⇔ 127	Todo 0-100%
		128 ⇔ 239	Velocidad del estroboscopio
		240 ⇔ 249	Estoboscopio por sonido
		250 ⇔ 255	Todo Encendido

Canal	Función	Valor	Porcentaje/Configuración
6	Rotación del Motor del los Derby luces	000 ⇔ 004	Sin función
		005 ⇔ 127	Giro en sentido horario, lento a rápido
		128 ⇔ 133	Sin función
		134 ⇔ 255	Giro en sentido antihorario, lento a rápido
7	Controles del Láser Rojo	000 ⇔ 004	Láser rojo en blackout
		005 ⇔ 054	Láser rojo encendido
		055 ⇔ 255	Velocidad del estroboscopio láser rojo, lento a rápido
8	Controles del Láser Verde	000 ⇔ 004	Láser verde en blackout
		005 ⇔ 054	Láser verde encendido
		055 ⇔ 255	Velocidad del estroboscopio láser verde, lento a rápido
9	Velocidad del Movimiento del Láser	000 ⇔ 004	Sin función
		005 ⇔ 127	Rotación en sentido horario, lento a rápido
		128 ⇔ 133	Sin función
		134 ⇔ 255	Rotación en el sentido anti-horario, lento a rápido
10	Velocidad del Estroboscopio (blanco)	000 ⇔ 054	0-100%
11	Velocidad del Estroboscopio (UV)	000 ⇔ 054	0-100%
		055 ⇔ 255	Lento a rápido
12	Control del Yugos móviles	000 ⇔ 255	Panorámico
13		000 ⇔ 255	Inclinación
14		000 ⇔ 255	Atenuador
15		000 ⇔ 255	Estroboscopio velocidad
16	Rueda de color del Yugos móviles	000 ⇔ 031	Color 1
		032 ⇔ 063	Color 2
		064 ⇔ 095	Color 3
		096 ⇔ 127	Color 4
		128 ⇔ 159	Color 5
		160 ⇔ 191	Color 6
		192 ⇔ 223	Color 7
		224 ⇔ 255	Color 8
17	Yugos móviles 2 rueda de gobo	000 ⇔ 031	Gobo 1
		032 ⇔ 063	Gobo 2
		064 ⇔ 095	Gobo 3
		096 ⇔ 127	Gobo 4
		128 ⇔ 159	Gobo 5
		160 ⇔ 191	Gobo 6
		192 ⇔ 223	Gobo 7
		224 ⇔ 255	Gobo 8

Canales 10 y 11 no se pueden utilizar al mismo tiempo

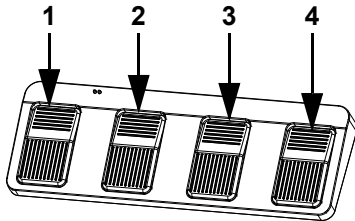
## 3 canales

Canal	Función	Valor	Porcentaje/Configuración
1	Programas automáticos	000 ⇔ 009	Sin función
		010 ⇔ 119	Modo 1 mezclado automático, lento a rápido
		120 ⇔ 229	Modo 2 mezclado automático, lento a rápido
		230 ⇔ 234	Modo 1 mezclado por sonido
		235 ⇔ 239	Modo 2 mezclado por sonido
		240 ⇔ 255	Configuración del show cuando los canales 2 y 3 están activados
2	Funcionamiento	000 ⇔ 009	Sin función
		010 ⇔ 019	Focos + Derby luces + Láser + Estroboscopios
		020 ⇔ 029	Focos + Derby luces + Láser + Yugos móviles
		030 ⇔ 039	Focos + Derby luces + Estroboscopios + Yugos móviles
		040 ⇔ 049	Focos + Láser + Estroboscopios + Yugos móviles
		050 ⇔ 059	Derby luces + Láser + Estroboscopios + Yugos móviles
		060 ⇔ 069	Focos + Derby luces + Láser
		070 ⇔ 079	Focos + Derby luces + Estroboscopios
		080 ⇔ 089	Focos + Derby luces + Yugos móviles
		090 ⇔ 099	Focos + Láser + Estroboscopios
		100 ⇔ 109	Focos + Láser + Yugos móviles
		110 ⇔ 119	Focos + Estroboscopios + Yugos móviles
		120 ⇔ 129	Focos y Derby luces
		130 ⇔ 139	Focos y Láser
		140 ⇔ 149	Focos y Estroboscopios
		150 ⇔ 159	Focos y Yugos móviles
		160 ⇔ 169	Derby luces y Láser
		170 ⇔ 179	Derby luces y Estroboscopios
		180 ⇔ 189	Derby luces y Yugos móviles
		190 ⇔ 199	Láser y Estroboscopios
		200 ⇔ 209	Láser y Yugos móviles
		210 ⇔ 219	Estroboscopios y Yugos móviles
		220 ⇔ 226	SOLO focos encendidos
		227 ⇔ 233	SOLO Derby luces encendidos
234 ⇔ 240	SOLO láser encendido		
241 ⇔ 247	SOLO estroboscopios encendidos		
248 ⇔ 255	SOLO Yugos móviles encendidos		
3	Velocidad Automática	000 ⇔ 249	Velocidad, lenta a rápida (configure el programa automático para CH2)
		250 ⇔ 255	Velocidad, lenta a rápida (configure el programa de sonido para CH2)

## Funcionamiento del Conmutador de Pie

El conmutador de pie inalámbrico incluido proporciona acceso rápido a los colores preconfigurados, a los programas de cambio de color y a la activación por sonido a través del micrófono del GigBAR MOVE.

Para usar el conmutador de pie:



1. Conecte el GigBAR MOVE a la alimentación.
2. Pulse **<MENU>** para ver el menú principal en la pantalla.
3. Utilice **<UP>** o **<DOWN>** hasta que se seleccione **SYS**.
4. Pulse **<ENTER>**.
5. Utilice **<UP>** o **<DOWN>** hasta que se seleccione **FOOT**.
6. Pulse **<ENTER>**.
7. Utilice **<UP>** o **<DOWN>** hasta que se seleccione **ON**.
8. Pulse **<ENTER>**.
9. Utilice la tabla inferior para activar la función deseada.

Pedal	Action	Functions
<b>1</b> (Auto)	Toque el pedal para activar, luego toque para navegar a la función deseada	Programas automáticos
<b>2</b> (Sonido)	Presione y mantenga	Programas de sonido activo
<b>3</b> (Colores)	Toque	Ciclos a través de colores
<b>4</b> (Blackout)	Toque	Blackout



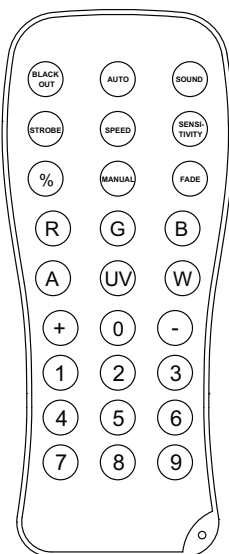
El conmutador de pie del GigBAR MOVE funcionará adecuadamente en cualquier modo, con una distancia máxima sin obstáculos de 100 ft (30,5 m). Debe encender la Wi-Fi™ en el GigBAR 2 antes de usar el conmutador de pie.

## IRC-6 control remoto por infrarrojos

El GigBAR MOVE es totalmente compatible con el control remoto por infrarrojos (IRC-6) de CHAUVET. Para habilitar el control inalámbrico por IRC-6, siga las instrucciones siguientes.

1. Pulse **<MENU>** para ver el menú principal en la pantalla.
2. Utilice **<UP>** o **<DOWN>** hasta que se seleccione **SYS**.
3. Pulse **<ENTER>**.
4. Utilice **<UP>** o **<DOWN>** hasta que se seleccione **IR**.
5. Pulse **<ENTER>**.
6. Utilice **<UP>** o **<DOWN>** hasta que se seleccione **ON**.
7. Pulse **<ENTER>**.
8. Utilice la tabla inferior para activar la función deseada.

### Funcionamiento de IRC-6



#### Modo Automático

Para activar el modo automático con el IRC-6:

1. Pulse **<AUTO>** en el IRC-6.
2. Pulse **<+>** o **<->** para elegir entre los diferentes programas automáticos.

#### Velocidad

Para ajustar la velocidad del programa automático con el IRC-6:

1. Pulse **<SPEED>** en el IRC-6.
2. Pulse **<+>** o **<->** para ajustar la velocidad de programa automático.

#### Modo sonido

Para activar el modo sonido con el IRC-6:

1. Pulse **<SOUND>** en el IRC-6.
2. Pulse **<+>** o **<->** para elegir entre los diferentes programas de sonido.

Para ajustar la sensibilidad al sonido:

1. Pulse **<SENSITIVITY>** en el IRC-6.
2. Pulse **<+>** o **<->** para aumentar o disminuir la sensibilidad.

#### Control manual de color

Para elegir un color específico con el IRC-6:

- Presione cualquier número entre **<0>**–**<9>** para elegir su color.

Para controlar manualmente el porcentaje RGB:

1. Presione **<R>** (rojo), **<G>** (verde), **<B>** (azul), **<A>** (ámbar), **<UV>** (UV) o **<W>** (blanco) para elegir su color.
2. Pulse **<+>** o **<->** para aumentar o disminuir el porcentaje de cada color.

#### Oscuro

Para oscurecer los láseres con el IRC-6:

- Pulse **<BLACK OUT>** en el IRC-6.

Esto apagará todas las luces hasta que se pulsarse nuevamente el botón.

NOTA: El IRC-6 no responderá a ninguna entrada cuando se active Oscuro. Si el producto no responde cuando se pulsa un botón, intente pulsar **<BLACK OUT>**. Oscuro puede haber sido activado.



- **Cualquier control o configuración en el mando a distancia por IR se guardará hasta que se reinicie el sistema. El sistema regresará al Modo Automático después del reinicio.**
- **Los botones del mando a distancia por IR que no figuran arriba están reservados para usos futuros.**

## Modo Maestro/Esclavo

El modo Maestro/Esclavo permite que un solo producto GigBAR MOVE (el maestro), controle las acciones de uno o más productos GigBAR MOVE (los esclavos) sin necesidad de un controlador DMX. El producto maestro se configurará para funcionar en modo Independiente o con el remoto IR, mientras que los productos esclavo se configurarán para funcionar en modo Esclavo. Una vez configurados y conectados, los productos esclavo funcionarán al unísono con el producto maestro.

Configure los productos como se indica a continuación.

### Productos esclavo:

1. Pulse **<MENU>** repetidamente hasta que aparezca **SLAVE** en la pantalla.
2. Pulse **<ENTER>**.
3. Conecte la entrada DMX del primer producto esclavo a la salida DMX del producto maestro.
4. Conecte la entrada DMX de los siguientes productos esclavo a la salida DMX del producto esclavo precedente.
5. Termine de configurar y conectar todos los productos esclavo.

### Producto maestro:

1. Configure el producto maestro para que funcione en modo Independiente o con el remoto IR.
2. Ponga el producto maestro como el primer producto de la cadena DMX.



- **Configure todos los productos esclavo antes de conectar la unidad maestro a la cadena.**
- **Nunca conecte un controlador DMX a una línea DMX configurada para funcionamiento Maestro/Esclavo, porque el controlador puede interferir con las señales del maestro.**
- **No conecte más de 7 esclavos al maestro.**

# 5. Mantenimiento

## Mantenimiento del producto

El polvo acumulado reduce el rendimiento de la salida de luz y puede provocar sobrecalentamiento. Esto puede conducir a una reducción de la vida de la fuente de luz e incrementar el desgaste mecánico. Para mantener un rendimiento óptimo y minimizar el desgaste, debe limpiar este producto con frecuencia. Como norma general, limpie este producto al menos dos veces al mes. Sin embargo, el uso y las condiciones ambientales influyen para un aumento de la frecuencia de limpieza.

Para limpiar el producto, siga las instrucciones siguientes:

1. Desenchufe el producto de la alimentación.
2. Espere a que el producto esté a temperatura ambiente.
3. Use un aspirador (o aire seco comprimido) y un cepillo suave para quitar el polvo depositado en orificios de aireación externos.
4. Limpie todas las superficies exteriores con una solución suave de limpiador de cristales sin amoníaco o alcohol isopropílico.
5. Aplique la solución directamente sobre un paño suave que no deje pelusa o un paño de limpiar lentes.
6. Quite todo el polvo o suciedad de los bordes externos de la superficie de la lente.
7. Con cuidado, frote las superficies de la lente hasta que no quede turbiedad ni pelusas.



**Seque siempre meticulosamente y con cuidado las superficies exteriores después de limpiarlas.**

## 6. Especificaciones Técnicas

### Dimensiones y Peso

Longitud	Anchura	Altura	Peso
1100 mm (43")	144 mm (5,7")	449 mm (17,7")	10,7 kg (23,4 lb)

**Nota:** Las dimensiones en pulgadas están redondeadas.

### Alimentación

Tipo de fuente de alimentación	Rango	Selección de tensión
Conmutación (interna)	100 a 240 VCA, 50/60 Hz	Detección automática (autorango)
Parámetro	120 V, 60 Hz	230 V, 50 Hz
Consumo	81 W	79 W
Corriente de funcionamiento	1,1 A	0,6 A
Intensidad de alimentación en cadena (productos)	8 A (7 productos)	8 A (12 productos)
Fusible	T 3,15 A, 250 V	T 3,15 A, 250 V
E/S alimentación	EE.UU./Mundial	UK/Europa
Conector de entrada de alimentación	IEC	IEC
Conector de salida de alimentación	Edison	IEC
Enchufe del cable de alimentación	Edison (EE.UU.)	Enchufe local

### Fuente de luz (láser)

Tipo	Alimentación	Longitud de onda
Láser (rojo)	100 mW	650 nm
Láser (verde)	30 mW	532 nm

### Fuente de luz (derby)

Tipo	Color	Cantidad	Alimentación	Corriente	Duración
LED	RGB	6	5 W	1.6 A	50.000 horas

### Fuente de luz (foco)

Tipo	Color	Cantidad	Alimentación	Corriente	Duración
LED	RGB + UV	6	3.5 W	1 A	50.000 horas

### Fuente de luz (estroboscopios)

Tipo	Color	Cantidad	Alimentación	Corriente	Duración
LED	Blanco + UV	4	5 W	1.5 A	50.000 horas

### Fuente de luz (yugos móviles)

Tipo	Color	Cantidad	Alimentación	Corriente	Duración
LED	Blanco	1	10 W	2.25 A	50.000 horas



## Óptica fotográfica

<b>Ángulo de cobertura (derby)</b>	<b>Ángulo de cobertura (láser)</b>	<b>Ángulo del campo (focos)</b>	<b>Ángulo del campo (estroboscopia)</b>
131°	93°	30°	18°
<b>Ángulo del haz (yugos móviles)</b>	<b>Ángulo del haz (focos)</b>	<b>Ángulo del haz (estroboscopia)</b>	
11°	19°	8°	
<b>Iluminancia a 2 m (focos)</b>	<b>Iluminancia a 2 m (yugos móviles)</b>	<b>Iluminancia a 2 m (estroboscopia)</b>	
1.205 lux (por foco)	1.056 lux (por cabeza)	86 lux (por zona)	
<b>Pan y inclinación</b>	<b>Frecuencia de estroboscopia</b>		
540°/180°	0 a 20 Hz		

## Térmicas

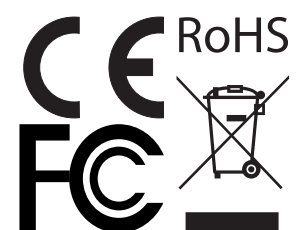
<b>Temp. externa mínima del láser</b>	<b>Temp. externa máxima del láser</b>	<b>Sistema de refrigeración</b>
15 °C (59 °F)	35 °C (95 °F)	Convección asistida por ventilador

## DMX

<b>Conectores E/S</b>	<b>Rango de canal</b>
XLR 3 pines	3, 17, o 35

## Pedidos

<b>Nombre de producto</b>	<b>Código de artículo</b>	<b>Código UPC</b>
GigBAR MOVE	10051675	781462220235



## Devoluciones

En caso de que necesite asistencia o devolver un producto:

- Si se encuentra en EE. UU., póngase en contacto con la Oficina Central de Chauvet.
- Si se encuentra en el Reino Unido o Irlanda, póngase en contacto con Chauvet Europe Ltd.
- Si se encuentra en Benelux, póngase en contacto con Chauvet Europe BVBA.
- Si se encuentra en Francia, póngase en contacto con Chauvet France.
- Si se encuentra en Alemania, póngase en contacto con Chauvet Germany.
- Si se encuentra en México, póngase en contacto con Chauvet Mexico.
- Si se encuentra en cualquier otro país, NO contacte con Chauvet. Contacte con su distribuidor local. Vea [www.chauvetdj.com](http://www.chauvetdj.com) para distribuidores fuera de EE.UU., Reino Unido, Irlanda, Benelux, Francia, Alemania o México.



**Si se encuentra fuera de los EE.UU., Reino Unido, Irlanda, Benelux, Francia, Alemania o México, póngase en contacto con su distribuidor de registro y siga sus instrucciones sobre cómo devolverle a ellos los productos Chauvet. Visite [www.chauvetdj.com](http://www.chauvetdj.com) para detalles de contacto.**

Llame a la oficina de Asistencia Técnica Chauvet correspondiente y pida un número de Autorización de Devolución de la mercancía (RMA) antes de enviar el producto. Está preparado para proporcionar el número de modelo, número de serie y una breve descripción de la causa de la devolución.

Para enviar una solicitud de servicio en línea, vea [www.chauvetdj.com/service-request](http://www.chauvetdj.com/service-request).

Envíe la mercancía a portes pagados, en su caja original y con su embalaje y accesorios originales. Chauvet no expedirá etiquetas de devolución.

Etiquete el paquete claramente con el número de RMA. Chauvet rechazará cualquier producto devuelto sin un número de RMA.



**Escriba el número de RMA en una etiqueta convenientemente adherida. NO escriba el número de RMA directamente sobre la caja.**

Antes de enviar el producto, escriba claramente la siguiente información en una hoja de papel y colóquela dentro de la caja:

- Su nombre
- Su dirección
- Su número de teléfono
- Número de RMA
- Una breve descripción del problema

Asegúrese de que empaqueta el producto adecuadamente. Cualquier daño en el transporte que resulte de un empaquetado inadecuado será responsabilidad suya. Se recomienda empaquetado FedEx o de doble caja.



**Chauvet se reserva el derecho de usar su propio criterio para reparar o reemplazar productos devueltos.**

## Contacto

Información general	Servicio Técnico
<b>Oficina Central de Chauvet</b>	
Dirección: 5200 NW 108th Ave. Sunrise, FL 33351 Voz: (954) 577-4455 Fax: (954) 929-5560 Número gratuito: (800) 762-1084	Voz: (844) 393-7575 Fax: (954) 756-8015 Email: <a href="mailto:chauvetcs@chauvetlighting.com">chauvetcs@chauvetlighting.com</a> Sitio web: <a href="http://www.chauvetdj.com">www.chauvetdj.com</a>
<b>Chauvet Europe Ltd</b>	
Dirección: Unit 1C Brookhill Road Industrial Estate Pinxton, Nottingham, UK NG16 6NT Voz: +44 (0) 1773 511115 Fax: +44 (0) 1773 511110	Email: <a href="mailto:UKtech@chauvetlighting.eu">UKtech@chauvetlighting.eu</a> Sitio web: <a href="http://www.chauvetdj.eu">www.chauvetdj.eu</a>
<b>Chauvet Europe BVBA</b>	
Dirección: Stokstraat 18 9770 Kruishoutem Belgium Voz: +32 9 388 93 97	Email: <a href="mailto:BNLtech@chauvetlighting.eu">BNLtech@chauvetlighting.eu</a> Sitio web: <a href="http://www.chauvetdj.eu">www.chauvetdj.eu</a>
<b>Chauvet France</b>	
Dirección: 3, Rue Ampère 91380 Chilly-Mazarin France Voz: +33 1 78 85 33 59	Email: <a href="mailto:FRtech@chauvetlighting.fr">FRtech@chauvetlighting.fr</a> Sitio web: <a href="http://www.chauvetdj.eu">www.chauvetdj.eu</a>
<b>Chauvet Germany</b>	
Dirección: Bruno-Bürgel-Str. 11 28759 Bremen Germany Voz: +49 421 62 60 20	Email: <a href="mailto:DEtech@chauvetlighting.de">DEtech@chauvetlighting.de</a> Sitio web: <a href="http://www.chauvetdj.eu">www.chauvetdj.eu</a>
<b>Chauvet Mexico</b>	
Dirección: Av. de las Partidas 34 - 3B (Entrada por Calle 2) Zona Industrial Lerma Lerma, Edo. de México, CP 52000 Voz: +52 (728) 690-2010	Email: <a href="mailto:servicio@chauvet.com.mx">servicio@chauvet.com.mx</a> Sitio web: <a href="http://www.chauvetdj.mx">www.chauvetdj.mx</a>

Fuera de EE.UU., Reino Unido, Irlanda, Benelux, Francia, Alemania o México, póngase en contacto con su proveedor. Siga sus instrucciones para pedir soporte o para devolver un producto. Visita nuestro sitio web para detalles de contacto.

# 1. Avant de Commencer

## Ce Qui Est Compris

- GigBAR MOVE
- Cordon d'alimentation
- IRC-6
- Sac de transport
- Trépied
- Sac de transport pour le trépied
- Pédale sans fil avec batterie
- Manuel d'Utilisation

## Instructions Relatives au Déballage

Déballez l'appareil avec précaution et vérifiez le contenu afin de vous assurer que rien ne vous manque et que tout est en bon état.





### Réclamations

Si l'emballage ou le contenu (l'appareil et ses accessoires compris) semble avoir été endommagé pendant le transport, ou s'il présente des signes de manipulation sans précaution, veuillez dès réception en notifier immédiatement le transporteur et non Chauvet. Ne pas enregistrer votre réclamation auprès du transporteur en temps et en heure peut entraîner une non validation de celle-ci. De plus, gardez l'emballage et tous les matériaux d'emballage pour inspection. Pour tout autre problème comme la non-livraison de pièces ou composants, des dommages non en rapport avec la livraison ou des vices cachés, veuillez déposer votre réclamation auprès de Chauvet dans les 7 jours suivant la livraison.

## Conventions manuelles

Convention	Signification
1-512	Une plage de valeurs
50/60	Un ensemble de valeurs parmi lequel on ne peut en choisir qu'une
Settings	Une option de menu ne pouvant être modifiée
<ENTER>	Un bouton sur lequel appuyer sur le panneau de commande de l'appareil
ON	Une valeur à saisir ou à sélectionner

## Symboles

Symbole	Signification
	Consignes importantes en matière d'installation, de configuration et de fonctionnement. Le non-respect de ces consignes peut entraîner le non-fonctionnement de l'appareil ou lui causer des dommages. De même, l'utilisateur peut s'en trouver affecté.
	Consignes importantes en matière d'installation ou de configuration. Le produit peut ne pas fonctionner correctement si ces instructions ne sont pas suivies.
	Informations utiles.
	Informations sur la sécurité des lasers.

## Clause de Non-Responsabilité

Chauvet estime que les informations contenues dans ce manuel sont exactes à tous les égards. Cependant, Chauvet n'assume aucune responsabilité et décline expressément toute responsabilité envers toute partie de toute perte, dommage ou dérangement causés par des erreurs ou des omissions dans ce document, que ces erreurs ou omissions résultent d'une négligence, d'un accident ou de toute autre cause. Chauvet se réserve le droit de réviser le contenu de ce document sans aucune obligation de notifier quelque personne ou société que ce soit de cette révision. Cependant, Chauvet n'a aucune obligation de réaliser de telles révisions, sans non plus s'engager à les réaliser. Téléchargez la dernière version de ce manuel sur [www.chauvetdj.com](http://www.chauvetdj.com).

### DÉCLARATION FCC

Tout changement ou modification non expressément approuvé par l'autorité responsable de la conformité pourrait annuler le droit de l'utilisateur à utiliser l'équipement.

Cet appareil a été testé conforme aux limites d'un appareil numérique de classe B tel que prévu à la section 15 du règlement de la FCC. Ces limites sont conçues pour fournir une protection raisonnable contre les interférences nuisibles dans une installation résidentielle. Cet appareil génère, utilise et peut émettre de l'énergie radioélectrique et, s'il n'est pas installé et utilisé conformément aux instructions, peut causer des interférences nuisibles pour les communications radio. Il n'y a cependant aucune garantie d'absence d'interférences avec certaines installations. Dans l'éventualité que cet appareil provoque des interférences nuisibles à la réception de la radio ou de la télévision, ce qui peut être déterminé en éteignant et en rallumant l'appareil, l'utilisateur est invité à essayer de corriger les interférences en utilisant une ou plusieurs des mesures suivantes :

- Réorienter ou déplacer l'antenne de réception.
- Augmenter la distance entre l'appareil et le récepteur.
- Brancher l'appareil sur une prise électrique d'un circuit différent de celui sur lequel le récepteur est branché.
- Consulter le revendeur ou un technicien expérimenté en radio/télévision pour obtenir de l'aide.

Cet appareil est conforme à la section 15 du règlement de la FCC. Le fonctionnement est soumis aux deux conditions suivantes : (1) cet appareil ne doit pas causer d'interférences nuisibles, et (2) cet appareil doit accepter toute interférence reçue, y compris les interférences pouvant entraîner un fonctionnement indésirable.

### Propriété intellectuelle

Les œuvres d'auteur contenues dans ce manuel, y compris, mais sans s'y limiter, l'ensemble des conceptions, des textes et des images sont la propriété de Chauvet.

© Copyright 2019 Chauvet & Sons, LLC. Tous droits réservés.

Publié électroniquement par Chauvet aux États-Unis.

CHAUVET, le logo Chauvet et GigBAR MOVE sont des marques déposées ou des marques de Chauvet & Sons LLC. (d/b/a Chauvet et Chauvet Lighting) aux États-Unis et dans d'autres pays. Les autres noms de produits et logos mentionnés dans le présent manuel peuvent être des marques commerciales de leurs sociétés respectives.

## Consignes de Sécurité

Les consignes de sécurité comprennent des informations importantes sur la sécurité des systèmes laser. Veuillez lire et bien comprendre toutes les instructions avant d'allumer le laser pour la première fois. La connaissance de ces consignes de sécurité est cruciale pour éviter toute blessure aux yeux par un laser et pour ne pas enfreindre la loi. Veuillez conserver ce manuel d'utilisation dans un lieu sûr pour vous y référer ultérieurement.



### ARRÊTEZ ET LISEZ TOUTES LES DONNÉES DE SÉCURITÉ DES LASERS



- Les lasers peuvent s'avérer dangereux et font l'objet de consignes de sécurité spécifiques. Une mauvaise utilisation des lasers pourrait entraîner une cécité totale ou causer des lésions oculaires. Portez une attention particulière aux libellés portant la mention AVERTISSEMENT ou REMARQUE dans ce manuel d'utilisation. Lisez et assimilez toutes les consignes AVANT de mettre cet appareil en marche pour la première fois.
- Connectez toujours l'appareil à un circuit relié à la terre afin d'éviter tout risque d'électrocution.
- Déconnectez toujours de l'alimentation principale avant de procéder à tout entretien ou remplacement du fusible.
- Évitez tout contact visuel direct avec la source lumineuse quand cet appareil est en marche.
- Assurez-vous que le cordon d'alimentation n'est ni tordu ni endommagé.
- Ne débranchez jamais cet appareil en tirant sur le cordon.
- Si vous installez l'appareil en hauteur, utilisez impérativement une élingue de sécurité pour le sécuriser au dispositif de fixation.
- Ne laissez aucun produit inflammable dans un rayon de 50 cm de l'appareil lorsque celui-ci fonctionne.
- Ne touchez pas cet appareil lors de son fonctionnement car il pourrait s'avérer brûlant.
- Cet appareil n'est pas conçu pour être utilisé dans une installation permanente.
- Veillez toujours à ce que la tension de la prise à laquelle vous branchez l'appareil soit comprise dans la plage indiquée sur l'étiquette ou à l'arrière de l'appareil.
- Cet appareil doit être utilisé en intérieur uniquement ! (IP20). Afin d'éviter tout risque d'incendie ou décharge électrique, veillez à n'exposer cet appareil ni à la pluie ni à l'humidité.
- Installez toujours cet appareil dans un endroit bien ventilé, à au moins 20 pouces (50 cm) des surfaces adjacentes.
- Assurez-vous qu'aucune fente de ventilation sur le boîtier de l'appareil ne soit obstruée.
- Ne connectez jamais cet appareil à un gradateur.
- Assurez-vous de remplacer le fusible par un autre du même type.
- Transportez ce produit uniquement au moyen de la poignée dont il est doté.
- Mettre l'appareil hors/sous tension à de brefs intervalles est fortement déconseillé. La durée de vie de la diode laser s'en trouverait fortement réduite.
- Ne secouez pas l'appareil. Évitez tout geste brusque lors de l'installation ou de l'utilisation de l'appareil.
- Utilisez TOUJOURS un câble de sécurité lorsque vous montez cet appareil en hauteur.
- La plage de température ambiante de fonctionnement pour le laser est de 15 °C à 35 °C (59 °F à 95 °F). Ne faites pas fonctionner cet appareil à des températures en dehors de cette plage.
- En cas de sérieux problèmes de fonctionnement, arrêtez le système immédiatement.
- N'essayez jamais de réparer cet appareil. Toute réparation effectuée par une personne non qualifiée peut entraîner des dommages ou un fonctionnement erratique de l'appareil. Mettez-vous en relation avec le centre d'assistance technique autorisé le plus près de chez vous.



**ATTENTION ! L'utilisation de commandes, réglages ou procédures autres que CEUX spécifiés DANS CE MANUEL DE L'UTILISATEUR peut entraîner une exposition à des rayonnements dangereux.**



- Lumière laser : évitez tout contact direct avec les yeux ! N'exposez jamais intentionnellement directement vos yeux ou ceux d'autres personnes à la lumière du laser.
- Cet appareil laser peut entraîner une cécité totale ou causer des lésions oculaires instantanées si le laser entre en contact direct avec les yeux.
- Il est illégal et dangereux de diriger ce laser vers les zones destinées au public, zones où les yeux des membres du public ou du personnel pourraient être en contact direct avec les rayons laser ou des réflexions lumineuses.
- Ne pointez pas de laser sur les avions, ceci est répréhensible par la loi.
- Durant les périodes de non-utilisation, pour éviter toute usure inutile et pour prolonger la durée de vie, déconnectez-entièrement l'appareil en le débranchant de l'alimentation électrique ou en coupant le disjoncteur.
- N'essayez JAMAIS de réparer l'appareil vous-même. Les réparations et entretiens doivent être effectués par un technicien agréé.



Conservez ce manuel d'utilisation pour référence future. Si vous étiez amené à vendre cet appareil à un autre utilisateur, veillez à lui remettre ce manuel également.

### Avertissement : Boîtier non Verrouillable



- Cet appareil renferme un laser très puissant.
- N'ouvrez jamais le boîtier du laser, vous pourriez être exposé à des niveaux dangereux de radiation laser.
- L'intensité du laser à l'ouverture du boîtier peut entraîner instantanément une cécité, des brûlures cutanées ou des incendies.

### Consignes de Sécurité Relatives au Laser



**ARRÊTEZ ET LISEZ TOUTES LES CONSIGNES DE SÉCURITÉ DES LASERS CI-DESSOUS**



La lumière laser est différente de toutes les autres lumières. La lumière laser peut causer des blessures aux yeux s'il n'est pas installé et utilisé correctement. La lumière laser est plusieurs milliers de fois plus concentrée que tout autre type de lumière. Cette concentration peut provoquer des lésions oculaires instantanées, principalement par la combustion de la rétine (la partie sensible à la lumière à l'arrière de l'œil). La chaleur d'une lumière laser ne peut pas être ressentie mais elle peut néanmoins blesser ou rendre aveugle les utilisateurs de l'appareil et le public. Même de très petites quantités de lumière laser sur de longues distances sont potentiellement dangereuses.

**NE PAS** penser que l'exposition à un faisceau laser est sans danger, même si ce n'est qu'une petite déviation d'un faisceau plus large. Cet appareil à laser utilise des dizaines de milliwatts de puissance laser (niveaux internes classe 3B) avant de les séparer en plusieurs faisceaux (niveaux classe 3R). Chacun des faisceaux laser de classe 3R est potentiellement dangereux pour les yeux.

**NE SUPPOSEZ PAS** qu'une lumière laser en mouvement est sans danger. Une lumière laser n'est jamais sans risque. Les lésions oculaires peuvent survenir en un instant, il est donc vital de faire tout le nécessaire pour éviter toute exposition directe de l'œil. Conformément à la réglementation en matière de sécurité laser, il est illégal de diriger des lasers de classe 3R dans des zones où des personnes peuvent être exposées, même si le laser est dirigé en-dessous du visage des personnes, par exemple une piste de danse.



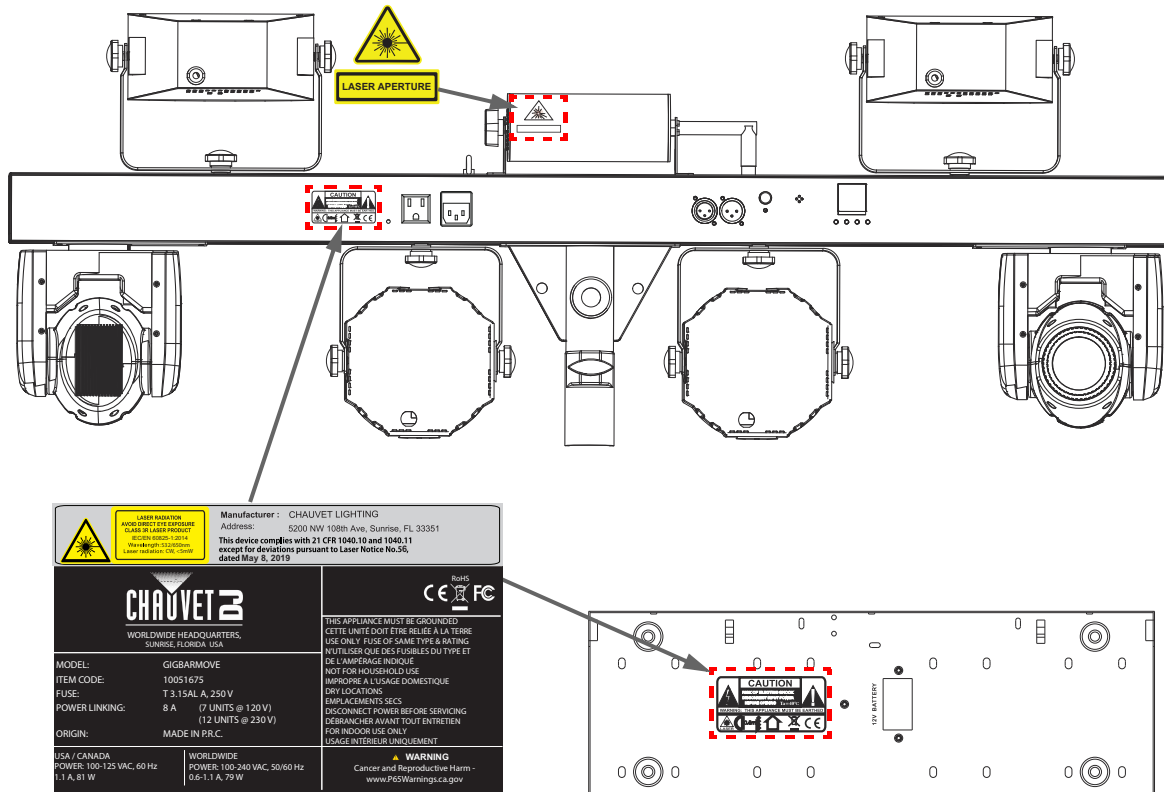
- Ne pas faire fonctionner le laser sans avoir lu et bien compris toutes les données techniques et de sécurité de ce manuel.
- TOUJOURS configurer et installer tous les effets de laser afin que toute lumière laser soit à au moins 3 mètres (9,8 pieds) au-dessus du sol sur lequel les gens peuvent se tenir debout. Voir la section [Utilisation Adéquate](#) de ce manuel.
- Après l'installation, et avant l'usage en public, testez les lasers pour vous assurer de leur bon fonctionnement. Ne par utiliser l'appareil si un défaut est détecté.
- NE PAS pointer des lasers sur des personnes ou des animaux.
- NE PAS regarder dans l'ouverture laser ou dans les faisceaux laser.
- NE PAS diriger des lasers vers des zones où des personnes pourraient y être exposées.
- NE PAS pointer des lasers vers des surfaces très réfléchissantes telles que des fenêtres, des miroirs et le métal brillant. Les réflexions de laser peuvent également être dangereuses.
- Ne jamais pointer un laser sur un avion, cela étant considéré comme une infraction fédérale.
- Ne jamais pointer une faisceau laser non terminé vers le ciel.
- Ne pas exposer l'optique de sortie (ouverture) à des produits chimiques de nettoyage agressifs.
- Ne pas utiliser le laser si le boîtier est endommagé, ouvert, ou si les optiques apparaissent endommagées de quelque manière que ce soit.
- Ne jamais ouvrir le boîtier du laser. Les niveaux élevés de puissance de laser à l'intérieur du boîtier de protection peuvent provoquer des incendies ou brûler la peau, et peuvent provoquer des blessures instantanées aux yeux.
- Ne laissez jamais ce produit fonctionner sans surveillance.
- Le fonctionnement d'un show laser de classe 3R n'est autorisé que si les lasers sont contrôlés par un professionnel qualifié, convenablement formé et ayant pris connaissance des données présentes dans ce manuel.
- Les exigences légales pour l'utilisation d'appareils de divertissement à laser varient d'un pays à l'autre. L'utilisateur est responsable des exigences légales dans l'emplacement / le pays d'utilisation.



**ATTENTION ! NE PAS utiliser cet appareil de manière contraire à ce qui est spécifié dans ce manuel de l'utilisateur. Le non-respect de ces instructions annule la garantie, peut endommager le produit ou blesser l'utilisateur ou le public.**

**ATTENTION ! Ce produit ne peut pas être jeté avec les ordures ménagères. Veuillez contacter votre service de gestion des déchets pour la réglementation locale concernant l'élimination des produits électroniques dans votre région.**

## Reproduction de l'Étiquette de Sécurité Laser



### Avertissement d'Exposition au Laser



#### LUMIERE LASER ÉVITER L'EXPOSITION DIRECTE DES YEUX

D'autres lignes directrices et programmes de sécurité pour une utilisation sans risque des lasers peuvent être trouvés dans la norme ANSI Z136.1 "Pour l'utilisation sans risque des lasers", disponible auprès du Laser Institute of America : [www.lia.org](http://www.lia.org). De nombreux gouvernements locaux, entreprises, institutions, militaires et autres, exigent que tous les lasers soient utilisés dans le respect des directives de la norme ANSI Z136.1. Une aide pour l'affichage des laser peut être obtenue par l'intermédiaire de l'ILDA (International Laser Display Association) : [www.ilda.com](http://www.ilda.com).

### Données d'émission laser

Tel que mesuré dans les conditions de mesure de la CEI pour la classification.

**Classification laser** Classe 3R

<b>Milieu laser rouge</b>	LD/650 nm/100 mW
<b>Milieu laser vert</b>	LD/532 nm/30 mW
<b>Diamètre du faisceau</b>	<5 mm à l'ouverture
<b>Données de pulsation</b>	Toutes les pulsations < 4 Hz (>0.25 sec)
<b>Divergence (chaque faisceau)</b>	<2 mrad
<b>Divergence (lumière totale)</b>	<160 degrés
<b>Puissance laser de chaque faisceau au l'ouverture*</b>	<5 mW

\* Comme mesuré selon les conditions de mesure CEI pour la classification.

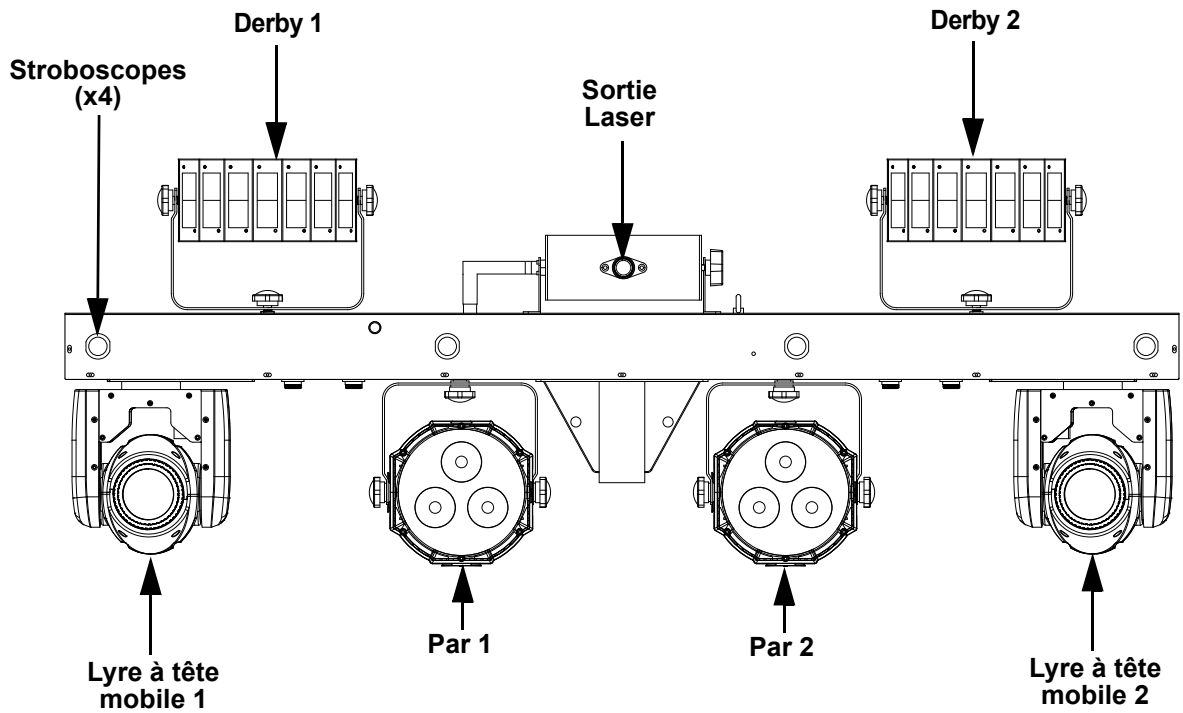
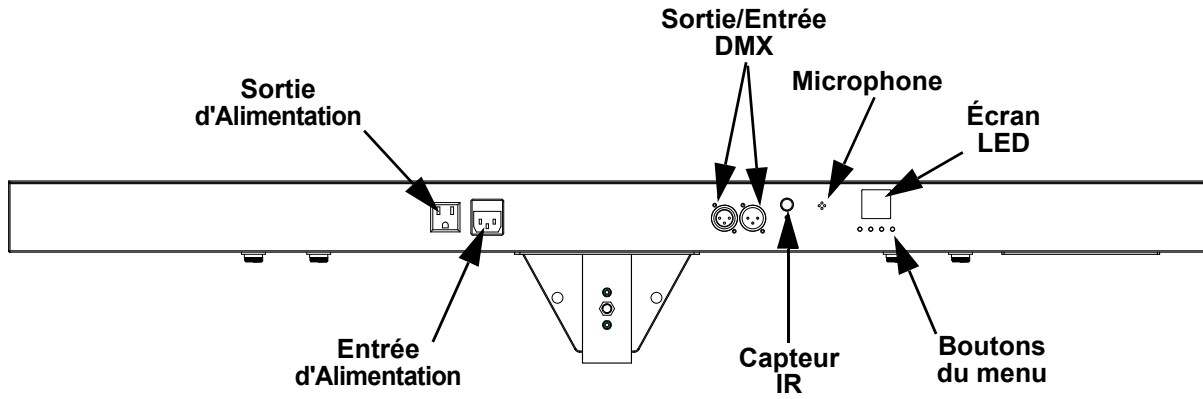
### Déclaration de Conformité Laser

Conforme aux normes de performance de la FDA pour les produits laser, sauf pour les dérogations conformément à la norme Laser Notice No. 56 du 08 mai 2019. Aucun entretien n'est nécessaire pour maintenir la conformité de ce produit aux normes de performances laser.

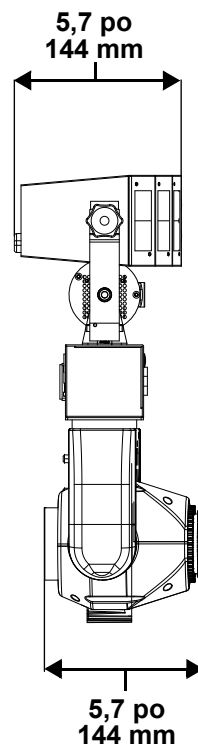
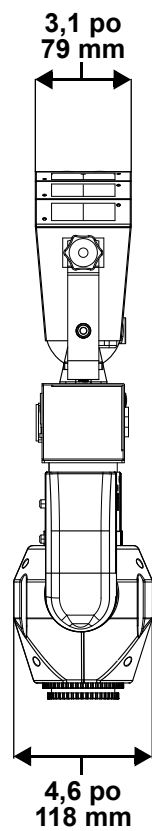
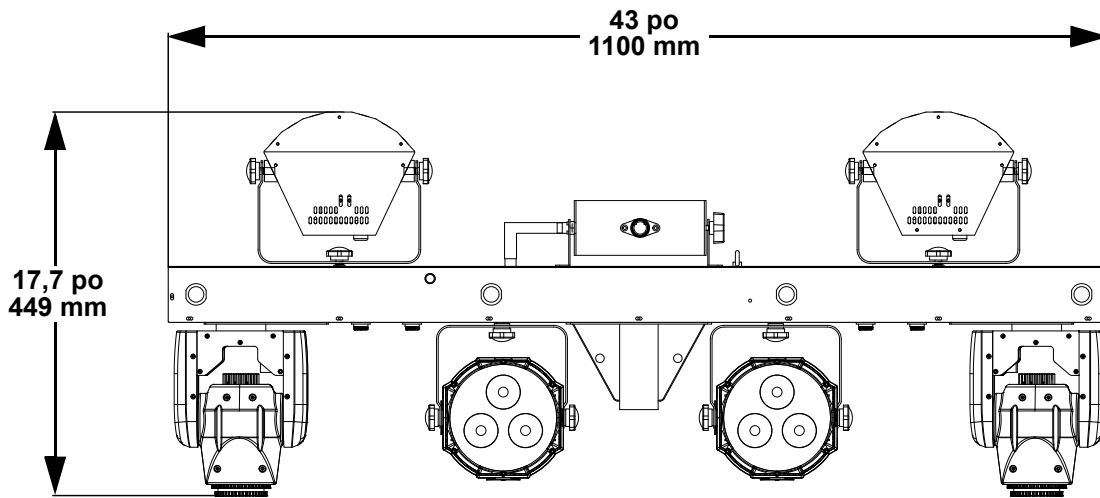


## 2. Introduction

### Vue d'ensemble du produit



### Dimensions du produit



### 3. Configuration

#### Alimentation CA

Le GigBAR MOVE est doté d'une alimentation universelle interne et il peut fonctionner avec des tensions d'entrée comprises entre 100 et 240 V CA, 50/60 Hz. Pour déterminer les besoins en énergie de l'appareil (disjoncteur, prise de courant et câblage), utilisez la valeur de courant figurant sur l'étiquette apposée sur le panneau arrière de l'appareil, ou consultez la section [Spécificités Techniques](#) de ce manuel. La capacité nominale affichée indique la consommation courante dans des conditions normales d'utilisation.



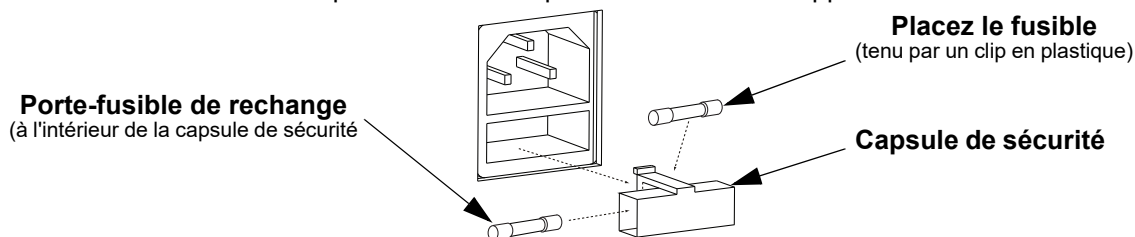
- **Toujours connecter l'appareil à un circuit protégé (disjoncteur ou fusible). Assurez-vous que l'appareil soit correctement mis à la terre pour éviter tout risque d'électrocution ou d'incendie.**
- **Durant les périodes de non-utilisation, pour éviter toute usure inutile et pour prolonger la durée de vie, déconnectez-entièrement l'appareil en le débranchant de l'alimentation électrique ou en coupant le disjoncteur.**



**Ne connectez jamais l'appareil à un rhéostat (résistance variable) ou un circuit gradateur, même si vous n'avez l'intention de vous servir du rhéostat ou du canal d'assombrissement que comme interrupteur 0 à 100%.**

#### Remplacement des fusibles

1. Débranchez l'appareil de l'alimentation.
2. Insérez et calez la pointe d'un tournevis à tête plate dans la fente du porte-fusible.
3. En faisant levier, faites-le sortir de son emplacement.
4. Retirez le fusible obsolète du porte-fusible et remplacez avec un de même type et même ampérage.
5. Insérez à nouveau le porte-fusible à sa place et rebranchez l'appareil.



**Débranchez l'appareil avant de procéder au remplacement du fusible.**

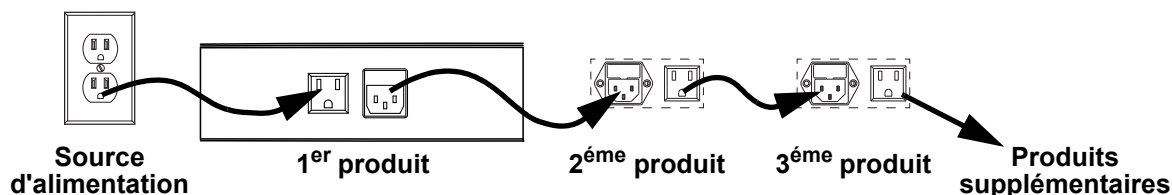


**Remplacez toujours un fusible obsolète avec un de même type et même ampérage.**

#### Connexion électrique

Le produit fournit la chaîne alimentaire via l'Edison de sortie à l'arrière du produit. Voir le schéma ci-dessous pour plus d'informations.

#### Diagramme de raccordement d'alimentation



**Jusqu'à 7 produits GigBAR MOVE peuvent être alimentés sur du 120 V et jusqu'à 12 produits GigBAR MOVE sur du 230 V.**



**Le schéma de raccordement d'alimentation ci-dessus correspond UNIQUEMENT à la version américaine de cet appareil ! Les connecteurs et exigences en matière de raccordement en chaîne varient de pays en pays et de région en région. Si vous utilisez cette unité en dehors de l'Amérique du nord, veuillez consulter votre distributeur Chauvet.**

### Installation

Avant d'installer ce produit, lisez, assimilez et suivez les recommandations en matière de sécurité reprises dans la section [Consignes de Sécurité](#).

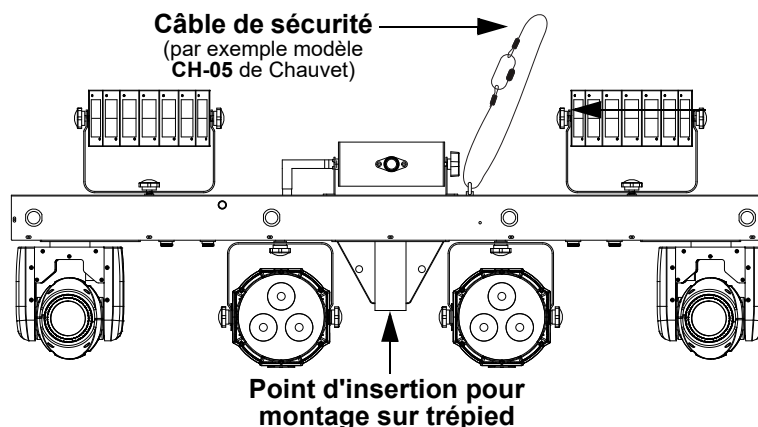
#### Orientation

Le GigBAR MOVE doit être monté de manière à garantir l'usage en toute sécurité du laser. Assurez-vous que la ventilation de cet appareil puisse s'effectuer de manière adéquate.

#### Suspension

- Avant de choisir un emplacement pour l'appareil, assurez-vous qu'il soit facile d'y accéder pour toute opération de maintenance et de programmation.
- Assurez-vous que la structure ou la surface sur laquelle vous installez l'appareil peut en supporter le poids (voir les [Spécificités Techniques](#))
- Utilisez toujours un câble de sécurité lorsque vous montez cet appareil en hauteur. Garantissez un montage en toute sécurité de l'appareil en le reliant à un point de fixation, comme une plateforme en hauteur ou une structure.
- Lors de la suspension de l'appareil à une structure, vous devriez utiliser un clip de fixation en mesure de supporter la charge nécessaire.
- Les molettes de réglage de la fixation permettent d'ajuster la position de l'appareil lors de son positionnement à l'angle désiré. N'utilisez aucun outil pour relâcher ou resserrer les molettes de la fixation. En utiliser pourrait endommager les molettes.

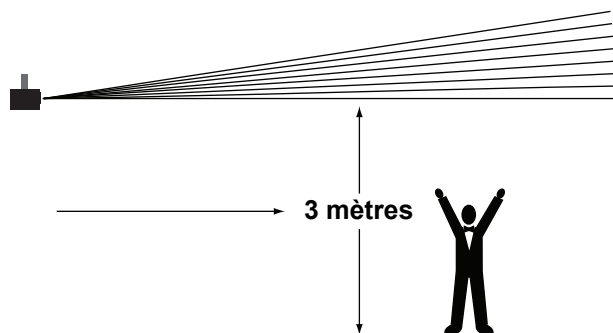
#### Schéma de installation



### Utilisation Adéquate

Cet appareil doit être monté en hauteur uniquement. Pour des raisons de sécurité, Chauvet recommande de monter vos éclairages sur une plateforme élevée stable ou des supports en hauteur renforcés au moyen de systèmes de suspension adéquats. Vous devez, dans tous les cas, utiliser des élingues de sécurité. Le matériel de montage approprié peut être acquis auprès de votre revendeur d'éclairage.

**Les réglementations internationales en matière de sécurité des appareils laser exigent que ceux-ci soient installés de manière à ce qu'un minimum de 3 mètres de séparation à la verticale existe entre le sol et la lumière laser la plus basse projetée. De plus, une séparation de 3 mètres à l'horizontal doit être respectée entre toute lumière laser émise et les membres du public ou autres espaces publics.**



**ATTENTION : L'utilisation des commandes, réglages ou procédures autres que celles spécifiées DANS CE MANUEL D'UTILISATION peut entraîner de dangereuses expositions à des radiations.**

## 4. Fonctionnement

Cet appareil ne doit pas fonctionner de manière continue. Afin de maximiser la durée de vie de votre laser, veillez à le mettre en pause régulièrement. Débranchez toujours le GigBAR MOVE quand il n'est pas utilisé.

### Fonctionnement du Panneau de Commande

Pour accéder aux fonctions du panneau de commande, utilisez les quatre boutons situés en dessous de l'affichage. Veuillez vous référer à la [Vue d'ensemble du produit](#) pour voir les emplacements des boutons sur le panneau de commande.

Bouton	Fonction
<MENU>	Appuyez pour sortir de l'option ou fonction de menu courante
<UP>	Appuyez pour vous déplacer vers le haut dans une liste d'options ou pour sélectionner une valeur plus haute
<DOWN>	Appuyez pour vous déplacer vers le bas dans une liste d'options ou pour sélectionner une valeur plus basse
<ENTER>	Appuyez pour activer une option de menu ou une valeur sélectionnée

### Plan du menu

Mode	Niveaux de programmation	Description
AUTO	Mix	1-3 Permet de sélectionner le spectacle effet mélangé automatique
	Spots	1 Permet de sélectionner le spectacle Lyre à tête mobile automatique
	Strobe	1 Permet de sélectionner le spectacle stroboscope automatique
	Laser	1 Permet de sélectionner le spectacle laser automatique
	Derby	1 Permet de sélectionner le spectacle derby automatique
	Par	1 Permet de sélectionner le spectacle par automatique
	S+SP	1 Permet de sélectionner le spectacle automatique stroboscope et lyre à tête mobile
	L+SP	1 Permet de sélectionner le spectacle automatique laser et lyre à tête mobile
	LS	1 Permet de sélectionner le spectacle automatique laser et stroboscope
	D+SP	1 Permet de sélectionner le spectacle automatique derby et lyre à tête mobile
	DS	1 Permet de sélectionner le spectacle automatique derby et stroboscope
	DL	1 Permet de sélectionner le spectacle automatique derby et laser
	P+SP	1 Permet de sélectionner le spectacle automatique par et lyre à tête mobile
	PS	1 Permet de sélectionner le spectacle automatique Par et stroboscope
	PL	1 Permet de sélectionner le spectacle automatique par et laser
	PD	1 Permet de sélectionner le spectacle automatique par et derby
PS+SP	1 Permet de sélectionner le spectacle automatique par, stroboscope et lyre à tête mobile	
PL+SP	1 Permet de sélectionner le spectacle automatique par, laser et lyre à tête mobile	
PLS	1 Permet de sélectionner le spectacle automatique par, laser et stroboscope	
PD+SP	1 Permet de sélectionner le spectacle automatique par, derby et lyre à tête mobile	
PDS	1 Permet de sélectionner le spectacle automatique par, derby et stroboscope	

Mode		Niveaux de programmation		Description
AUTO (suite)	Mode (suite)	PDL	1	Permet de sélectionner le spectacle automatique par, derby et laser
		DLS+SP	1	Permet de sélectionner le spectacle automatique derby, laser, stroboscope et lyre à tête mobile
		PLS+SP	1	Permet de sélectionner le spectacle automatique par, laser, stroboscope et lyre à tête mobile
		PDS+SP	1	Permet de sélectionner le spectacle automatique par, derby, stroboscope et lyre à tête mobile
		PDL+SP	1	Permet de sélectionner le spectacle automatique par, derby, laser et lyre à tête mobile
		PDLS	1	Permet de sélectionner le spectacle automatique par, derby, laser et stroboscope
	Speed	0-99		Définit la vitesse automatique du programme
SOUND	Mode	Mix	1-3	Permet de sélectionner le spectacle effet mélangé activé par le son
		Spots	1	Permet de sélectionner la lyre à tête mobile en activation par le son
		Strobe	1	Permet de sélectionner la stroboscope en activation par le son
		Laser	1	Permet de sélectionner la laser en activation par le son
		Derby	1	Permet de sélectionner la derby en activation par le son
		Par	1	Permet de sélectionner la par en activation par le son
		S+SP	1	Paramètre les stroboscopes et les lyre à tête mobile en activation par le son
		L+SP	1	Paramètre les lasers et les lyre à tête mobile en activation par le son
		LS	1	Paramètre les lasers et les stroboscopes en activation par le son
		D+SP	1	Paramètre les derby lumieres et les lyre à tête mobile en activation par le son
		DS	1	Paramètre les derby lumieres et les stroboscopes en activation par le son
		DL	1	Paramètre les derby lumieres et les lasers en activation par le son
		P+SP	1	Paramètre les pars et les lyre à tête mobile en activation par le son
		PS	1	Paramètre les pars et les stroboscopes en activation par le son
		PL	1	Paramètre les pars et les lasers en activation par le son
		PD	1	Paramètre les pars et les derby lumieres en activation par le son
		PS+SP	1	Paramètre les pars, les stroboscopes et les lyre à tête mobile en activation par le son
		PL+SP	1	Paramètre les pars, les stroboscopes et les lyre à tête mobile en activation par le son
		PLS	1	Paramètre les pars, les stroboscopes et les stroboscopes en activation par le son
		PD+SP	1	Paramètre les pars, les derby lumieres et les lyre à tête mobile en activation par le son
PDS	1	Paramètre les pars, les derby lumieres et les stroboscopes en activation par le son		
PDL	1	Paramètre les pars, les derby lumieres et les lasers en activation par le son		

Mode		Niveaux de programmation		Description
SOUND (suite)	Mode (suite)	DLS+SP	1	Paramètre les derby lumieres, les lasers, les stroboscopes et les lyre à tête mobile en activation par le son
		PLS+SP	1	Paramètre les pars, les lasers, les stroboscopes et les lyre à tête mobile en activation par le son
		PDS+SP	1	Paramètre les pars, les derby lumieres, les stroboscopes et les lyre à tête mobile en activation par le son
		PDL+SP	1	Paramètre les pars, les derby lumieres, les lasers et les lyre à tête mobile en activation par le son
		PDLS	1	Paramètre les pars, les derby lumieres, les lasers et les stroboscopes en activation par le son
Sensitivity		0-99		Sensibilité sonore
DMX	DMX	3CH		Sélectionne le canal DMX
		17CH		
		35CH		
Address		001-510		Sélectionne l'adresse DMX de départ
Slave				Mode esclave
SYS	IR	ON		Permet d'activer ou désactiver l'infrarouge
		OFF		
	FOOT	ON		Active ou désactive le contrôle de la pédale
		OFF		
	PanReverse	ON		Active ou désactive le panoramique inverse
		OFF		
	TiltReverse	ON		Active ou désactive l'inversion d'inclinaison
		OFF		
	RESET	NO		Permet de réinitialiser aux valeurs par défaut d'usine
		YES		

### Configuration (Autonome)

Permet de paramétrer l'appareil dans l'un des modes autonomes pour permettre l'utilisation sans contrôleur DMX.



**Ne jamais connecter un appareil qui fonctionne en mode individuel à une chaîne DMX connectée à un contrôleur DMX. Les appareils en mode autonome peuvent émettre des signaux DMX qui interfèrent avec les signaux DMX du contrôleur.**

### Mode Effet Mélangé Automatique

Pour faire fonctionner le GigBAR MOVE en mode automatique, suivre les instructions ci-dessous.

1. Appuyez sur la touche <MENU> pour afficher le menu principal à l'écran.
2. Utilisez les touches <UP> ou <DOWN> jusqu'à ce que **AUTO** soit sélectionné.
3. Appuyez sur la touche <ENTER>.
4. Utilisez les touches <UP> ou <DOWN> pour sélectionner **Mode**.
5. Appuyez sur la touche <ENTER>.
6. Utilisez les touches <UP> ou <DOWN> pour sélectionner l'une des options de programmation automatique: **Mix, Spots, Strobe, Laser, Derby, Par, S+SP, L+SP, LS, D+SP, DS, DL, P+SP, PS, PL, PD, PS+SP, PL+SP, PLS, PD+SP, PDS, PDL, DLS+SP, PLS+SP, PDS+SP, PDL+SP, ou PDLS.**
7. Appuyez sur la touche <ENTER>.
8. Utilisez les touches <UP> ou <DOWN> pour sélectionner **Speed**.
9. Appuyez sur la touche <ENTER>.
10. Utilisez les touches <UP> ou <DOWN> pour régler la vitesse du programme automatique de **0-99**.
11. Appuyez sur la touche <ENTER>.

### Mode effet Mélangé Activé par le Son

Pour faire fonctionner le GigBAR MOVE en mode d'activation par le son, procédez comme suit :

1. Appuyez sur la touche **<MENU>** pour afficher le menu principal à l'écran.
2. Utilisez les touches **<UP>** ou **<DOWN>** jusqu'à ce que **SOUND** soit sélectionné.
3. Appuyez sur la touche **<ENTER>**.
4. Utilisez les touches **<UP>** ou **<DOWN>** pour sélectionner **Mode**.
5. Appuyez sur la touche **<ENTER>**.
6. Utilisez les touches **<UP>** ou **<DOWN>** pour sélectionner l'une des options de programmation automatique: **Mix, Spots, Strobe, Laser, Derby, Par, S+SP, L+SP, LS, D+SP, DS, DL, P+SP, PS, PL, PD, PS+SP, PL+SP, PLS, PD+SP, PDS, PDL, DLS+SP, PLS+SP, PDS+SP, PDL+SP, ou PDLS**.
7. Appuyez sur la touche **<ENTER>**.

### Sensibilité sonore

Pour régler la sensibilité sonore sur le GigBAR MOVE, suivre les instructions ci-dessous.

1. Appuyez sur la touche **<MENU>** pour afficher le menu principal à l'écran.
2. Utilisez les touches **<UP>** ou **<DOWN>** jusqu'à ce que **SOUND** soit sélectionné.
3. Appuyez sur la touche **<ENTER>**.
4. Utilisez les touches **<UP>** ou **<DOWN>** pour sélectionner **Sensitivity**.
5. Appuyez sur la touche **<ENTER>**.
6. Utilisez les touches **<UP>** ou **<DOWN>** pour régler la sensibilité du son de **0–99**.
7. Appuyez sur la touche **<ENTER>**.



- **Le produit ne répond qu'aux basses fréquences de la musique (basses et batteries).**
- **Le laser s'éteint en mode son après 3 secondes de silence ou de bruit sous le réglage de sensibilité.**



### Configuration (DMX)

Le GigBAR MOVE fonctionne avec un contrôleur DMX. Pour plus d'informations sur le DMX, téléchargez l'introduction au DMX de CHAUVET sur le site internet de Chauvet à l'adresse :

[http://www.chauvetlighting.com/downloads/DMX\\_Primer\\_rev05\\_WO.pdf](http://www.chauvetlighting.com/downloads/DMX_Primer_rev05_WO.pdf).

#### Adresse de départ

Lors de la sélection d'une adresse DMX de départ, veillez à toujours prendre en compte le nombre de canaux DMX utilisés par le mode DMX sélectionné. Si vous choisissez une adresse de départ trop élevée vous pouvez restreindre l'accès à certains des canaux de l'appareil.

Le GigBAR MOVE utilise jusqu'à 3 canaux DMX, ce qui détermine la plus haute adresse configurable à **478**.

S'il vous manque des informations sur le protocole DMX ou si vous souhaitez approfondir vos connaissances, vous pouvez télécharger l'introduction au DMX à l'adresse [www.chauvetdj.com](http://www.chauvetdj.com).

Pour définir l'adresse DMX de départ, effectuez les actions suivantes :

1. Appuyez sur la touche **<MENU>** pour afficher le menu principal à l'écran.
2. Utilisez les touches **<UP>** ou **<DOWN>** jusqu'à ce que **DMX** soit sélectionné.
3. Appuyez sur la touche **<ENTER>**.
4. Appuyez à nouveau sur la touche **<ENTER>**.
5. Utilisez **<UP>** ou **<DOWN>** pour sélectionner le canal DMX: **3CH**, **17CH** ou **35CH**.
6. Appuyez sur la touche **<ENTER>**.
7. Utilisez **<UP>** ou **<DOWN>** pour sélectionner **Address**.
8. Appuyez sur la touche **<ENTER>**.
9. Utilisez **<UP>** ou **<DOWN>** augmenter ou diminuer l'adresse de départ.
10. Appuyez sur la touche **<ENTER>**.

**Affectation de canaux DMX et valeurs**
**35 canaux**

Canal	Fonction	Valeur	Pourcentage/Paramétrage		
1	Contrôle du Par 1	000 ⇔ 255	Rouge 0–100%		
2		000 ⇔ 255	Vert 0–100%		
3		000 ⇔ 255	Bleu 0–100%		
4		000 ⇔ 255	UV 0–100%		
5	Fréquence de Clignotement Stroboscope du Par 1	000 ⇔ 127	RGB 0–100% (basé sur CH 1, 2, 3, 4)		
		128 ⇔ 239	Vitesse du stroboscope, lent à rapide		
		240 ⇔ 249	Clignotement du stroboscope en fonction du son		
		250 ⇔ 255	RGB 100%		
6	Contrôle du Par 2	000 ⇔ 255	Rouge 0–100%		
7		000 ⇔ 255	Vert 0–100%		
8		000 ⇔ 255	Bleu 0–100%		
9		000 ⇔ 255	UV 0–100%		
10	Fréquence de Clignotement Stroboscope du Par 2	000 ⇔ 127	RGB 0–100% (basé sur CH 6, 7, 8, 9)		
		128 ⇔ 239	Vitesse du stroboscope, lent à rapide		
		240 ⇔ 249	Clignotement du stroboscope en fonction du son		
		250 ⇔ 255	RGB 100%		
11	Contrôle du Derby 1	000 ⇔ 024	Noir Général		
		025 ⇔ 049	Rouge		
		050 ⇔ 074	Vert		
		075 ⇔ 099	Bleu		
		100 ⇔ 124	Rouge + vert		
		125 ⇔ 149	Rouge + bleu		
		150 ⇔ 174	Vert + bleu		
		175 ⇔ 199	Rouge + vert + bleu		
12	Fréquence de Clignotement Stroboscope du Derby 1	000 ⇔ 009	Pas de fonction		
		010 ⇔ 239	Stroboscope, lent à rapide		
		240 ⇔ 255	Stroboscope en fonction du son		
13	Rotation du Derby 1	000 ⇔ 004	Pas de fonction		
		005 ⇔ 127	Rotation horaire, lent à rapide		
		128 ⇔ 133	Pas de fonction		
		134 ⇔ 255	Rotation antihoraire, lent à rapide		
		14	Contrôle du Derby 2	000 ⇔ 024	Noir Général
				025 ⇔ 049	Rouge
050 ⇔ 074	Vert				
075 ⇔ 099	Bleu				
100 ⇔ 124	Rouge + vert				
125 ⇔ 149	Rouge + bleu				
150 ⇔ 174	Vert + bleu				
175 ⇔ 199	Rouge + vert + bleu				
200 ⇔ 224	Automatique (couleur unique seulement)				
225 ⇔ 255	Automatique (deux couleurs à la fois)				
15	Fréquence de Clignotement Stroboscope du Derby 2	000 ⇔ 009	Pas de fonction		
		010 ⇔ 239	Stroboscope, lent à rapide		
		240 ⇔ 255	Stroboscope en fonction du son		

Canal	Fonction	Valeur	Pourcentage/Paramétrage
16	Rotation du Derby 2	000 ⇔ 004	Pas de fonction
		005 ⇔ 127	Rotation horaire, lent à rapide
		128 ⇔ 133	Pas de fonction
		134 ⇔ 255	Rotation antihoraire, lent à rapide
17	Couleur du Laser	000 ⇔ 039	Noir Général
		040 ⇔ 079	Rouge activé
		080 ⇔ 119	Vert activé
		120 ⇔ 159	Rouge + vert activés
		160 ⇔ 199	Rouge activé + vert Stroboscope
		200 ⇔ 239	Vert activé + stroboscope rouge
		240 ⇔ 255	Rouge + vert (stroboscope alterné)
18	Stroboscope Laser	000 ⇔ 009	Pas de fonction
		010 ⇔ 239	Stroboscope, lent à rapide
		240 ⇔ 255	Stroboscope en fonction du son
19	Motif Laser	000 ⇔ 004	Pas de fonction
		005 ⇔ 127	Rotation horaire, lent à rapide
		128 ⇔ 133	Pas de fonction
		134 ⇔ 255	Rotation antihoraire, lent à rapide
20	Motifs Stroboscope	000 ⇔ 009	Noir Général
		010 ⇔ 029	Programme automatique 1
		030 ⇔ 049	Programme automatique 2
		050 ⇔ 069	Programme automatique 3
		070 ⇔ 089	Programme automatique 4
		090 ⇔ 109	Programme automatique 5
		110 ⇔ 129	Programme automatique 6
		130 ⇔ 149	Programme automatique 7
		150 ⇔ 169	Programme automatique 8
		170 ⇔ 189	Programme automatique 9
		190 ⇔ 209	Stroboscope, lent à rapide
210 ⇔ 255	Stroboscope en fonction du son		
21	Assombrissement Stroboscope (Blanc)	000 ⇔ 255	0–100%
22	Assombrissement Stroboscope (UV)	000 ⇔ 255	0–100%
Les canaux 21 et 22 ne peuvent pas être utilisés en même temps			
23	Vitesse du Stroboscope	000 ⇔ 255	Lent à rapide
24	Contrôle du tête mobile 1	000 ⇔ 255	Balayage
25		000 ⇔ 255	Basculement
26		000 ⇔ 255	Gradateur
27		000 ⇔ 255	Vitesse du stroboscope
28	Roue de Couleurs du tête mobile 1	000 ⇔ 031	Couleur 1
		032 ⇔ 063	Couleur 2
		064 ⇔ 095	Couleur 3
		096 ⇔ 127	Couleur 4
		128 ⇔ 159	Couleur 5
		160 ⇔ 191	Couleur 6
		192 ⇔ 223	Couleur 7
		224 ⇔ 255	Couleur 8

Canal	Fonction	Valeur	Pourcentage/Paramétrage
29	Roue de Gobos du tête mobile 1	000 ⇔ 031	Gobo 1
		032 ⇔ 063	Gobo 2
		064 ⇔ 095	Gobo 3
		096 ⇔ 127	Gobo 4
		128 ⇔ 159	Gobo 5
		160 ⇔ 191	Gobo 6
		192 ⇔ 223	Gobo 7
		224 ⇔ 255	Gobo 8
30	Contrôle du tête mobile 2	000 ⇔ 255	Balayage
31		000 ⇔ 255	Basculement
32		000 ⇔ 255	Gradateur
33		000 ⇔ 255	Vitesse du stroboscope
34	Roue de Couleurs du tête mobile 2	000 ⇔ 031	Couleur 1
		032 ⇔ 063	Couleur 2
		064 ⇔ 095	Couleur 3
		096 ⇔ 127	Couleur 4
		128 ⇔ 159	Couleur 5
		160 ⇔ 191	Couleur 6
		192 ⇔ 223	Couleur 7
		224 ⇔ 255	Couleur 8
35	Roue de Gobos du tête mobile 2	000 ⇔ 031	Gobo 1
		032 ⇔ 063	Gobo 2
		064 ⇔ 095	Gobo 3
		096 ⇔ 127	Gobo 4
		128 ⇔ 159	Gobo 5
		160 ⇔ 191	Gobo 6
		192 ⇔ 223	Gobo 7
		224 ⇔ 255	Gobo 8

## 17 canaux

Channel	Function	Value	Percent/Setting
1	Couleur des Pars et des Derby lumières	000 ⇔ 255	Rouge 0–100%
2		000 ⇔ 255	Vert 0–100%
3		000 ⇔ 255	Bleu 0–100%
4		000 ⇔ 255	UV 0–100%
5	Contrôles du Stroboscope des Pars et des Derby lumières	000 ⇔ 127	Gradateur 0–100%
		128 ⇔ 239	Vitesse du stroboscope
		240 ⇔ 249	Stroboscope activé par le son
		250 ⇔ 255	Tous activé
6	Rotation du Moteur du Derby	000 ⇔ 004	Pas de fonction
		005 ⇔ 127	Rotation horaire, lent à rapide
		128 ⇔ 133	Pas de fonction
		134 ⇔ 255	Rotation antihoraire, lent à rapide
7	Contrôles du Laser Rouge	000 ⇔ 004	Laser rouge éteint
		005 ⇔ 054	Laser rouge allumé
		055 ⇔ 255	Vitesse de stroboscope du laser rouge, lent à rapide
8	Contrôles du Laser Vert	000 ⇔ 004	Laser vert éteint
		005 ⇔ 054	Laser vert allumé
		055 ⇔ 255	Vitesse de stroboscope du laser vert, lent à rapide
9	Vitesse de Déplacement du Laser	000 ⇔ 004	Pas de fonction
		005 ⇔ 127	Rotation horaire, lent à rapide
		128 ⇔ 133	Pas de fonction
		134 ⇔ 255	Rotation antihoraire, lent à rapide
10	Vitesse du Stroboscope Blanc	000 ⇔ 054	0–100%
11	Vitesse du Stroboscope UV	055 ⇔ 255	Lent à rapide
		000 ⇔ 054	0–100%
12-15	Contrôle du tête mobile	000 ⇔ 255	Balayage
		000 ⇔ 255	Basculement
		000 ⇔ 255	Gradateur
		000 ⇔ 255	Vitesse du stroboscope
16	Roue de Couleurs du tête mobiles	000 ⇔ 031	Couleur 1
		032 ⇔ 063	Couleur 2
		064 ⇔ 095	Couleur 3
		096 ⇔ 127	Couleur 4
		128 ⇔ 159	Couleur 5
		160 ⇔ 191	Couleur 6
		192 ⇔ 223	Couleur 7
		224 ⇔ 255	Couleur 8
17	Roue de Gobos du tête mobiles	000 ⇔ 031	Gobo 1
		032 ⇔ 063	Gobo 2
		064 ⇔ 095	Gobo 3
		096 ⇔ 127	Gobo 4
		128 ⇔ 159	Gobo 5
		160 ⇔ 191	Gobo 6
		192 ⇔ 223	Gobo 7
		224 ⇔ 255	Gobo 8

Les canaux 10 et 11 ne peuvent pas être utilisés en même temps

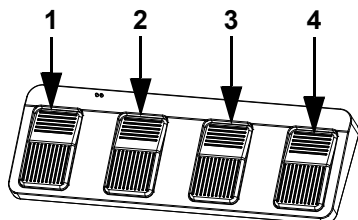
**3 canaux**

Channel	Function	Value	Percent/Setting
1	Programme automatique	000 ⇔ 009	Pas de fonction
		010 ⇔ 119	Mode 1 mélangé automatique, lent à rapide
		120 ⇔ 229	Mode 2 mélangé automatique, lent à rapide
		230 ⇔ 234	Mode 1 mélangé activé par le son
		235 ⇔ 239	Mode 2 mélangé activé par le son
		240 ⇔ 255	Paramètre de spectacle, lorsque les canaux 2 et 3 sont activés
2	Fonctionnement	000 ⇔ 009	Pas de fonction
		010 ⇔ 019	Pars + Derby lumières + Laser + Stroboscopes
		020 ⇔ 029	Pars + Derby lumières + Laser + Tête mobiles
		030 ⇔ 039	Pars + Derby lumières + Stroboscopes + Tête mobiles
		040 ⇔ 049	Pars + Laser + Stroboscopes + Tête mobiles
		050 ⇔ 059	Derby lumières + Laser + Stroboscopes + Tête mobiles
		060 ⇔ 069	Pars + Derby lumières + Laser
		070 ⇔ 079	Pars + Derby lumières + Stroboscopes
		080 ⇔ 089	Pars + Derby lumières + Tête mobiles
		090 ⇔ 099	Pars + Laser + Stroboscopes
		100 ⇔ 109	Pars + Laser + Tête mobiles
		110 ⇔ 119	Pars + Stroboscopes + Tête mobiles
		120 ⇔ 129	Pars et Derby lumières
		130 ⇔ 139	Pars et Laser
		140 ⇔ 149	Pars et Stroboscopes
		150 ⇔ 159	Pars et Tête mobiles
		160 ⇔ 169	Derby lumières et Laser
		170 ⇔ 179	Derby lumières et Stroboscopes
		180 ⇔ 189	Derby lumières et Tête mobiles
		190 ⇔ 199	Laser et Stroboscopes
200 ⇔ 209	Laser et Tête mobiles		
210 ⇔ 219	Stroboscopes et Tête mobiles		
220 ⇔ 226	UNIQUEMENT les Pars allumés		
227 ⇔ 233	UNIQUEMENT les Derby lumières allumés		
234 ⇔ 240	UNIQUEMENT le laser allumé		
241 ⇔ 247	UNIQUEMENT les stroboscopes allumés		
248 ⇔ 255	UNIQUEMENT le tête mobiles allumé		
3	Vitesse Auto	000 ⇔ 249	Vitesse, lente à rapide (définit le programme automatique dans CH2)
		250 ⇔ 255	Vitesse, lente à rapide (définit le programme sonore dans CH2)

## Utilisation de la pédale sans fil

La pédale sans fil incluse permet un accès rapide aux couleurs prédéfinies, aux programmes de changement de couleurs et à l'activation par le son grâce au microphone du GigBAR MOVE.

Pour utiliser la pédale:



1. Branchez le GigBAR MOVE sur le courant. Allumez la pédale sans fil.
2. Appuyez sur la touche **<MENU>** du GigBAR MOVE jusqu'à ce que l'écran affiche **SYS**, puis appuyez sur la touche **<ENTER>**.
3. Utilisez les touches **<UP>** ou **<DOWN>** pour sélectionner **FOOT**, et appuyez sur la touche **<ENTER>**.
4. Utilisez les touches **<UP>** ou **<DOWN>** pour sélectionner **ON**, et appuyez sur la touche **<ENTER>**.
5. Utilisez le tableau ci-dessous pour activer la fonction souhaitée.

Pedal	Action	Functions
1 (Programmes automatiques)	Appuyer sur la pédale pour activer, puis appuyer pour se positionner sur la fonction souhaitée	Programmes automatiques
2 (Mode son-activé)	Appuyez et maintenez	Programme son-activé
3 (Couleurs statiques)	Appuyez	Fait défiler les couleurs
4 (Noir général)	Appuyez	Noir général



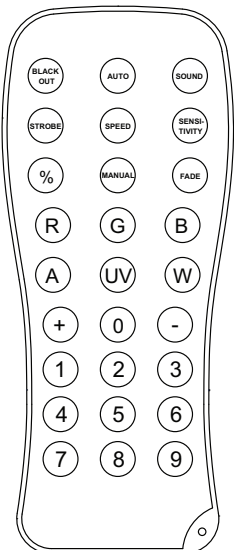
La pédale du GigBAR MOVE fonctionne correctement dans n'importe quel mode, avec une distance sans obstacle maximale de 30,5 m (100 pi). Vous devez activer le mode ir du GigBAR MOVE, établir canal ir, et positionnez-vous sur le mode Auto avant de pouvoir utiliser la pédale.

## IRC-6 télécommande par infrarouge

Le GigBAR MOVE est compatible avec la télécommande infra-rouge (IRC-6) de CHAUVET. Pour activer la commande IRC-6, suivre les instructions ci-dessous.

1. Appuyez sur la touche **<MENU>** du GigBAR MOVE jusqu'à ce que l'écran affiche **SYS**, puis appuyez sur la touche **<ENTER>**.
2. Utilisez les touches **<UP>** ou **<DOWN>** pour sélectionner **IR**, et appuyez sur la touche **<ENTER>**.
3. Utilisez les touches **<UP>** ou **<DOWN>** pour sélectionner **ON**, et appuyez sur la touche **<ENTER>**.

### Fonctionnement de la IRC-6



#### Mode automatique

Pour activer le mode automatique avec l'IRC-6 :

1. Appuyez sur la touche **<AUTO>** du IRC-6.
2. Appuyez sur la touche **<+>** ou **<->** pour choisir entre différents programmes automatiques.

#### Speed

Pour régler la vitesse du programme automatique avec l'IRC-6 :

1. Appuyez sur la touche **<SPEED>** du IRC-6.
2. Appuyez sur **<+>** ou **<->** pour augmenter ou diminuer la vitesse du programme.

#### Mode son-actif

Pour activer le mode son-actif avec l'IRC-6 :

1. Appuyez sur la touche **<SOUND>** du IRC-6.
2. Appuyez sur la touche **<+>** ou **<->** pour choisir entre différents programmes son-actif.

Pour régler la sensibilité sonore :

1. Appuyez sur la touche **<SENSITIVITY>** du IRC-6.
2. Appuyez sur la touche **<+>** ou **<->** pour augmenter ou diminuer la sensibilité sonore.

#### Contrôle manuel de la couleur

Pour choisir une couleur spécifique avec l'IRC-6 :

- Appuyez sur un nombre compris entre **<0>**–**<9>** pour choisir votre couleur.

Pour contrôler manuellement le pourcentage RGB :

1. Appuyez sur **<R>** (rouge), **<G>** (vert), **<B>** (bleu), **<A>** (orange), **<UV>** (UV) ou **<W>** (blanc) pour choisir votre couleur.
2. Appuyez sur **<+>** ou **<->** pour augmenter ou diminuer le pourcentage de chaque couleur.

#### Faire le noir

Pour éteindre les lasers avec l'IRC-6 :

- Appuyez sur la touche **<BLACK OUT>** du IRC-6.

Cela éteindra tous les lasers jusqu'à ce que le bouton soit pressé à nouveau.

REMARQUE : l'IRC-6 ne répondra à aucune entrée lorsque faire le noir est activé. Si le produit ne répond pas lorsque vous appuyez sur un bouton, essayez d'appuyer sur **<BLACK OUT>**. Faire le noir peut avoir été activé.



- **Toute commande ou réglage de la télécommande IR est enregistré jusqu'au redémarrage du système. Le système revient en mode automatique après redémarrage.**
- **Les boutons de la télécommande IR non mentionnés ci-dessus sont réservés pour usage ultérieur.**



### Mode maître/esclave

Le mode maître/esclave permet à un seul appareil GigBAR MOVE (le maître) de contrôler les actions d'un ou plusieurs autres appareils GigBAR MOVE (les esclaves) sans contrôleur DMX. L'appareil maître doit être réglé pour fonctionner en mode autonome ou avec la télécommande IR, tandis que les appareils esclaves doivent être paramétrés pour fonctionner en mode esclave. Une fois paramétrés et connectés, les appareils esclaves fonctionnent à l'unisson avec l'appareil maître.

Configurez les appareils comme indiqué ci-dessous :

#### Appareils esclaves :

1. Appuyez sur la touche **<MENU>** de manière répétée jusqu'à ce que l'affichage indique **SLAVE**.
2. Appuyez sur la touche **<ENTER>**.
3. Connectez l'entrée DMX du premier appareil esclave à la sortie DMX de l'appareil maître.
4. Connectez l'entrée DMX de chaque appareil esclave subséquent à la sortie DMX de l'appareil esclave précédent.
5. Continuez jusqu'à ce que tous les appareils esclaves soient paramétrés et connectés.

#### Appareil maître :

1. Paramétrez l'appareil maître pour un fonctionnement en mode autonome ou avec la télécommande IR.
2. Assurez-vous que l'appareil maître soit le premier appareil dans la chaîne DMX.
  - **Configurez tous les appareils esclaves avant de connecter le maître à la chaîne DMX.**
  - **Ne jamais connecter un contrôleur DMX à une chaîne DMX configurée pour le fonctionnement en maître/esclave car le contrôleur peut rentrer en conflit avec les signaux du maître.**
  - **Ne pas connecter plus de 7 esclaves au maître.**



## 5. Entretien

### Entretien de l'appareil

L'accumulation de poussière réduit la production de lumière et peut entraîner une surchauffe de l'appareil. Cela peut entraîner une diminution de la durée de vie de la source de lumière et/ou une usure mécanique. Pour conserver des performances optimales et réduire l'usure, nettoyez vos appareils d'éclairage au moins deux fois par mois. Veuillez cependant bien garder à l'esprit que l'utilisation et les conditions environnementales peuvent contribuer à augmenter la fréquence de nettoyage.

Pour nettoyer l'appareil, suivez les instructions ci-dessous :

1. Débranchez l'appareil.
2. Attendez que l'appareil soit à la température ambiante.
3. Utilisez un aspirateur (ou un compresseur d'air) et une brosse douce pour enlever la poussière accumulée sur les surfaces/événements externes.
4. Nettoyez toutes les surfaces transparentes avec une solution douce de nettoyant pour vitres sans ammoniaque ou de l'alcool isopropylique.
5. Appliquez la solution directement sur un chiffon de coton doux et non pelucheux ou un tissu de nettoyage d'objectif.
6. Essuyez soigneusement toute trace de saleté ou d'encrassement sur la surface transparente.
7. Nettoyez en douceur les surfaces transparentes jusqu'à ce que toute peluche ou trace ait disparue.



**Assurez-vous de bien sécher toutes les surfaces transparentes après les avoir nettoyé.**

## 6. Spécificités Techniques

### Dimensions et poids

Longueur	Largeur	Hauteur	Poids
1100 mm (43 po)	144 mm (5,7 po)	449 mm (17,7 po)	10,7 kg (23,4 lb)

**Remarque :** Les dimensions en pouce sont arrondies.

### Alimentation

Type d'alimentation	Plage	Sélection de tension
Commutation (interne)	Entre 100 et 240 VCA, 50/60 Hz	Universelle

Paramètre	120 V, 60 Hz	230 V, 50 Hz
Consommation	81 W	79 W
Courant de fonctionnement	1,1 A	0,6 A
Courant de chaînage électrique (produits)	8 A (7 produits)	8 A (12 produits)
Fusible	T 3,15 A, 250 V	T 3,15 A, 250 V

E/S alimentation	US/Monde	UK/Europe
Connecteur d'entrée d'alimentation	IEC	IEC
Connecteur de sortie d'alimentation	Edison	IEC
Prise du cordon d'alimentation	Edison (US)	Prise locale

### Source lumineuse (laser)

Type	Alimentation	Longueur d'onde
Laser (rouge)	100 mW	650 nm
Laser (vert)	30 mW	532 nm

### Source lumineuse (derby)

Type	Color	Quantity	Power	Current	Lifespan
LED	RGB	6	5 W	1.6 A	50,000 hours

### Source lumineuse (pars)

Type	Color	Quantity	Power	Current	Lifespan
LED	RGB + UV	6	3.5 W	1 A	50,000 hours

### Source lumineuse (stroboscopes)

Type	Color	Quantity	Power	Current	Lifespan
LED	Blanc + UV	4	5 W	1.5 A	50,000 hours

### Source lumineuse (tête mobile)

Type	Color	Quantity	Power	Current	Lifespan
LED	Blanc	1	10 W	2.25 A	50,000 hours

### Données photométrique

<b>Angle de couverture (derby)</b>	<b>Angle de couverture (laser)</b>	<b>Angle de champs (pars)</b>	<b>Angle de champs (stroboscope)</b>
131°	93°	30°	18°
<b>Angle de faisceau (tête mobile)</b>	<b>Angle de faisceau (pars)</b>	<b>Angle de faisceau (stroboscope)</b>	
11°	19°	8°	
<b>Éclairage @ 2 m (pars)</b>	<b>Éclairage @ 2 m (tête mobile)</b>	<b>Éclairage @ 2 m (stroboscope)</b>	
1,205 lux (par tête)	1,056 lux (par tête)	86 lux (par zone)	
<b>Pan et Tilt</b>	<b>Fréquence de stroboscope</b>		
540°/180°	0 à 20 Hz		

### Thermique

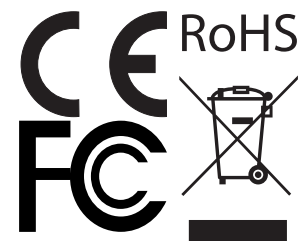
<b>Temp. externe minimum du laser</b>	<b>Temp. externe maximum du laser</b>	<b>Système de refroidissement</b>
15 °C (59 °F)	35 °C (95 °F)	Convection assistée par ventilateur

### DMX

<b>Connecteurs E/S</b>	<b>Plage de canaux</b>
Prise XLR à trois broches	3, 17, ou 35

### Commande

<b>No du produit</b>	<b>Code de l'article</b>	<b>Code UPC</b>
GigBAR MOVE	10051675	781462220235



## Renvois

Dans le cas où vous avez besoin d'aide ou pour retourner un produit :

- Si vous résidez aux États-Unis, contactez le siège mondial de Chauvet.
- Si vous vivez au Royaume-Uni ou en Irlande, contactez Chauvet Europe Ltd.
- Si vous vivez au Benelux, contactez Chauvet Europe BVBA.
- Si vous vivez au France, contactez Chauvet France.
- Si vous vivez à l'Allemagne, contactez Chauvet Germany.
- Si vous vivez au Mexique, contactez Chauvet Mexico.
- Si vous résidez n'importe où ailleurs, NE contactez pas Chauvet. Contactez votre revendeur. Rendez-vous sur [www.chauvetdj.com](http://www.chauvetdj.com) pour découvrir la liste des revendeurs en dehors des États-Unis, du Royaume-Uni, de l'Irlande, du Benelux, de la France, de l'Allemagne ou du Mexique.



**Si vous résidez en dehors des États-Unis, du Royaume-Uni, de l'Irlande, du Benelux, de la France, de l'Allemagne ou du Mexique contactez votre revendeur et suivez leurs instructions quant à la procédure à suivre pour renvoyer votre appareil. Consultez notre site Web [www.chauvetdj.com](http://www.chauvetdj.com) pour trouver leurs coordonnées.**

Téléphonez au centre d'assistance technique de Chauvet correspondant et demandez un numéro d'autorisation de retour (NAR) avant de nous réexpédier l'appareil. Pour l'obtenir, il vous sera demandé de fournir le numéro du modèle, le numéro de série ainsi qu'une brève description de l'objet du retour. Pour soumettre une demande de service en ligne, rendez-vous sur [www.chauvetdj.com/service-request](http://www.chauvetdj.com/service-request). Vous devez nous retourner la marchandise en port prépayé, dans ses boîte et emballage d'origine et avec tous ses accessoires. Chauvet ne délivrera pas d'étiquettes de renvoi. Indiquez lisiblement le NAR sur une étiquette apposée sur le colis. Chauvet refusera la réception de tout appareil pour lequel aucun NAR n'a été demandé.



**Inscrivez le NAR sur une étiquette convenablement collée. N'écrivez PAS le NAR directement sur le colis.**

Avant de nous retourner le colis, inscrivez les informations suivantes, de manière lisible, sur une feuille de papier, que vous placerez à l'intérieur du colis :

- Votre nom
- Votre adresse
- Votre numéro de téléphone
- Le numéro de NAR
- Une courte description du problème

Veillez à emballer l'appareil de manière adéquate. Vous serez tenu responsable de tout dommage survenant lors de l'expédition de retour dû à un emballage inadéquat. Nous vous recommandons d'utiliser un emballage double ou celui de FedEx.



**Chauvet se réserve le droit, à sa convenance, de réparer ou remplacer tout appareil qui lui est retourné.**

## Nous Contacter

Informations Générales	Support Technique
<b>Siège mondial de Chauvet</b>	
Adresse : 5200 NW 108th Ave. Sunrise, FL 33351 Téléphone : (954) 577-4455 Télécopie : (954) 929-5560 N° vert : (800) 762-1084	Téléphone : (844) 393-7575 Télécopie : (954) 756-8015 E-mail : <a href="mailto:chauvetcs@chauvetlighting.com">chauvetcs@chauvetlighting.com</a> Site web : <a href="http://www.chauvetdj.com">www.chauvetdj.com</a>
<b>Chauvet Europe Ltd</b>	
Adresse : Unit 1C Brookhill Road Industrial Estate Pinxton, Nottingham, UK NG16 6NT Téléphone : +44 (0) 1773 511115 Fax : +44 (0) 1773 511110	E-mail : <a href="mailto:UKtech@chauvetlighting.eu">UKtech@chauvetlighting.eu</a> Site web : <a href="http://www.chauvetdj.eu">www.chauvetdj.eu</a>
<b>Chauvet Europe BVBA</b>	
Adresse : Stokstraat 18 9770 Kruishoutem Belgium Téléphone : +32 9 388 93 97	E-mail : <a href="mailto:BNLtech@chauvetlighting.eu">BNLtech@chauvetlighting.eu</a> Site web : <a href="http://www.chauvetdj.eu">www.chauvetdj.eu</a>
<b>Chauvet France</b>	
Adresse : 3, Rue Ampère 91380 Chilly-Mazarin France Téléphone : +33 1 78 85 33 59	E-mail : <a href="mailto:FRtech@chauvetlighting.fr">FRtech@chauvetlighting.fr</a> Site web : <a href="http://www.chauvetdj.eu">www.chauvetdj.eu</a>
<b>Chauvet Germany</b>	
Adresse : Bruno-Bürgel-Str. 11 28759 Bremen Germany Téléphone : +49 421 62 60 20	E-mail : <a href="mailto:DEtech@chauvetlighting.de">DEtech@chauvetlighting.de</a> Site web : <a href="http://www.chauvetdj.eu">www.chauvetdj.eu</a>
<b>Chauvet Mexico</b>	
Adresse : Av. de las Partidas 34 - 3B (Entrance by Calle 2) Zona Industrial Lerma Lerma, Edo. de México, CP 52000 Téléphone : +52 (728) 690-2010	E-mail : <a href="mailto:servicio@chauvet.com.mx">servicio@chauvet.com.mx</a> Site web : <a href="http://www.chauvetdj.mx">www.chauvetdj.mx</a>

En dehors des États-Unis, du Royaume-Uni, de l'Irlande, du Benelux, de la France, de l'Allemagne ou du Mexique, contactez votre revendeur. Suivez leurs instructions pour accéder à l'assistance ou pour renvoyer un produit. Consultez notre site web pour les coordonnées.

# 1. Erste Schritte

## Packungsinhalt

- GigBAR MOVE
- Netzkabel
- IRC-6
- Tragetasche
- Stativ
- Stativtragetasche
- Drahtloser Fußschalter mit Batterie
- Bedienungsanleitung

## Anweisungen für das Auspacken

Packen Sie das Produkt sofort vorsichtig aus und überprüfen Sie, ob Sie alle Teile unbeschädigt erhalten haben.

### Schadensmeldung

Wenn die Verpackung oder die in der Verpackung befindlichen Teile (Gerät und Zubehör) beschädigt sind oder Mängel durch nicht einwandfreie Behandlung aufweisen, benachrichtigen Sie umgehend das Transportunternehmen, nicht jedoch Chauvet. Eine nicht zeitnah erfolgte Benachrichtigung kann dazu führen, dass Sie Ihren Gewährleistungsanspruch gegenüber dem Transportunternehmen verlieren.





Bewahren Sie überdies die Verpackung für eine spätere Überprüfung auf.

Bei anderen Problemen wie etwa fehlende Komponenten oder Teile, Schäden, die nicht durch den Transport entstanden sind, oder nicht offensichtliche Schäden, machen Sie Ihren Anspruch gegenüber Chauvet innerhalb von 7 Tagen ab Lieferung der Waren geltend.

## Konventionen des Handbuchs

Konvention	Bedeutung
1–512	Eine Bandbreite an Werten
50/60	Ein Wertesatz, aus dem nur ein Wert ausgewählt werden kann
Settings	Eine Menüoption, die nicht geändert werden kann
<ENTER>	Eine zu betätigende Taste auf dem Bedienfeld des Geräts
ON	Ein Wert, der eingegeben oder ausgewählt werden muss

## Symbole

Symbol	Bedeutung
	Wichtige Informationen zur Installation, Konfiguration und zum Betrieb. Bei Nichtbeachtung dieser Informationen kann es zu Fehlfunktionen oder Beschädigungen des Geräts oder zu Verletzungen des Bedieners kommen.
	Wichtige Informationen zur Installation oder Konfiguration. Wenn diese Informationen nicht beachtet werden, kann es zu Fehlfunktionen kommen.
	Nützliche Informationen.
	Hinweise zur Lasersicherheit.

## Haftungsausschluss

Chauvet geht davon aus, dass alle in diesem Handbuch enthaltenen Informationen in jeder Hinsicht sorgfältig und genau sind. Chauvet übernimmt jedoch keine Haftung und schließt speziell jegliche Verantwortung gegenüber Dritten für Verluste, Schäden oder Störungen aus, die durch Fehler oder Auslassungen in diesem Dokument entstanden sind, unabhängig davon, ob sich diese Fehler oder Auslassungen aus einer Nachlässigkeit, einem Versehen oder aus anderen Gründen ergeben haben. Chauvet behält sich das Recht vor, den Inhalt dieses Dokuments zu ändern, ohne Verpflichtung, andere Personen oder Unternehmen von dieser Überarbeitung in Kenntnis zu setzen. Chauvet ist jedoch nicht verpflichtet, solche Überarbeitungen vorzunehmen und verpflichtet sich auch nicht, dies zu tun. Laden Sie die jeweils aktuelle Version unter [www.chauvetdj.com](http://www.chauvetdj.com) herunter.

### **FCC-Konformitätserklärung**

Änderungen oder Modifikationen, die nicht ausdrücklich von der prüfenden Partei zugelassen wurden, könnten die Berechtigung des Benutzers zum Betrieb dieses Geräts aufheben.

Diese Ausrüstung wurde getestet und unterliegt den gemäß Teil 15 der FCC-Vorschriften für digitale Geräte der Klasse B festgelegten Beschränkungen. Diese Grenzwerte sind so definiert, dass sie ausreichenden Schutz gegen schädigende Störungen in einer Wohnumgebung gewährleisten. Dieses Gerät erzeugt, nutzt und emittiert Hochfrequenzstrahlung und kann sich bei einer nicht den Anweisungen entsprechenden Installation und Verwendung negativ auf den Funkverkehr auswirken. Es kann nicht garantiert werden, dass in einer bestimmten Installation keine Störungen auftreten. Sollte das Gerät die Funkkommunikation von Radios oder Fernsehgeräten stören, was durch Aus- und Einschalten des Geräts überprüft werden kann, sollte der Benutzer die Störungen anhand einer der folgenden Vorgehensweisen beheben:

- Richten Sie die Empfangsantenne neu aus oder bringen Sie sie an einem anderen Ort an.
- Erhöhen Sie den Abstand zwischen dem Gerät und dem Empfangsgerät.
- Schließen Sie das Gerät an einen anderen Stromkreis als den des Empfangsgeräts an.
- Wenn Sie Hilfe benötigen, wenden Sie sich an einen Rundfunk- oder Fernsehtechniker.

Dieses Gerät erfüllt Teil 15 der FCC-Bestimmungen. Der Betrieb unterliegt folgenden beiden Bedingungen: (1) Dieses Gerät darf keine schädlichen Interferenzen verursachen, und (2) dieses Gerät muss empfangende Interferenzen aufnehmen können, auch Interferenzen, die eventuell einen unerwünschten Betrieb verursachen.

### **Geistiges Eigentum**

Die in diesem Handbuch enthaltenen urheberrechtlich geschützten Arbeiten, einschließlich, aber nicht beschränkt darauf, aller Zeichnungen, Texte und Bilder, sind das Eigentum von Chauvet.

© **Copyright 2019 Chauvet & Sons, LLC. Alle Rechte vorbehalten.**

Durch Chauvet elektronisch in den Vereinigten Staaten veröffentlicht.

CHAUVET, das Chauvet Firmenlogo und der GigBAR MOVE sind eingetragene Marken oder Warenzeichen von Chauvet & Sons LLC (d/b/a Chauvet und Chauvet Lighting) in den Vereinigten Staaten und in anderen Ländern. Andere Unternehmens- und Produktnamen, auf die hier Bezug genommen wird, können Warenzeichen der jeweiligen Unternehmen sein.



## Sicherheitshinweise

Diese Anleitung enthält wichtige Sicherheits- und Betriebshinweise über das Lasersystem. Alle Anweisungen vor der ersten Inbetriebnahme lesen und verstehen, um Augenverletzungen und Verstöße gegen Gesetze zu vermeiden. Die Kenntnis der Sicherheitshinweise ist wichtig, um Augenverletzungen durch Laserstrahlen und Gesetzesverstöße zu vermeiden. Bitte heben Sie diese Bedienungsanleitung zur späteren Einsicht an einem sicheren Ort auf.



### STOPPE UND LESEN SIE ALLE LASERSICHERHEITSHINWEISE



- Laserstrahlen sind gefährlich und bedürfen besonderer Sicherheitsvorkehrungen. Bei falschem Gebrauch kann Blindheit und dauerhafter Augenschäden die Folge sein. Bitte beachten Sie ALLE Sicherheitshinweise und Warnungen in dieser Anleitung. Alle Anweisungen genau durchlesen, BEVOR Sie das Gerät in Betrieb nehmen.
- Schließen Sie dieses Gerät immer an die Masse an, um die Gefahr elektrischer Schläge zu reduzieren.
- Trennen Sie das Gerät von der Stromquelle, bevor Sie es reinigen.
- Bei eingeschaltetem Gerät direkten Augenkontakt mit der Lichtquelle vermeiden.
- Stellen Sie sicher, dass das Netzkabel nicht gequetscht oder beschädigt ist.
- Ziehen Sie beim Trennen des Geräts von der Stromversorgung nie am Kabel.
- Verwenden Sie für die Montage der Effektgeräte über Kopf immer ordnungsgemäße Sicherheitskabel.
- Stellen Sie sicher, dass das Gerät mit einem Sicherheitsabstand zu entzündlichen Materialien betrieben wird.
- Niemals während des Betriebs das Gehäuse berühren, da dies sehr heiß wird.
- Dieses Produkt eignet sich nicht für eine permanente Installation.
- Die Spannung der Schukosteckdose, an die Sie das Gerät anschließen, muss sich innerhalb des Spannungsbereiches befinden, der auf dem Hinweisschild oder dem rückwärtigen Bedienfeld des Geräts angegeben ist.
- Dieses Gerät darf nur im Innenbereich verwendet werden. (IP20) Um das Risiko von Bränden oder elektrischen Schlägen zu vermeiden, dürfen Sie das Gerät nicht Regen oder Feuchtigkeit aussetzen.
- Installieren Sie das Gerät immer an einem Ort mit ausreichender Belüftung und mit einem Abstand von 50 cm zu den angrenzenden Flächen.
- Stellen Sie sicher, dass die Lüftungsöffnungen am Gehäuse des Geräts nicht verschlossen sind.
- Schließen Sie dieses Gerät niemals an einen Dimmer an.
- Achten Sie beim Auswechseln der Sicherung darauf, den gleichen Typ mit den gleichen Werten zu verwenden.
- Heben Sie das Produkt zum Tragen nur am Hänge-/Befestigungsbügel an.
- Vermeiden Sie wiederholtes Ein- und Ausschalten des Geräts innerhalb eines kurzen Zeitraums. Dadurch wird die Lebensdauer der Laserdiode reduziert.
- Dieses Gerät nicht schütteln. Vermeiden Sie, bei der Montage oder dem Betrieb des Geräts übermäßige Gewalt anzuwenden.
- STETS angemessene Sicherheitskabel zum Aufhängen von Lichteffektgeräten verwenden.
- Die Betriebsumgebungstemperatur des Lasers beträgt 59 °F bis 95 °F (15 °C bis 35 °C). Dieses Produkt nicht außerhalb dieses Bereichs zu betreiben.
- Bei ernsthaften Betriebsproblemen stoppen Sie umgehend die Verwendung des Geräts.



### VORSICHT! Die Ausführung von Befehlen, Einstellungen und Handlungen, die nicht in dieser Anleitung beschrieben sind, können zu gefährlichen Laserstrahlungen führen.

- Vermeiden Sie direkten Augenkontakt mit dem Laserstrahl. Niemals absichtlich Ihre Augen oder die Augen anderer Personen direktem Laserlicht aussetzen.
- Der Laserstrahl kann sofort Ihre Augen verletzen oder zu Blindheit führen, wenn er direkt ins Auge fällt.
- Es ist verboten und gefährlich, den Laserstrahl aufs Publikum zu richten, wo das Licht oder die Reflexion des Lichtstrahls Personen ins Auge treffen kann.
- Es ist gesetzeswidrig, den Laserstrahl auf Flugzeuge richten.
- Sie setzen sich gefährlichen Strahlungen aus, wenn Sie Einstellungen oder Arbeiten am Gerät vornehmen, die nicht ausdrücklich in dieser Anleitung erwähnt sind.
- Um unnötigen Verschleiß zu vermeiden und die Lebensdauer des Geräts zu verlängern, trennen Sie während längerer Perioden des Nichtgebrauchs das Gerät vom Stromnetz – entweder per Trennschalter oder durch Herausziehen des Steckers aus der Steckdose.
- Versuchen Sie NICHT, selbst Reparaturen durchzuführen. Bei Reparaturbedarf wenden Sie sich bitte an Ihren Fachhändler. Aus Gründen der Sicherheit sind nicht autorisierte Änderungen am Gerät unzulässig!



Bitte heben Sie diese Bedienungsanleitung zur späteren Einsicht auf. Achten Sie bei einem Eigentümerwechsel des Geräts darauf, dass dieses Dokument am Lasergerät verbleibt.

## Achtung! Kein Schutz bei geöffnetem Gehäuse



- Das Gerät enthält Laser mit hohen Leistungen.
- Den Laser nicht bei geöffnetem Gehäuse betreiben, da Sie sich sonst einer gesundheitsschädlichen Laserexposition aussetzen könnten.
- Die Energie der Laserstrahlung kann bei einem Betrieb des Lasers bei geöffnetem Gehäuse zu Erblindung, Hautverbrennungen und Feuer führen.

## Hinweise zur Lasersicherheit



### STOPPE UND LESEN SIE ALLE LASERSICHERHEITSHINWEISE UNTEN



Laserlicht hat nichts mit anderen Lichtquellen, die sie vielleicht kennen, zu tun. Das Licht dieses Produktes kann Augenverletzungen verursachen, wenn es nicht richtig installiert und bedient wird. Laserlicht ist mehrere tausend Male konzentrierter als jede andere Lichtquelle. Diese hohe Konzentration kann zu sofortigen Augenverletzungen führen, insbesondere zur Verbrennung der Netzhaut. Selbst wenn Sie keine Hitze vom Laserstrahl spüren, kann er trotzdem Blindheit verursachen. Sogar ganz geringe Mengen von Laserstrahlen auf lange Entfernungen sind gefährlich. Es ist **FALSCH** zu denken, dass der einzelne Strahl fürs Auge ungefährlich ist, weil diese Produkte der Unterhaltungselektronik den Strahl in hunderte von Strahlen teilen oder bei hoher Geschwindigkeit durch den Raum schießen. Dieses Laserprodukt verwendet Dutzende von Milliwatt Laserleistung (Klasse 3B Laser). Viele der einzelnen Strahlen stellen eine potenzielle Gefahr dar.

Es ist ebenfalls **FALSCH** zu glauben, dass der Laserstrahl harmlos ist, weil er sich bewegt. Das ist nicht wahr und außerdem bewegt er sich auch nicht ständig. Da Augenverletzungen sofort auftreten, ist es lebenswichtig, die Möglichkeit von eventuellem, direktem Augenkontakt völlig auszuschließen. In den Sicherheitsbestimmungen für Laser ist es illegal, einen Laser der Klasse 3B auf Bereiche zu richten, wo sich Personen befinden können. Dies gilt auch, wenn der Strahl unterhalb von den Augen der Menschen, z. B. auf den Tanzboden gerichtet ist.



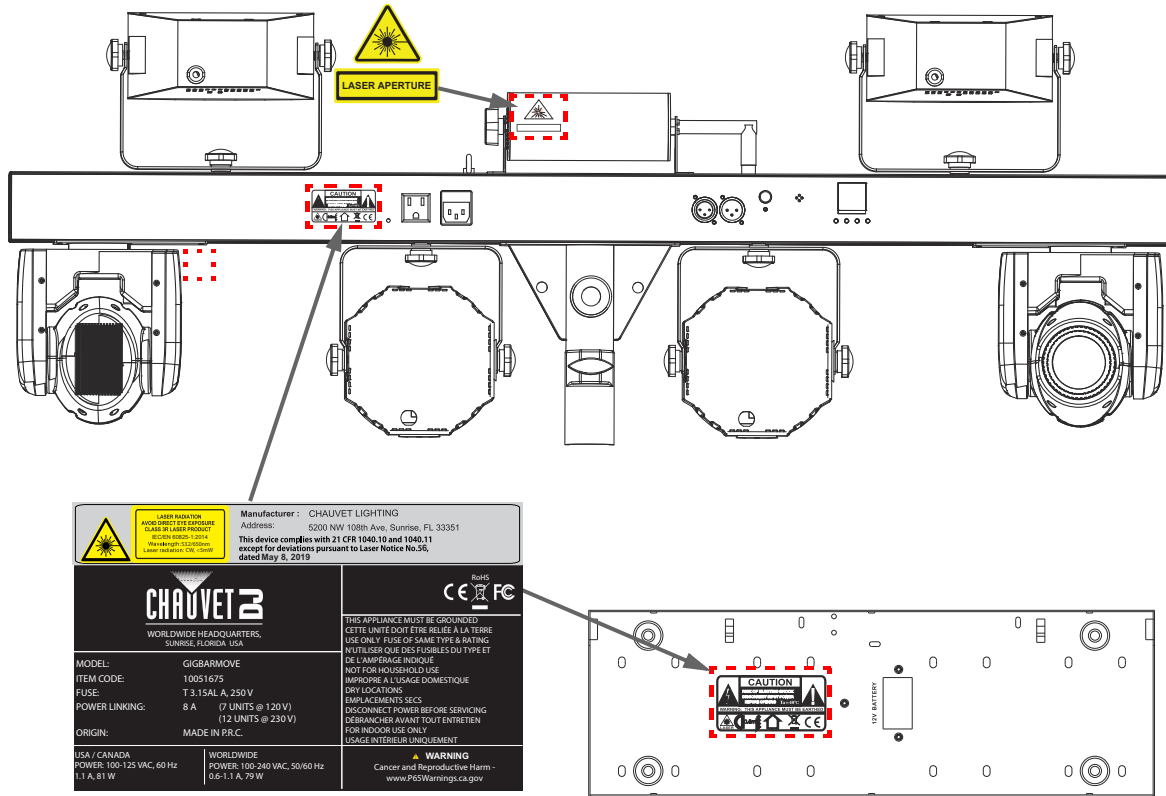
- Betreiben Sie den Laser nicht, ohne zunächst die in dieser Bedienungsanleitung aufgeführten Sicherheits- und technischen Daten gelesen und verstanden zu haben.
- Installieren Sie die Lasereffekte **IMMER** so, dass alle Laserstrahlen mindestens 3 Meter. (9,8 Fuß) über dem Boden verlaufen, auf dem Personen stehen können. Siehe den Abschnitt [Bestimmungsgemäße Verwendung](#) in dieser Anleitung.
- Nach der Montage und vor der Inbetriebnahme in der Öffentlichkeit, testen Sie, ob das Gerät einwandfrei funktioniert. Falls ein Defekt auftritt, darf das Gerät nicht benutzt werden.
- Verwenden Sie das Lasergerät auch dann **NICHT**, wenn es nur einen oder zwei Laserstrahlen statt Dutzende/Hunderte ausstrahlt, da dies auf eine Beschädigung der Beugungsgitteroptik hinweisen kann und eine Laserstrahlung erzeugen könnte, die über die der Klasse 2M liegt.
- Den Laserstrahl **NIEMALS** auf Menschen oder Tiere richten.
- **NIEMALS** in die Laseraustrittsöffnung oder einen Laserstrahl blicken.
- Den Laserstrahl **NICHT** auf Bereiche richten, wo Menschen möglicherweise dem Strahl ausgesetzt werden können.
- Den Laser **NIEMALS** auf stark reflektierende Oberflächen richten, wie Fenster, Spiegel und glänzendes Metall. Sogar reflektierte Laserstrahlen können gefährlich sein.
- Den Laser niemals auf Flugzeuge richten; prüfen Sie vor Gebrauch dieses Lasergeräts Ihre lokal geltenden Gesetze.
- Niemals unbegrenzte Laserstrahlen in den Himmel richten.
- Niemals die Austrittsoptik aggressiven chemischen Reinigungsmitteln aussetzen.
- Niemals den Laser verwenden, wenn das Gehäuse beschädigt oder geöffnet ist oder die Optik auf irgendeiner Art beschädigt zu sein scheint.
- Niemals das Gehäuse des Lasers öffnen. Die hohe Laserleistung im Innern des Gehäuses kann Feuer, Hautverbrennungen und Augenverletzungen verursachen.
- Das Gerät niemals ohne Aufsicht laufen lassen.
- Die gesetzlichen Vorschriften zum Gebrauch von Laserprodukten für die Unterhaltungsindustrie sind länderspezifisch. Der Nutzer des Geräts ist für die Einhaltung der gesetzlichen Vorschriften am Standort / im Land der Verwendung verantwortlich.



**VORSICHT! Dieses Gerät darf nicht auf eine andere Art betrieben werden, als in dieser Bedienungsanleitung beschrieben. Bei einer Nichtbeachtung kann das Produkt beschädigt werden oder es kann zu Verletzungen beim Benutzer oder Publikum kommen und jeglicher Garantieanspruch verfällt.**

**VORSICHT! Dieses Produkt darf nicht im Hausmüll entsorgt werden. Weitere Informationen zu den Vorschriften in Ihrem Gebiet erhalten Sie bei den zuständigen Abfallbehörden.**

## Warn- und Sicherheitsschilder auf dem Lasergerät



### Laserexposition – Warnung



#### LASERSTRAHLEN: DIE AUGEN NICHT DIREKTEN STRAHLEN AUSSETZEN

Weitere Richtlinien und Programme zur sicheren Benutzung von Lasergeräten finden Sie in der Norm ANSI Z136.1 "For Safe Use of Lasers", die vom Laser Institute of America bezogen werden kann, unter: [www.lia.org](http://www.lia.org). Viele lokale Behörden, Unternehmen, Agenturen, das Militär und andere Einrichtungen erfordern eine Benutzung von Lasergeräten gemäß der Norm ANSI Z136.1. Die Richtlinie "Laser Display" kann über die International Laser Display Association bezogen werden kann, unter: [www.ilda.com](http://www.ilda.com).

### Laseremissionsdaten

Gemäß der Messung unter den IEC-Messbedingungen zur Klassifizierung.

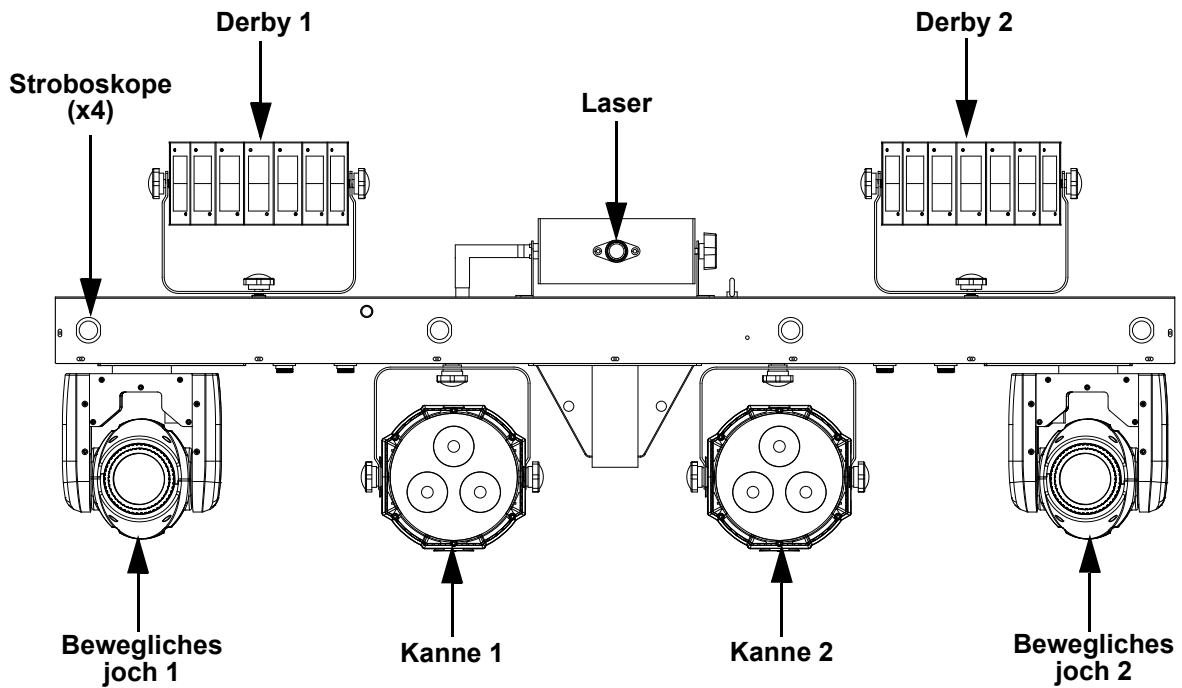
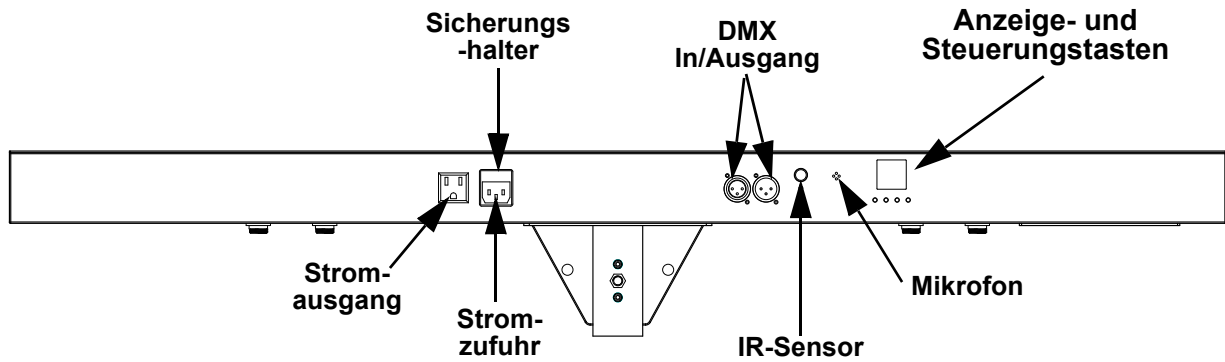
<b>Laserklassifizierung</b>	Klasse 3R
<b>Roter Laser</b>	LD GaAlAs, 650 nm/100 mW
<b>Grüner Laser</b>	LD GaAlAs, 532 nm/30 mW
<b>Strahldurchmesser</b>	<5 mm am Austritt
<b>Impulsdaten</b>	Alle Impulse < 4 Hz (>0,25 Sek.)
<b>Streuverlust (jeder Strahl)</b>	<2 mrad
<b>Streuverlust (Gesamtlicht)</b>	<160 Grad
<b>Laserleistung jedes Strahls am Austritt*</b>	<5 mW

### Laser-Konformitätserklärung

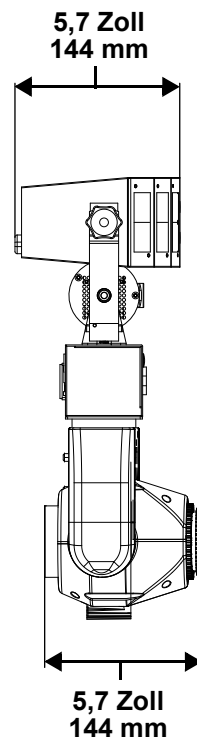
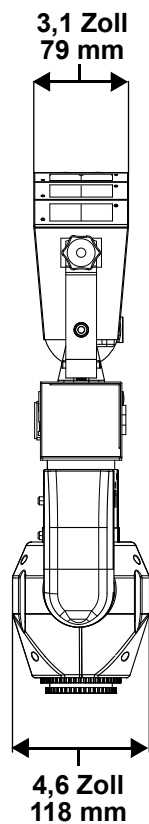
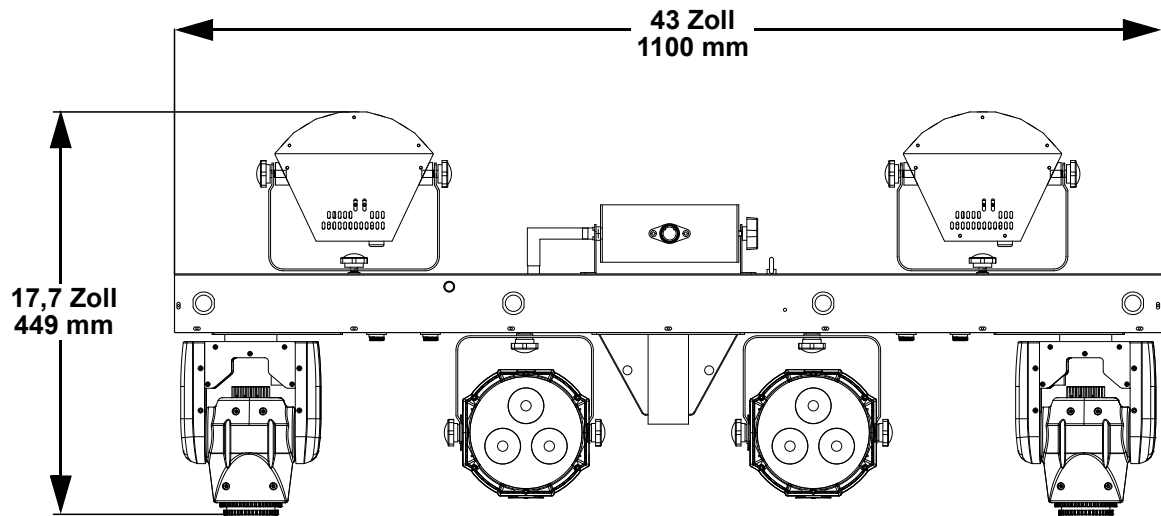
Diese Lasergerät entspricht EN/IEC 60825-1 Ed 2, 2007-03 und den US-Bestimmungen FDA/CDRH FLPPS per den Bestimmungen der Laser Notice Nr. 56, vom 08. Mai 2019. Dieses Lasergerät ist ein Produkt der Klasse 3R. (Klasse 3R ist international gleichwertig mit der US-Klasse IIIa.) Zur Wahrung der Konformität des Geräts bezüglich der Laserleistungsstandards sind keine Wartungsarbeiten erforderlich.

## 2. Einleitung

### Produktüberblick



Produktabmessungen



### 3. Einrichten des Geräts

#### Wechselstrom

Der GigBAR MOVE verfügt über ein Vorschaltgerät, das automatisch die anliegende Spannung erkennt, sobald der Netzstecker in die Schukosteckdose gesteckt wird, und kann mit einer Eingangsspannung von 100~240 V AC, 50/60 Hz arbeiten. Um die erforderlichen Kennzahlen des Netzanschlusses (Leistungsschalter, Wandsteckdose und Netzkabel) zu ermitteln, verwenden Sie den aktuellen Wert, der sich auf dem Hinweisschild auf der Rückseite des Geräts befindet, oder lesen Sie dazu den Abschnitt [Technische Daten](#) in dieser Anleitung. Die aktuell aufgeführten Werte entsprechen dem durchschnittlichen Stromverbrauch des Geräts unter normalen Bedingungen.



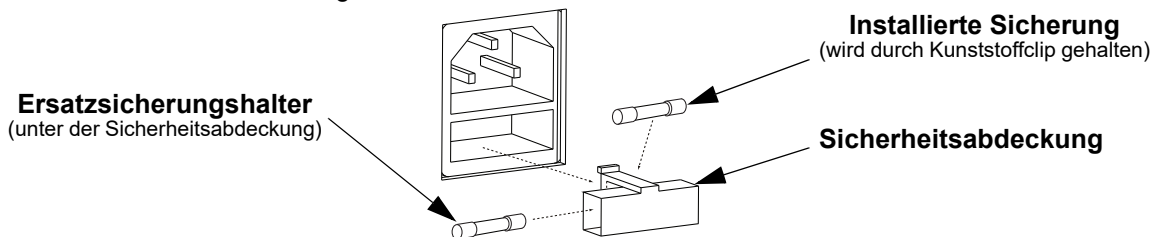
- **Schließen Sie dieses Gerät nur an einen abgesicherten Stromkreislauf (Leistungsschalter oder Sicherung) an. Stellen Sie sicher, dass das Gerät entsprechend an die Masse angeschlossen ist, um die Gefahr elektrischer Schläge oder eines Brands zu vermeiden.**
- **Um unnötigen Verschleiß zu vermeiden und die Lebensdauer des Geräts zu verlängern, trennen Sie während längerer Perioden des Nichtgebrauchs das Gerät vom Stromnetz – entweder per Trennschalter oder durch Herausziehen des Steckers aus der Steckdose.**



**Schließen Sie dieses Gerät niemals an einen Regelwiderstand oder Dimmer an, auch nicht, wenn der Regelwiderstand oder Dimmer nur als 0 bis 100% Schalter dient.**

#### Auswechseln der Sicherung

1. Klemmen Sie die Spitze eines Flachkopfschraubendrehers in den Schlitz des Sicherungshalters.
2. Hebeln Sie den Sicherungshalter vom Gehäuse weg ab.
3. Entfernen Sie die durchgebrannte Sicherung aus der Halterung.
4. Die Sicherung darf nur durch eine vollkommen gleichwertige ersetzt werden.
5. Setzen Sie die Sicherung wieder ein, und schließen Sie das Gerät an das Stromnetz an.



**Trennen Sie das Gerät von der Stromquelle, bevor Sie die Sicherung auswechseln.**

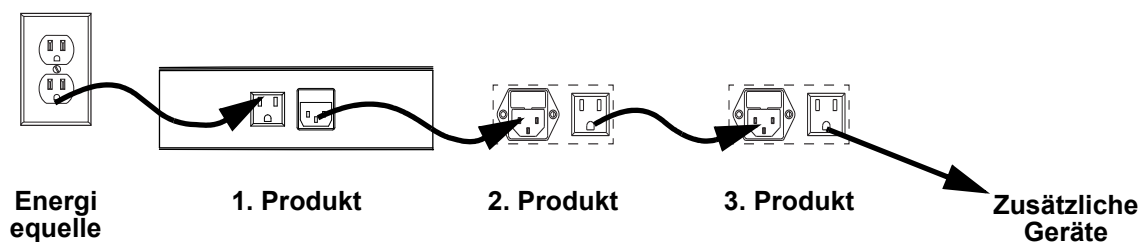


**Die Sicherung darf nur durch eine vollkommen gleichwertige ersetzt werden.**

#### Reihenschaltung der Geräte

Das Produkt bietet Reihenschaltungen durch die Edison-Steckdose auf der Rückseite des Produkt. Weitere Erläuterungen entnehmen Sie bitte dem nachfolgenden Abbildung.

#### Abbildung für Serienschaltung



**Bis zu 7 GigBAR MOVE-Geräte lassen sich bei 120 V, und bis zu 12 GigBAR MOVE -Geräte lassen sich bei 230 V zusammenschließen.**



**Die obere Abbildung für Serienschaltung entspricht nur den Produktversionen für den nordamerikanischen Markt. Die Serienschaltung von Geräten ist länder- und regionsspezifisch. Wenn Sie dieses Produkt außerhalb von Nordamerika verwenden, wenden Sie sich an den lokalen Distributor von Chauvet.**

## Montage

Lesen Sie vor der Montage des Geräts die in den [Sicherheitshinweise](#) enthaltenen.

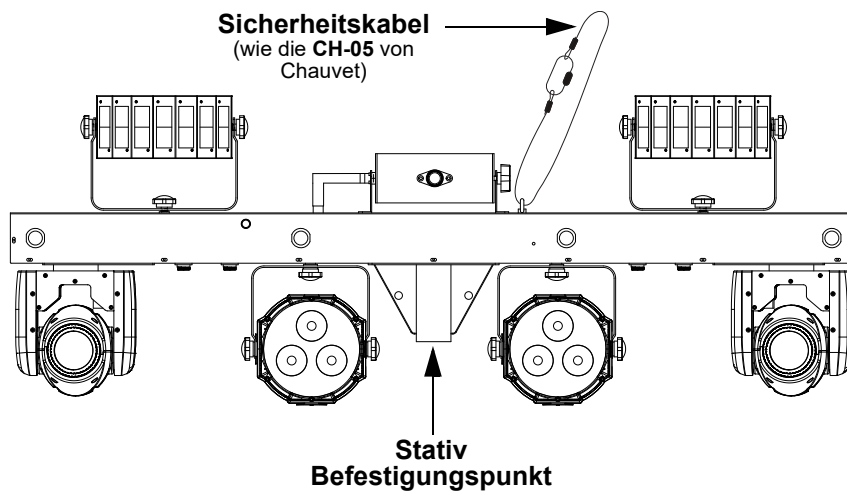
### Montagerichtung

Der GigBAR MOVE muss in einer Position befestigt werden, die einen sicheren Betrieb des Lasers erlaubt. Stellen Sie außerdem sorgen Sie zudem dafür, dass das Gerät ausreichend belüftet ist.

### Hängende Montage

- Bevor Sie sich für eine Montagestelle entscheiden, müssen Sie bedenken, dass das Gerät zur Wartung und Programmierung immer leicht zugänglich ist.
- Stellen Sie sicher, dass die Struktur oder Oberfläche, an oder auf die Sie das Gerät montieren, dessen Gewicht tragen kann (siehe [Technische Daten](#)).
- Verwenden Sie für die Montage des Geräts über Kopf immer ordnungsgemäße Sicherheitskabel. Befestigen Sie das Gerät sicher an einem Aufhängepunkt, was etwa ein erhöhtes Podest oder ein Gerüstelement sein kann.
- Verwenden Sie bei der Befestigung an ein Gerüstelement eine Befestigungsschelle mit der erforderlichen Tragfähigkeit. Der Bügel verfügt dazu über mehrere 13 mm große Löcher.
- Mit den Bügeleinstellknöpfen lässt sich die winklige Ausrichtung des Geräts justieren. Die Bügeleinstellknöpfe nur manuell lösen und festschrauben. Bei der Verwendung von Hebelwerkzeugen können die Bügeleinstellknöpfe beschädigt werden.

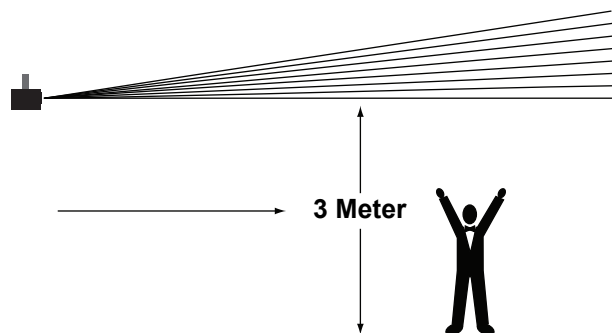
### Montageansicht



## Bestimmungsgemäße Verwendung

Das Gerät muss aufgehängt werden. Aus Sicherheitsgründen ist es empfehlenswert, den Lichteffekt auf festen, erhöhten Plattformen oder an festen Befestigungsstützen mit geeigneten Befestigungsschellen zu befestigen. Verwenden Sie immer Sicherheitskabel. Geeignetes Material erhalten Sie bei Ihrem Fachhändler für Lichteffektgeräte.

**Internationale Laser-Sicherheitsbestimmungen verlangen, dass Laser wie unten abgebildet eingesetzt werden, in einer Mindesthöhe von 3 m über dem Boden. Hinzu kommt ein horizontaler Abstand von 3 m zwischen Laser und Publikum.**



**VORSICHT!** Die Ausführung von Befehlen, Einstellungen und Handlungen, die nicht in dieser Anleitung beschrieben sind, können zu gefährlichen Laserstrahlungen führen.

## 4. Betrieb

Dieses Produkt eignet sich nicht für den Dauereinsatz geeignet. Regelmäßige Betriebspausen sind wichtig, um die Lebensdauer dieses Geräts zu erhöhen. Immer den Netzstecker abziehen, wenn der GigBAR MOVE längere Zeit nicht benutzt wird.

### Betrieb des Bedienfeldes

Zum Zugreifen auf das Bedienfeld verwenden Sie die vier Tasten unter der Anzeige. Im Abschnitt [Produktüberblick](#) finden Sie eine Übersicht über die Anordnung dieser Tasten.

Taste	Funktion
<MENU>	Um einen Betriebsmodus zu suchen oder zum Hauptmenü zurückzukehren, betätigen Sie diese Taste
<UP>	Damit navigieren Sie durch die Menüpunkte nach oben und erhöhen den numerischen Wert der entsprechenden Funktionen
<DOWN>	Damit navigieren Sie durch die Menüpunkte nach unten und verringern den numerischen Wert der entsprechenden Funktionen
<ENTER>	Mit dieser Taste wählen und bestätigen Sie eine Funktion im System-Menü oder einen ausgewählten Wert

### Menüstruktur

Modus	Programmirebenen		Beschreibung	
AUTO	Mode	Mix	1–3	Wählt die Show mit automatischem Mischeffekt aus
		Spots	1	Wählt die automatische Bewegliches joch-Show aus
		Strobe	1	Wählt die automatische Stroboskop-Show aus
		Laser	1	Wählt die automatische Lasershow aus
		Derby	1	Wählt die automatische Derby-Show aus
		Par	1	Wählt die automatische PAR-Kannen-Show aus
		S+SP	1	Wählt die automatische Stroboskop- und Bewegliches joch-Show aus
		L+SP	1	Wählt die automatische Laser- und Bewegliches joch-Show aus
		LS	1	Wählt die automatische Laser- und Stroboskop-Show aus
		D+SP	1	Wählt die automatische Derby- und Bewegliches joch-Show aus
		DS	1	Wählt die automatische Show für Derby- und Stroboskopeffekt aus
		DL	1	Wählt die automatische Show für Derby und Laser aus
		P+SP	1	Wählt die automatische PAR-Kannen- und Bewegliches joch-Show aus
		PS	1	Wählt die automatische PAR-Kannen- und Stroboskop-Show aus
		PL	1	Wählt die automatische PAR-Kannen- und Lasershow aus
		PD	1	Wählt die automatische PAR-Kannen- und Derby-Show aus
		PS+SP	1	Wählt die Show für PAR-Kanne + Stroboskop + Bewegliches joch aus
PL+SP	1	Wählt die Show für PAR-Kanne + Laser + Bewegliches joch aus		
PLS	1	Wählt die Show für PAR-Kanne + Laser + Stroboskop aus		
PD+SP	1	Wählt die Show für PAR-Kanne + Derby + Bewegliches joch aus		
PDS	1	Wählt die Show für PAR-Kanne + Derby + Stroboskop aus		
PDL	1	Wählt die Show für PAR-Kanne + Derby + Laser aus		



Modus	Programmirebenen		Beschreibung	
<b>AUTO</b> (Fortserzung)	<b>Mode</b> (Fortserzung)	<b>DLS+SP</b>	1	Wählt die Show für Derby + PAR-Kanne + Stroboskop + Bewegliches joch aus
		<b>PLS+SP</b>	1	Wählt die Show für PAR-Kanne + Laser + Stroboskop + Bewegliches joch aus
		<b>PDS+SP</b>	1	Wählt die Show für PAR-Kanne + Derby + Stroboskop + Bewegliches joch aus
		<b>PDL+SP</b>	1	Wählt die Show für PAR-Kanne + Derby + Laser + Bewegliches joch aus
		<b>PDLS</b>	1	Wählt die Show für PAR-Kanne + Derby + Laser + Stroboskop aus
	<b>Speed</b>	<b>0–99</b>		Stellt die automatische Programmgeschwindigkeit ein
<b>SOUND</b>	<b>Mode</b>	<b>Mix</b>	1–3	Wählt die Show mit musikgesteuertem Mischeffekt aus
		<b>Spots</b>	1	Stellt die Bewegliches joch auf Musiksteuerungs-Modus ein
		<b>Strobe</b>	1	Stellt die Stroboskopeffekt auf Musiksteuerungs-Modus ein
		<b>Laser</b>	1	Stellt die Laser auf Musiksteuerungs-Modus ein
		<b>Derby</b>	1	Stellt die Derby beleuchtung auf Musiksteuerungs-Modus ein
		<b>Par</b>	1	Stellt die PAR-Kannen auf Musiksteuerungs-Modus ein
		<b>S+SP</b>	1	Stellt Stroboskopeffekt beleuchtung und Bewegliches joch auf Musiksteuerungs-Modus ein
		<b>L+SP</b>	1	Stellt Laser und Bewegliches joch auf Musiksteuerungs-Modus ein
		<b>LS</b>	1	Stellt Laser und Stroboskopeffekte auf Musiksteuerungs-Modus ein
		<b>D+SP</b>	1	Stellt Derby beleuchtung und Bewegliches joch auf Musiksteuerungs-Modus ein
		<b>DS</b>	1	Stellt Derby beleuchtung und Stroboskopeffekte auf Musiksteuerungs-Modus ein
		<b>DL</b>	1	Stellt Derby beleuchtung und Laser auf Musiksteuerungs-Modus ein
		<b>P+SP</b>	1	Stellt PAR-Kannen und Bewegliches joch auf Musiksteuerungs-Modus ein
		<b>PS</b>	1	Stellt PAR-Kannen und Stroboskopeffekte auf Musiksteuerungs-Modus ein
		<b>PL</b>	1	Stellt PAR-Kannen und Laser auf Musiksteuerungs-Modus ein
		<b>PD</b>	1	Stellt PAR-Kannen und Derby beleuchtung auf Musiksteuerungs-Modus ein
		<b>PS+SP</b>	1	Stellt PAR-Kannen, Stroboskopeffekte und Bewegliches joch auf Musiksteuerungs-Modus ein
		<b>PL+SP</b>	1	Stellt PAR-Kannen, Laser und Bewegliches joch auf Musiksteuerungs-Modus ein
		<b>PLS</b>	1	Stellt PAR-Kannen, Laser und Stroboskopeffekte auf Musiksteuerungs-Modus ein
		<b>PD+SP</b>	1	Stellt PAR-Kannen, Derby beleuchtung und Bewegliches joch auf Musiksteuerungs-Modus ein
<b>PDS</b>	1	Stellt PAR-Kannen, Laser und Stroboskopeffekte auf Musiksteuerungs-Modus ein		
<b>PDL</b>	1	Stellt PAR-Kannen, Derby beleuchtung und Laser auf Musiksteuerungs-Modus ein		

Modus	Programmirebenen		Beschreibung	
<b>SOUND</b> (Fortsetzung)	<b>Mode</b> (Fortsetzung)	<b>DLS+SP</b>	1	Stellt Derby beleuchtung, Laser, Stroboskopeffekte und Bewegliches joch auf Musiksteuerungs-Modus ein
		<b>PLS+SP</b>	1	Stellt PAR-Kannen, Laser, Stroboskopeffekte und Bewegliches joch auf Musiksteuerungs-Modus ein
		<b>PDS+SP</b>	1	Stellt PAR-Kannen, Derby beleuchtung, Stroboskopeffekte und Bewegliches joch auf Musiksteuerungs-Modus ein
		<b>PDL+SP</b>	1	Stellt PAR-Kannen, Derby beleuchtung, Laser und Bewegliches joch auf Musiksteuerungs-Modus ein
		<b>PDLS</b>	1	Stellt PAR-Kannen, Derby beleuchtung, Laser und Stroboskopeffekte auf Musiksteuerungs-Modus ein
	<b>Sensitivity</b>	<b>0–99</b>		Stellt die Musikempfindlichkeit des Musiksteuerungs-Modus ein
<b>DMX</b>	<b>DMX</b>	<b>3CH</b>		Wählen Sie den DMX-Kanal
		<b>17CH</b>		
		<b>35CH</b>		
	<b>Address</b>	<b>001–510</b>		Wählt die DMX-Startadresse aus
	<b>Slave</b>			Slave-Modus
<b>SYS</b>	<b>IR</b>	<b>ON</b>		Schaltet Infrarot ein oder aus
		<b>OFF</b>		
	<b>FOOT</b>	<b>ON</b>		Schaltet den Fußschalter ein oder aus
		<b>OFF</b>		
	<b>PanReverse</b>	<b>ON</b>		Pan Reverse aktivieren / deaktivieren
		<b>OFF</b>		
	<b>TiltReverse</b>	<b>ON</b>		Aktivieren / Deaktivieren der Neigungsumkehr
		<b>OFF</b>		
	<b>RESET</b>	<b>NO</b>		Zurücksetzen auf Werkseinstellungen
		<b>YES</b>		

## Konfiguration (Einzelplatzmodus)

Zur Steuerung ohne einen DMX-Controller versetzen Sie das Gerät in einen der Einzelplatzmodi.



**Schließen Sie ein Gerät, das sich im Einzelplatzmodus befindet, an eine mit einem DMX-Controller verbundenen DMX-Leitung an. Geräte im Einzelplatzmodus können DMX-Signale aussenden, die mit den DMX-Signalen des DMX-Controllers interferieren können.**

### Automatische-Modus

Zum Betrieb des GigBAR MOVE im Automatische-Modus befolgen Sie die Anweisungen unten:

1. Drücken Sie **<MENU>**, um das Hauptmenü auf dem Display anzuzeigen.
2. Verwenden Sie **<UP>** oder **<DOWN>**, bis **AUTO** markiert ist.
3. Betätigen Sie **<ENTER>**.
4. Verwenden Sie **<UP>** oder **<DOWN>**, um **Mode** auszuwählen.
5. Betätigen Sie **<ENTER>**.
6. Verwenden Sie **<UP>** oder **<DOWN>**, um aus den Optionen für das automatische Programm auszuwählen: **Mix, Spots, Strobe, Laser, Derby, Par, S+SP, L+SP, LS, D+SP, DS, DL, P+SP, PS, PL, PD, PS+SP, PL+SP, PLS, PD+SP, PDS, PDL, DLS+SP, PLS+SP, PDS+SP, PDL+SP, oder PDLS.**
7. Betätigen Sie **<ENTER>**.
8. Verwenden Sie **<UP>** oder **<DOWN>**, um **Speed** auszuwählen.
9. Betätigen Sie **<ENTER>**.
10. Verwenden Sie **<UP>** oder **<DOWN>**, um die automatische Programmgeschwindigkeit von **0** bis **99** einzustellen.
11. Betätigen Sie **<ENTER>**.

## Musiksteuerungs-Modus

Zum Betrieb des GigBAR MOVE im Musiksteuerungs-Modus gehen Sie wie folgt vor:

1. Drücken Sie **<MENU>**, um das Hauptmenü auf dem Display anzuzeigen.
2. Verwenden Sie **<UP>** oder **<DOWN>**, bis **SOUND** markiert ist.
3. Betätigen Sie **<ENTER>**.
4. Verwenden Sie **<UP>** oder **<DOWN>**, um **Mode** auszuwählen.
5. Betätigen Sie **<ENTER>**.
6. Verwenden Sie **<UP>** oder **<DOWN>**, um aus den Optionen für das automatische Programm auszuwählen: **Mix, Spots, Strobe, Laser, Derby, Par, S+SP, L+SP, LS, D+SP, DS, DL, P+SP, PS, PL, PD, PS+SP, PL+SP, PLS, PD+SP, PDS, PDL, DLS+SP, PLS+SP, PDS+SP, PDL+SP, oder PDLS.**
7. Betätigen Sie **<ENTER>**.
8. Verwenden Sie **<UP>** oder **<DOWN>**, um **Sensitivity** auszuwählen.
9. Betätigen Sie **<ENTER>**.
10. Verwenden Sie **<UP>** oder **<DOWN>**, um die automatische Programmgeschwindigkeit von **0** bis **99** einzustellen.
11. Betätigen Sie **<ENTER>**.



- **Das Gerät reagiert nur auf niedrige Musikfrequenzen (Bass oder Trommeln).**
- **Der Laser wird nach 3 Sekunden abgedunkelt, wenn im Musiksteuerungs-Modus kein Geräusch vorhanden ist oder das Geräusch unter der eingestellten Empfindlichkeit liegt.**

## Konfiguration (DMX)

Der GigBAR MOVE kann mit einem DMX-Controller angesteuert werden. Informationen über DMX finden Sie im Dokument "DMX - Eine Einführung" von CHAUVET, das Sie auf der Website von Chauvet unter [http://www.chauvetlighting.com/downloads/DMX\\_Primer\\_rev05\\_WO.pdf](http://www.chauvetlighting.com/downloads/DMX_Primer_rev05_WO.pdf) herunterladen können.

### Startadresse

Beachten Sie bei der Auswahl der DMX-Startadresse die Anzahl der DMX-Kanäle, die der ausgewählte DMX-Modus verwendet. Wenn Sie eine Startadresse verwenden, die zu hoch ist, müssen Sie den Zugang zu einigen Gerätekanälen beschränken.

Der GigBAR MOVE verwendet bis zu 3 DMX-Kanäle, die höchste konfigurierbare Adresse auf **478** festlegen. Wenn Sie mit dem DMX-Protokoll nicht vertraut sind, laden Sie "DMX - Eine Einführung" unter [www.chauvetdj.com](http://www.chauvetdj.com) herunter.

Um die Startadresse auszuwählen, gehen Sie wie folgt vor:

1. Drücken Sie **<MENU>**, um das Hauptmenü auf dem Display anzuzeigen.
2. Verwenden Sie **<UP>** oder **<DOWN>**, bis **DMX** ausgewählt ist.
3. Betätigen Sie **<ENTER>**.
4. Drücken Sie erneut **<ENTER>**.
5. Verwenden Sie **<UP>** oder **<DOWN>** um den DMX-Kanal zu wählen: **3CH, 17CH** oder **35CH.**
6. Betätigen Sie **<ENTER>**.
7. Verwenden Sie **<UP>** oder **<DOWN>**, um **Address** auszuwählen.
8. Betätigen Sie **<ENTER>**.
9. Verwenden Sie **<UP>** oder **<DOWN>**, um die Startadresse zu erhöhen oder zu verringern.
10. Betätigen Sie **<ENTER>**.

## DMX-Kanal – Zuordnungen und Werte

### 35-Kanal

Kanal	Funktion	Wert	Prozent/Einstellung
1	Steuerung von PAR-Kanne 1	000 ⇔ 255	Rot, 0–100%
2		000 ⇔ 255	Grün, 0–100%
3		000 ⇔ 255	Blau, 0–100%
4		000 ⇔ 255	UV, 0–100%
5	Blitzfrequenz PAR-Kanne 1	000 ⇔ 127	RGB 0–100% (beyogen auf CH 1, 2, 3, 4)
		128 ⇔ 239	Blitzfrequenz, von langsam nach schnell
		240 ⇔ 249	Musikgesteuerter Stroboskopeffekt
		250 ⇔ 255	RGB mit voller Leistung ein
6	Steuerung von PAR-Kanne 2	000 ⇔ 255	Rot, 0–100%
7		000 ⇔ 255	Grün, 0–100%
8		000 ⇔ 255	Blau, 0–100%
9		000 ⇔ 255	UV, 0–100%
10	Blitzfrequenz PAR-Kanne 2	000 ⇔ 127	RGB 0–100% (beyogen auf CH 5, 6, 7, 8)
		128 ⇔ 239	Blitzfrequenz, von langsam nach schnell
		240 ⇔ 249	Musikgesteuerter Stroboskopeffekt
		250 ⇔ 255	RGB mit voller Leistung ein
11	Steuerung von Derby 1	000 ⇔ 024	Verdunkelung
		025 ⇔ 049	Rot
		050 ⇔ 074	Grün
		075 ⇔ 099	Blau
		100 ⇔ 124	Rot + grün
		125 ⇔ 149	Rot + blau
		150 ⇔ 174	Grün + blau
		175 ⇔ 199	Rot + grün + blau
		200 ⇔ 224	Automatisch (nur Einzelfarben)
		225 ⇔ 255	Automatisch (zwei Farben gleichzeitig)
12	Blitzfrequenz Derby 1	000 ⇔ 009	Keine Funktion
		010 ⇔ 239	Stroboskop, langsam bis schnell
		240 ⇔ 255	Musikgesteuerter Stroboskopeffekt
13	Rotation von Derby 1	000 ⇔ 004	Keine Funktion
		005 ⇔ 127	Im Uhrzeigersinn rotieren, von langsam nach schnell
		128 ⇔ 133	Keine Funktion
		134 ⇔ 255	Entgegen dem Uhrzeigersinn rotieren, von langsam nach schnell

Kanal	Funktion	Wert	Prozent/Einstellung
14	Steuerung von Derby 2	000 ⇔ 024	Verdunkelung
		025 ⇔ 049	Rot
		050 ⇔ 074	Grün
		075 ⇔ 099	Blau
		100 ⇔ 124	Rot + grün
		125 ⇔ 149	Rot + blau
		150 ⇔ 174	Grün + blau
		175 ⇔ 199	Rot + grün + blau
		200 ⇔ 224	Automatisch (nur Einzelfarben)
		225 ⇔ 255	Automatisch (zwei Farben gleichzeitig)
15	Blitzfrequenz Derby 2	000 ⇔ 009	Keine Funktion
		010 ⇔ 239	Stroboskop, langsam bis schnell
		240 ⇔ 255	Musikgesteuerter Stroboskopeffekt
16	Rotation von Derby 2	000 ⇔ 004	Keine Funktion
		005 ⇔ 127	Im Uhrzeigersinn rotieren, von langsam nach schnell
		128 ⇔ 133	Keine Funktion
		134 ⇔ 255	Entgegen dem Uhrzeigersinn rotieren, von langsam nach schnell
17	Laser Farben	000 ⇔ 039	Verdunkelung
		040 ⇔ 079	Rot auf
		080 ⇔ 119	Grün auf
		120 ⇔ 159	Rot + Grün auf
		160 ⇔ 199	Rot auf + Grün Stroboskopeffekt
		200 ⇔ 239	Grün auf + Rot Stroboskopeffekt
18	Blitzfrequenz des Lasers	000 ⇔ 009	Keine Funktion
		010 ⇔ 239	Strobe, langsam bis schnell
		240 ⇔ 255	Musikgesteuerter Stroboskopeffekt
19	Laser-Muster	000 ⇔ 004	Keine Funktion
		005 ⇔ 127	Im Uhrzeigersinn rotieren
		128 ⇔ 133	Keine Funktion
		134 ⇔ 255	Entgegen dem Uhrzeigersinn rotieren
20	Strobe-Muster	000 ⇔ 009	Verdunkelung
		010 ⇔ 029	Auto-Programm 1
		030 ⇔ 049	Auto-Programm 2
		050 ⇔ 069	Auto-Programm 3
		070 ⇔ 089	Auto-Programm 4
		090 ⇔ 109	Auto-Programm 5
		110 ⇔ 129	Auto-Programm 6
		130 ⇔ 149	Auto-Programm 7
		150 ⇔ 169	Auto-Programm 8
		170 ⇔ 189	Auto-Programm 9
		190 ⇔ 209	Strobe, langsam bis schnell
		210 ⇔ 255	Musikgesteuerter Stroboskopeffekt

Kanal	Funktion	Wert	Prozent/Einstellung	
21	Strobe-Dimmung (weiß)	000 ⇔ 255	0–100%	Kanäle 21 und 22 nicht zu der Zeit verwendet werden Samen
22	Strobe-Dimmung (UV)	000 ⇔ 255	0–100%	
23	Blitzfrequenz	000 ⇔ 255	Geschwindigkeit (von langsam nach schnell)	
24	Steuerung von bewegliches joch 1	000 ⇔ 255	Schwenkung	
25		000 ⇔ 255	Neigung	
26		000 ⇔ 255	Dimmer	
27		000 ⇔ 255	Blitzfrequenz	
28		Farbrad von bewegliches joch 1	000 ⇔ 031	Farbe 1
	032 ⇔ 063		Farbe 2	
	064 ⇔ 095		Farbe 3	
	096 ⇔ 127		Farbe 4	
	128 ⇔ 159		Farbe 5	
	160 ⇔ 191		Farbe 6	
	192 ⇔ 223		Farbe 7	
	224 ⇔ 255		Farbe 8	
29	Goborad von bewegliches joch 1	000 ⇔ 031	Gobo 1	
		032 ⇔ 063	Gobo 2	
		064 ⇔ 095	Gobo 3	
		096 ⇔ 127	Gobo 4	
		128 ⇔ 159	Gobo 5	
		160 ⇔ 191	Gobo 6	
		192 ⇔ 223	Gobo 7	
		224 ⇔ 255	Gobo 8	
30	Steuerung von bewegliches joch 2	000 ⇔ 255	Schwenkung	
31		000 ⇔ 255	Neigung	
32		000 ⇔ 255	Dimmer	
33		000 ⇔ 255	Blitzfrequenz	
34		Farbrad von bewegliches joch 2	000 ⇔ 031	Farbe 1
	032 ⇔ 063		Farbe 2	
	064 ⇔ 095		Farbe 3	
	096 ⇔ 127		Farbe 4	
	128 ⇔ 159		Farbe 5	
	160 ⇔ 191		Farbe 6	
	192 ⇔ 223		Farbe 7	
	224 ⇔ 255		Farbe 8	
35	Goborad von bewegliches joch 2	000 ⇔ 031	Gobo 1	
		032 ⇔ 063	Gobo 2	
		064 ⇔ 095	Gobo 3	
		096 ⇔ 127	Gobo 4	
		128 ⇔ 159	Gobo 5	
		160 ⇔ 191	Gobo 6	
		192 ⇔ 223	Gobo 7	
		224 ⇔ 255	Gobo 8	

17-Kanal

Channel	Function	Value	Percent/Setting
1		000 ⇔ 255	Rot 0–100%
2	Farbe von PAR-Kannen und Derby	000 ⇔ 255	Grün 0–100%
3		000 ⇔ 255	Blau 0–100%
4		000 ⇔ 255	UV 0–100%
5		Steuerung des Stroboskopeffekts von PAR-Kannen und Derby	000 ⇔ 127
	128 ⇔ 239		Blitzfrequenz
	240 ⇔ 249		Musikgesteuerter Stroboskopeffekt
	250 ⇔ 255		Voll eingeschaltet
6	Motorrotation von Derby	000 ⇔ 004	Keine Funktion
		005 ⇔ 127	Im Uhrzeigersinn rotieren, von langsam nach schnell
		128 ⇔ 133	Keine Funktion
		134 ⇔ 255	Entgegen dem Uhrzeigersinn rotieren, von langsam nach schnell
7	Steuerung des rot Lasers	000 ⇔ 004	Verdunkelung des rot Lasers
		005 ⇔ 054	Rot Laser eingeschaltet
		055 ⇔ 255	Blitzfrequenz des rot Lasers, langsam bis schnell
8	Steuerung des grünen Lasers	000 ⇔ 004	Verdunkelung des grünen Lasers
		005 ⇔ 054	Grüner Laser eingeschaltet
		055 ⇔ 255	Blitzfrequenz des grünen Lasers, langsam bis schnell
9	Geschwindigkeit der Laserbewegung	000 ⇔ 004	Keine Funktion
		005 ⇔ 127	Rotation im Uhrzeigersinn, langsam bis schnell
		128 ⇔ 133	Keine Funktion
		134 ⇔ 255	Rotation entgegen dem Uhrzeigersinn, langsam bis schnell
10	Blitzfrequenz (Weißer)	000 ⇔ 054	0-100%
		055 ⇔ 255	Langsam bis schnell
11	Blitzfrequenz (UV)	000 ⇔ 054	0–100%
		055 ⇔ 255	Langsam bis schnell
12	Steuerung von bewegliches jochs	000 ⇔ 255	Schwenkung
13		000 ⇔ 255	Neigung
14		000 ⇔ 255	Dimmer
15		000 ⇔ 255	Blitzfrequenz
16	Farbrad von bewegliches jochs	000 ⇔ 031	Farbe 1
		032 ⇔ 063	Farbe 2
		064 ⇔ 095	Farbe 3
		096 ⇔ 127	Farbe 4
		128 ⇔ 159	Farbe 5
		160 ⇔ 191	Farbe 6
		192 ⇔ 223	Farbe 7
		224 ⇔ 255	Farbe 8
17	Goborad von bewegliches jochs	000 ⇔ 031	Gobo 1
		032 ⇔ 063	Gobo 2
		064 ⇔ 095	Gobo 3
		096 ⇔ 127	Gobo 4
		128 ⇔ 159	Gobo 5
		160 ⇔ 191	Gobo 6
		192 ⇔ 223	Gobo 7
		224 ⇔ 255	Gobo 8

Kanäle 10 und 11 nicht zu der Zeit verwendet werden Samen

**3-Kanal**

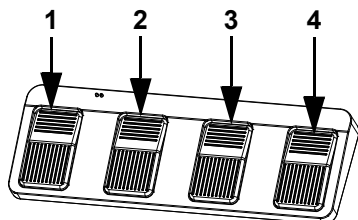
Channel	Function	Value	Percent/Setting
1	Auto-Programme	000 ⇔ 009	Keine Funktion
		010 ⇔ 119	Automatischer gemischter Modus 1, langsam bis schnell
		120 ⇔ 229	Automatischer gemischter Modus 2, langsam bis schnell
		230 ⇔ 234	Musikgesteuerter gemischter Modus 1
		235 ⇔ 239	Musikgesteuerter gemischter Modus 2
		240 ⇔ 255	Show-Einstellung, wenn die Kanäle 2 und 3 aktiviert sind
2	Betrieb	000 ⇔ 009	Keine Funktion
		010 ⇔ 019	PAR-Kannen + Derby beleuchtung + Laser + Stroboskopeffekte
		020 ⇔ 029	PAR-Kannen + Derby beleuchtung + Laser + Bewegliches jochs
		030 ⇔ 039	PAR-Kannen + Derby beleuchtung + Stroboskopeffekte + Bewegliches jochs
		040 ⇔ 049	PAR-Kannen + Laser + Stroboskopeffekte + bewegliches jochs
		050 ⇔ 059	Derby beleuchtung + Laser + Stroboskopeffekte + Bewegliches jochs
		060 ⇔ 069	PAR-Kannen + Derby beleuchtung + Laser
		070 ⇔ 079	PAR-Kannen + Derby beleuchtung + Stroboskopeffekte
		080 ⇔ 089	PAR-Kannen + Derby beleuchtung + Bewegliches jochs
		090 ⇔ 099	PAR-Kannen + Laser + Stroboskopeffekte
		100 ⇔ 109	PAR-Kannen + Laser + Bewegliches jochs
		110 ⇔ 119	PAR-Kannen + Stroboskopeffekte + Bewegliches jochs
		120 ⇔ 129	PAR-Kannen und Derby beleuchtung
		130 ⇔ 139	PAR-Kannen und Laser
		140 ⇔ 149	PAR-Kannen und Stroboskopeffekte
		150 ⇔ 159	PAR-Kannen und Bewegliches jochs
		160 ⇔ 169	Derby beleuchtung und Laser
		170 ⇔ 179	Derby beleuchtung und Stroboskopeffekte
		180 ⇔ 189	Derby beleuchtung und Moving heads
		190 ⇔ 199	Laser und Stroboskopeffekte
		200 ⇔ 209	Laser und Bewegliches jochs
		210 ⇔ 219	Stroboskopeffekte und Bewegliches jochs
		220 ⇔ 226	NUR PAR-Kannen eingeschaltet
		227 ⇔ 233	NUR Derby beleuchtung eingeschaltet
234 ⇔ 240	NUR Laser eingeschaltet		
241 ⇔ 247	NUR Stroboskopeffekte eingeschaltet		
248 ⇔ 255	NUR Bewegliches jochs eingeschaltet		
3	Geschwindigkeit des Auto-Programms	000 ⇔ 249	Geschwindigkeit, langsam bis schnell (stellt das automatische Programm in CH2 ein)
		250 ⇔ 255	Geschwindigkeit, langsam bis schnell (stellt das Musikprogramm in CH2 ein)



## Betrieb mit drahtlosem Fußschalter

Über den beiliegenden drahtlosen Fußschalter haben Sie Zugriff auf voreingestellte Farben, Farbwechsel-Programme und Musiksteuerung über das Mikrofon des GigBAR MOVE.

Verwendung des Fußschalter:



1. Verbinden Sie den GigBAR MOVE mit dem Stromnetz. Schalten Sie den drahtlosen Fußschalter ein.
2. Betätigen Sie wiederholt **<MENU>**, bis **SYS** auf der Anzeige angezeigt wird, und betätigen Sie **<ENTER>**.
3. Mit den Tasten **<UP>** oder **<DOWN>** wählen Sie **FOOT**, und betätigen Sie **<ENTER>**.
4. Mit den Tasten **<UP>** oder **<DOWN>** wählen Sie **ON**, und betätigen Sie **<ENTER>**.
5. Zum Aktivieren der gewünschten Funktion verwenden Sie bitte nachstehende Tabelle.

Pedal	Action	Functions
1 (Automatische Programme)	Drücken Sie zum Aktivieren auf das Pedal, drücken Sie dann darauf, um zur gewünschten Funktion zu navigieren	Automatische Programme
2 (Klangmodus)	Drücken und halten	Musiksteuerungsprogramm
3 (Statische Farben)	Drücken	Wechselt durch Farben
4 (Verdunkelung)	Drücken	Verdunkelung an oder aus



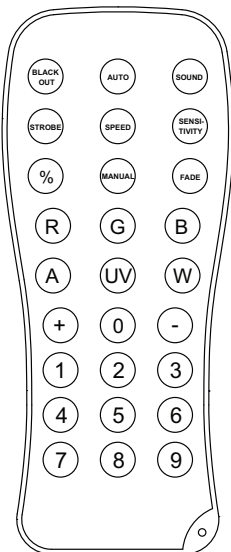
Der GigBAR MOVE Fußschalter funktioniert in jedem Modus einwandfrei, die max. Entfernung des Fußschalters bei freier Sicht beträgt 30,5 m. Vor dem Gebrauch des Fußschalters muss ir am GigBAR MOVE aktivieren, Wählen Sie einen Kanal, und navigieren Sie zum Modus Auto.

## IRC-6 Infrared Remote Control

Der GigBAR MOVE kann mit dem CHAUVET IRC-6 betrieben werden. Befolgen Sie die nachstehenden Anweisungen, um die drahtlose IR-Steuerung zu aktivieren.

1. Verbinden Sie den GigBAR MOVE mit dem Stromnetz. Schalten Sie den drahtlosen Fußschalter ein.
2. Betätigen Sie wiederholt **<MENU>**, bis **SYS** auf der Anzeige angezeigt wird, und betätigen Sie **<ENTER>**.
3. Mit den Tasten **<UP>** oder **<DOWN>** wählen Sie **IR**, und betätigen Sie **<ENTER>**.
4. Mit den Tasten **<UP>** oder **<DOWN>** wählen Sie **ON**, und betätigen Sie **<ENTER>**.
5. Zum Aktivieren der gewünschten Funktion verwenden Sie bitte nachstehende Tabelle.

### IRC-6 Operation



#### Automatischer Modus

Im automatischen Modus können Sie die automatischen Programme auf dem Produkt ausführen.

So aktivieren Sie den Automatikmodus mit dem IRC-6:

1. Drücke und halte **<AUTO>** auf dem IRC-6.
2. Drücken Sie **<+>** oder **<->**, um zwischen den verschiedenen automatischen Programmen zu wählen.

#### Geschwindigkeit

Einstellen der automatischen Programmgeschwindigkeit mit dem IRC-6:

1. Drücke und halte **<SPEED>** auf dem IRC-6.
2. Drücken Sie **<+>** oder **<->**, zum Erhöhen oder Verringern der Programmgeschwindigkeit.

#### Sound-Active-Modus

So aktivieren Sie den Sound-Active-Modus mit dem IRC-6:

1. Drücke und halte **<SOUND>** auf dem IRC-6.
2. Drücken Sie **<+>** oder **<->**, um ein musikaktives Programm auszuwählen.

Einstellen der Tonempfindlichkeit:

1. Drücken Sie im IRC-6 auf **<SENSITIVITY>**.
2. Drücken Sie **<+>** oder **<->**, um die Empfindlichkeit zu erhöhen oder zu verringern.

#### Manuelle Farbsteuerung

Auswahl einer bestimmten Farbe mit dem IRC-6:

- Drücken Sie eine beliebige Zahl zwischen **<0>** und **<9>**, um Ihre Farbe auszuwählen.

Manuelle Steuerung des RGB-Prozentsatzes:

1. Drücken Sie **<R>** (rot), **<G>** (grün), **<B>** (blau), **<A>** (gelb), **<UV>** (UV) oder **<W>** (weiß), um Ihre Farbe auszuwählen.
2. Drücken Sie **<+>** oder **<->**, um den Prozentsatz jeder Farbe zu erhöhen oder zu verringern.

#### Verdunkelung

Zum Verdunkeln der Laser mit dem IRC-6:

- Drücken Sie **<BLACK OUT>** am IRC-6.

Dadurch werden alle Laser ausgeschaltet, bis die Taste erneut gedrückt wird.

HINWEIS: Der IRC-6 reagiert nicht auf Eingaben, wenn Black Out aktiviert ist. Wenn das Produkt beim Drücken einer Taste nicht reagiert, versuchen Sie, **<BLACK OUT>** zu drücken. Möglicherweise wurde Black Out aktiviert.

## Master/Slave-Modus

Im Master/Slave-Modus lassen sich mit einem einzigen GigBAR MOVE-Gerät (das Master-Gerät) die Aktionen eines oder mehrerer GigBAR MOVE-Geräte (die Slave-Geräte) ansteuern, ohne einen DMX-Controller verwenden zu müssen. Das Master-Gerät wird so eingerichtet, dass es entweder im Einzelplatzmodus betrieben wird, während die Slave-Geräte so eingerichtet werden, dass sie im Slave-Modus arbeiten. Sobald dies eingestellt ist und alle Geräte verbunden sind, arbeiten die Slave-Geräte im Takt des Master-Geräts. Konfigurieren Sie die Geräte wie unten angezeigt.

Slave-Geräte:

1. Drücken Sie wiederholt auf **<MENU>** bis **SLAVE** auf der Anzeige blinkt.
2. Betätigen Sie **<ENTER>**.
3. Verbinden Sie den DMX-Eingang des ersten Slave-Geräts mit dem DMX-Ausgang des Master-Geräts.
4. Verbinden Sie den DMX-Eingang des folgenden Slave-Geräts mit dem DMX-Ausgang des vorherigen Slave-Geräts.
5. Beenden Sie die Einstellungen und das Anschließen aller Slave-Geräte.



- **Konfigurieren Sie alle Slave-Geräte, bevor Sie das Master-Gerät an die Serienschaltung anschließen.**
- **Die Anzeige auf den Slave-Geräten blinkt, bis die Slave-Geräte vom Master ein DMX-Signal empfangen.**

Master-Gerät:

1. Stellen Sie den Betrieb des Master-Geräts auf Einzelplatzmodus ein.
2. Das Master-Gerät muss nun als erstes Gerät in der DMX-Serienschaltung festgelegt werden.



- **Schließen Sie niemals einen DMX-Controller an eine DMX-Leitung an, die für einen Master/Slave-Betrieb konfiguriert ist, da der Controller die Signale des Master-Geräts stören kann.**
- **Schließen Sie nicht mehr als 7 Slave-Geräte an das Master-Gerät an.**

## 5. Wartung

### Wartung des Geräts

Staubablagerungen reduzieren die Lichtabgabe und können zu Überhitzung führen. Das kann die Lebensdauer des Leuchtmittels reduzieren und/oder die mechanische Abnutzung beschleunigen. Zum Erhalt der optimalen Leistungsfähigkeit und der Minimierung der Abnutzung sollten Sie Ihren Lichteffekt mindestens zweimal pro Monat reinigen. Allerdings hängt die erforderliche Häufigkeit der Reinigung von der Nutzung und den Umgebungsbedingungen ab.

Zum Reinigen des Geräts befolgen Sie die Anweisungen unten:

1. Trennen Sie das Gerät vom Stromnetz.
2. Warten Sie, bis das Gerät auf Raumtemperatur abgekühlt ist.
3. Verwenden Sie einen Staubsauger (oder Druckluft) sowie eine weiche Bürste, um den Staub auf der Oberfläche des Geräts und in den Lüftungsbereichen zu entfernen.
4. Reinigen Sie alle transparenten Oberflächen mit einer milden Seifenlösung, mit ammoniakfreiem Glasreiniger oder Isopropylalkohol.
5. Geben Sie die Lösung direkt auf ein weiches, faserfreies Baumwolltuch oder Linsenreinigungstuch.
6. Ziehen Sie sanft Schmutz oder Ablagerungen in Richtung der Außenkanten der transparenten Oberflächen.
7. Polieren Sie sorgfältig diese transparenten Oberflächen, bis alle Schmutzfilme und Fasern verschwunden sind.



**Trocknen Sie die transparenten Oberflächen immer sorgfältig nach der Reinigung ab.**

## 6. Technische Daten

### Abmessungen und Gewicht

Länge	Breite	Höhe	Gewicht
1100 mm (43 Zoll)	144 mm (5,7 Zoll)	449 mm (17,7 Zoll)	10,7 kg (23,4 lb)

**Hinweis:** Abmessungen in Zoll sind gerundet.

### Leistungsaufnahme

Eingangsspannung	Bereich	Spannungsschalter
Vorschaltgerät (integriert)	100-240 V AC 50/60 Hz	Autom. Spann.-Erkennung
Parameter	120 V / 60 Hz	230 V / 50 Hz
Stromverbrauch	81 W	79 W
Betriebsstromstärke	1,1 A	0,6 A
Stromstärke für Serienschaltung (Geräte)	8 A (7 Produkten)	8 A (12 Produkten)
Sicherung	T 3,15 A, 250 V	T 3,15 A, 250 V
I/O-Eingangsbuchse	USA/weltweit	GB/Europa
Stromeingangsbuchse	IEC	IEC
Stromausgangsbuchse	Edison	IEC
Netzkabelstecker	Edison (USA)	Lokaler Stecker

### Leuchtquelle (Laser)

Typ	Leistungsaufnahme	Wellenlänge
Laser (rot)	100 mW	650 nm
Laser (grün)	30 mW	532 nm

### Leuchtquelle (Derby)

Typ	Farbe	Menge	Leistung	Strom	Betriebsdauer
LED	RGB	6	5 W	1.6 A	50.000 Stunden

### Leuchtquelle (Kannen)

Typ	Farbe	Menge	Leistung	Strom	Betriebsdauer
LED	RGB + UV	6	3.5 W	1 A	50.000 Stunden

### Leuchtquelle (Stroboskope)

Typ	Farbe	Menge	Leistung	Strom	Betriebsdauer
LED	Weiß + UV	4	5 W	1.5 A	50.000 Stunden

### Leuchtquelle (Bewegliches joch)

Typ	Farbe	Menge	Leistung	Strom	Betriebsdauer
LED	Weiß	1	10 W	2.25 A	50.000 Stunden

**Lichttechnische Daten**

<b>Abdeckungswinkel (Derby)</b>	<b>Abdeckungswinkel (Laser)</b>	<b>Bildfeldwinkel (Kannen)</b>	<b>Bildfeldwinkel (Stroboskope)</b>
131°	93°	30°	18°
<b>Abstrahlwinkel (Bewegliches joch)</b>	<b>Abstrahlwinkel (Kannen)</b>	<b>Abstrahlwinkel (Stroboskope)</b>	
11°	19°	8°	
<b>Beleuchtungsstärke bei 2 m (Kannen)</b>	<b>Beleuchtungsstärke bei 2 m (Bewegliches joch)</b>	<b>Beleuchtungsstärke bei 2 m (Stroboskope)</b>	
1.205 Lux (pro Kopf)	1.056 Lux (pro Kopf)	86 Lux (pro Zone)	
<b>Schwenken und kippen</b>	<b>Blitzfrequenz</b>		
540°/ 180°	0–20 Hz		

**Wärmeentwicklung**

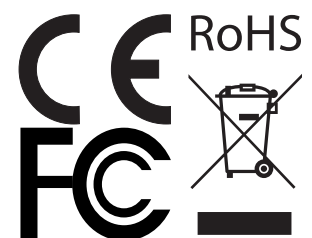
<b>Laser Min. externe Temp.</b>	<b>Laser Max. externe Temp.</b>	<b>Kühlsystem</b>
15 °C (59 °F)	35 °C (95 °F)	Konvektion

**DMX**

<b>I/O-Buchsen</b>	<b>Kanalbereich</b>
3-polig XLR	3, 17, or 35

**Bestellung**

<b>Produktbezeichnung</b>	<b>Artikelcode</b>	<b>UPC-Code</b>
GigBAR MOVE	10051675	781462220235



# Reklamationen

Wenn Sie Unterstützung benötigen oder ein Gerät zurückgeben möchten:

- Wenn Sie Ihren Wohnsitz in den USA haben, wenden sich an Chauvet World Headquarters.
- Wenn Sie Ihren Wohnsitz in GB oder Irland haben, wenden Sie sich an Chauvet Europe Ltd.
- Wenn Sie Ihren Wohnsitz in Benelux haben, wenden Sie sich an Chauvet Europe BVBA.
- Wenn Sie Ihren Wohnsitz in Frankreich haben, wenden sich an Chauvet France.
- Wenn Sie Ihren Wohnsitz in Deutschland haben, wenden sich an Chauvet Germany.
- Wenn Sie Ihren Wohnsitz in Mexiko haben, wenden Sie sich an Chauvet Mexiko.
- Wenn Sie in einem anderen Land leben, wenden Sie sich NICHT an Chauvet. Wenden Sie sich stattdessen an Ihren lokalen Lieferanten. Unter [www.chauvetdj.com](http://www.chauvetdj.com) finden Sie die Lieferanten außerhalb der USA, GB, Irlands, Benelux, Frankreich, Deutschland, und Mexikos.



**Kunden außerhalb der USA, GB, Irland, Benelux, Frankreich, Deutschland, oder Mexiko wenden sich an den aufgeführten Lieferanten und befolgen die Anweisungen zum Zurücksenden der Geräte von Chauvet. Um zu den Kontaktdaten zu gelangen, besuchen Sie bitte unsere Website unter [www.chauvetdj.com](http://www.chauvetdj.com).**

Nehmen Sie telefonisch Kontakt mit dem Technischen Support von Chauvet auf, und fordern Sie vor dem Verschicken eine Warenrücksendegenehmigungsnummer (RMA) an. Seien Sie darauf vorbereitet, die Modellnummer, Seriennummer und eine kurze Beschreibung des Grundes für das Zurückschicken angeben zu können.

Um eine Serviceanfrage online zu stellen, gehen Sie zu [www.chauvetdj.com/service-request](http://www.chauvetdj.com/service-request).

Senden Sie die Ware frei, in der Originalverpackung und mit den originalen Zubehörteilen zurück. Chauvet lässt keine Retouren abholen.

Schreiben Sie die RMA gut leserlich auf die Verpackung. Chauvet weist alle Waren zurück, die keine RMA besitzen.



**Schreiben Sie die RMA auf ein ordnungsgemäß angebrachtes Hinweisschild. Die RMA NICHT DIREKT auf den Karton schreiben.**

Bevor Sie die Ware versenden, schreiben Sie klar und deutlich folgende Informationen auf einen Bogen Papier und legen ihn in die Verpackung:

- Ihr Name
- Ihre Adresse
- Ihre Telefonnummer
- RMA-Nummer
- Eine kurze Problembeschreibung

Achten Sie auf eine sachgemäße Verpackung der Ware. Schäden, die durch unsachgemäßes Verpacken entstanden sind, liegen in Ihrer Verantwortung. Eine FedEx-Verpackung oder doppelte Verpackung wird empfohlen.



**Chauvet behält sich das Recht vor, nach eigenem Ermessen über Reparatur oder Ersatz der Ware zu befinden.**

## Kontaktiere Uns

Allgemeine Information	Technischer Support
<b>Chauvet World Headquarters</b>	
Adresse: 5200 NW 108th Ave. Sunrise, FL 33351 Telefon: (954) 577-4455 Fax: (954) 929-5560 Zollfrei: (800) 762-1084	Telefon: (844) 393-7575 Fax: (954) 756-8015 Email: <a href="mailto:chauvetcs@chauvetlighting.com">chauvetcs@chauvetlighting.com</a> Webseite: <a href="http://www.chauvetdj.com">www.chauvetdj.com</a>
<b>Chauvet Europe Ltd</b>	
Adresse: Unit 1C Brookhill Road Industrial Estate Pinxton, Nottingham, UK NG16 6NT Telefon: +44 (0) 1773 511115 Fax: +44 (0) 1773 511110	Email: <a href="mailto:UKtech@chauvetlighting.eu">UKtech@chauvetlighting.eu</a> Webseite: <a href="http://www.chauvetdj.eu">www.chauvetdj.eu</a>
<b>Chauvet Europe BVBA</b>	
Adresse: Stokstraat 18 9770 Kruishoutem Belgium Telefon: +32 9 388 93 97	Email: <a href="mailto:BNLtech@chauvetlighting.eu">BNLtech@chauvetlighting.eu</a> Webseite: <a href="http://www.chauvetdj.eu">www.chauvetdj.eu</a>
<b>Chauvet France</b>	
Adresse: 3, Rue Ampère 91380 Chilly-Mazarin France Telefon: +33 1 78 85 33 59	Email: <a href="mailto:FRtech@chauvetlighting.fr">FRtech@chauvetlighting.fr</a> Webseite: <a href="http://www.chauvetdj.eu">www.chauvetdj.eu</a>
<b>Chauvet Germany</b>	
Adresse: Bruno-Bürgel-Str. 11 28759 Bremen Germany Telefon: +49 421 62 60 20	Email: <a href="mailto:DEtech@chauvetlighting.de">DEtech@chauvetlighting.de</a> Webseite: <a href="http://www.chauvetdj.eu">www.chauvetdj.eu</a>
<b>Chauvet Mexico</b>	
Adresse: Av. de las Partidas 34 - 3B (Eingang von der Calle 2) Zona Industrial Lerma Lerma, Edo. de México, CP 52000 Telefon: +52 (728) 690-2010	Email: <a href="mailto:servicio@chauvet.com.mx">servicio@chauvet.com.mx</a> Webseite: <a href="http://www.chauvetdj.mx">www.chauvetdj.mx</a>

Kunden außerhalb der USA, GB, Irland, Benelux, Frankreich, Deutschland, oder Mexiko wenden sich an ihren Lieferanten. Befolgen Sie die Anweisungen zum Erhalt von Unterstützung oder zur Rückgabe eines Produkts. Um zu den Kontaktdaten zu gelangen, besuchen Sie unsere Website.



# 1. Voordat tu begint

## Wat is er inbegrepen

- GigBAR MOVE
- Stroomsnoer
- IRC-6
- Draagtas
- Driepoot
- Driepoot draagzak
- Voetschakelaar
- Gebruikershandleiding

## Uitpakinstructies

Pak het product direct voorzichtig uit en controleer de doos om te controleren of alle onderdelen in de verpakking zitten en in goede conditie zijn.

### Claims





Als de doos of de inhoud (het product en meegeleverde accessoires) beschadigd zijn door de verzending of tekenen van ruwe behandeling vertonen, laat dit dan onmiddellijk weten aan de vervoerder en niet aan Chauvet. Als u dit niet tijdig doet, kan uw claim bij de vervoerder verlopen. Daarnaast moet u de verpakking en al het verpakkingsmateriaal bewaren voor inspectie.

Voor andere problemen, zoals missende componenten of onderdelen, schade die niet is veroorzaakt door de verzending, kunt u binnen 7 dagen na ontvangst een claim indienen bij Chauvet.

## Tekstconventies

Conventie	Betekenis
1-512	Een reeks waarden
50/60	Een set waarden waarvan er slechts één gekozen kan worden
Settings	Een menuoptie die niet gewijzigd kan worden
<ENTER>	Een toets die op het bedieningspaneel van het product moet worden ingedrukt
ON	Een waarde die ingevuld of geselecteerd moet worden

## Symbolen

Symbool	Betekenis
	Kritieke installatie-, configuratie- of bedieningsinformatie. Het negeren van deze informatie kan ervoor zorgen dat het product niet werkt, beschadigd raakt of leidt tot letsel van de gebruiker.
	Belangrijke installatie- of configuratie-informatie. Als deze informatie niet wordt gebruikt kan het product niet correct functioneren.
	Nuttige informatie.
	Veiligheidsinformatie voor de laser.

## Disclaimer

Chauvet gelooft dat de informatie in deze handleiding in alle aspecten accuraat is. Chauvet aanvaardt echter geen verantwoordelijkheid en wijst alle aansprakelijkheid af jegens enige partij voor enig verlies, schade of storingen die worden veroorzaakt door fouten of omissies in dit document, ongeacht of dergelijke fouten of omissies het gevolg zijn van nalatigheid, een ongeval of enige andere oorzaak. Chauvet behoudt zich het recht voor om de inhoud van dit document te wijzigen zonder enige verplichting om enig persoon of bedrijf van een dergelijke herziening te op de hoogte te stellen. Chauvet is echter niet verplicht dergelijke herzieningen te maken. Download de nieuwste versie van [www.chauvetdj.com](http://www.chauvetdj.com).

## Verklaring van de FCC

Veranderingen of wijzigingen die niet uitdrukkelijk zijn goedgekeurd door de partij die verantwoordelijk is voor naleving kunnen de bevoegdheid van de gebruiker om de apparatuur te bedienen ongeldig maken. Deze apparatuur is getest en voldoet aan de limieten voor een digitaal apparaat van klasse B, volgens Onderdeel 15 van de FCC-regels. Deze limieten zijn ontworpen om een redelijke bescherming tegen schadelijke interferentie in een wooninstallatie te verschaffen. Deze apparatuur genereert gebruiken en kan radiofrequentie-energie uitstralen en kan, als deze niet volgens de instructies geïnstalleerd en gebruikt wordt, schadelijke interferentie voor radiocommunicatie veroorzaken. Dit vormt echter geen garantie dat er zich in een bepaalde installatie geen interferentie zal voordoen. Als deze apparatuur schadelijke interferentie aan radio- of televisieontvangst veroorzaakt, wat bepaald kan worden door de apparatuur aan en uit te zetten, wordt de gebruiker aangeraden om te proberen de interferentie te verhelpen met één of meer van de volgende maatregelen:

- Het opnieuw richten of verplaatsen van de ontvangstantenne.
- Het vergroten van de tussenruimte tussen het apparaat en de ontvanger.
- Het aansluiten van de apparatuur op een stopcontact op een circuit anders dan waarop de ontvanger aangesloten is.
- Het raadplegen van de dealer of een ervaren radio/tv-monteur voor hulp

Het apparaat voldoet aan Onderdeel 15 van de FCC-regels. De werking is onder voorbehoud van de volgende twee voorwaarden (1) dit apparaat mag geen interferentie veroorzaken, en (2) dit apparaat moet eventuele ontvangen interferentie aanvaarden, inclusief interferentie die een ongewenste werking kan veroorzaken.

## Intellectueel eigendom

De auteursrechtelijk beschermde werken in deze handleiding, waaronder, maar niet beperkt tot, alle ontwerpen, teksten en afbeeldingen, zijn eigendom van Chauvet.

© Copyright 2019 Chauvet & Sons, LLC. Alle rechten voorbehouden.

Elektronisch uitgegeven door Chauvet in de Verenigde Staten van Amerika.

CHAUVET, het Chauvet-logo en GigBAR MOVE zijn geregistreerde handelsmerken of handelsmerken van Chauvet & Sons LLC (d/b/a Chauvet en Chauvet Lighting) in de Verenigde Staten en andere landen. Hierin genoemde andere bedrijfs- en productnamen en logo's kunnen handelsmerken zijn van hun betreffende bedrijven.

## Veiligheidsinstructies

De Veiligheidsinstructies bevatten belangrijke veiligheidsinformatie met betrekking tot het lasersysteem. Zorg dat u alle instructies hebt gelezen en begrepen voordat u de laser voor de eerste keer inschakelt. Het kennen van deze veiligheidsinstructies is cruciaal voor het vermijden van oogletsel door de laser en het overtreden van de wet. Bewaar deze gebruikershandleiding voor toekomstige naslag op een veilige plek.



### STOP EN LEES EERST ALLE GEGEVENS LASERVEILIGHEIDS



- Lasers kunnen gevaarlijk zijn en hebben unieke veiligheidsvoorschriften. Als lasers onjuist worden gebruikt kan dit leiden tot permanente oogletsel en blindheid. Let goed op elke veiligheidsKENMERK en elke WAARSCHUWING in deze gebruikershandleiding. Lees VOORDAT u het apparaat gebruikt zorgvuldig alle instructies.
- Sluit het product altijd aan op een geaard circuit om elektrocutierisico's uit te sluiten.
- Ontkoppel het product vóór het schoonmaken altijd eerst van de voedingsbron.
- Vermijd directe blootstelling van het oog aan de lichtbron als het product in werking is.
- Zorg ervoor dat het stroomsnoer niet knikt of beschadigd.
- Koppel het product nooit los van het stopcontact door aan het snoer te trekken of te rukken.
- Als het product boven het hoofd wordt geplaatst, moet u het altijd met een veiligheidskabel vastmaken aan een bevestigingsmiddel.
- Controleer dat er tijdens gebruik geen ontvlambare materialen dichtbij het product staan.
- Raak de behuizing van het product tijdens gebruik niet aan, omdat het zeer warm kan worden.



- Dit product is niet bedoeld voor permanente installatie.
- Controleer altijd of de spanning van het stopcontact waar u het product op aansluit binnen het bereik is dat staat vermeld op de sticker of het achterpaneel van het product.
- Het product is alleen geschikt voor gebruik binnenshuis! (IP20) Om het risico op brand en schokken te vermijden mag u het product niet blootstellen aan regen of vocht.
- Installeer het product op een locatie met voldoende ventilatie, op ten minste 50 cm afstand van aangrenzende oppervlakken.
- Zorg ervoor dat de ventilatiesleuven op de behuizing van het product nooit geblokkeerd worden.
- Sluit het product nooit aan op een dimmer.
- Vervang de zekering met een van hetzelfde type en met dezelfde waarde.
- Gebruik altijd de bevestigingsbeugel om het product te dragen.
- Schakel het product niet kort na elkaar aan/uit. Dit verlaagt de levensduur van de laserdiode.
- Schud het product niet door elkaar. Vermijd brute kracht bij het monteren of gebruiken van dit product.
- Gebruik ALTIJD een veiligheidskabel bij het boven het hoofd plaatsen van het product.
- De omgevingstemperatuur bedrijfstemperatuur voor de laser 59 °F tot 95 °F (15 °C tot 35 °C). Gebruik dit product niet buiten dit bereik.
- Stop direct met het gebruik van het product in geval van ernstige gebruiksproblemen.



**LET OP! Het gebruik van bedieningselementen, wijzigingen of procedures anders dan DIE zijn gespecificeerd IN DEZE GEBRUIKERSHANDLEIDING, kan leiden tot blootstelling aan gevaarlijke straling.**



- Vermijd direct oogcontact met het laserlicht. Nooit uw ogen of die van anderen opzettelijk blootstellen aan direct laserlicht.
- Dit laserproduct kan mogelijk direct oogletsel of blindheid veroorzaken als het laserlicht direct op de ogen valt.
- Het is illegaal en gevaarlijk om deze laser direct in publieksgebieden te schijnen, waar het publiek of ander personeel directe laserstralen of heldere reflecties in hun ogen kunnen krijgen.
- In de VS is het een misdrijf om een laser op een vliegtuig te richten.
- Het gebruik van bedieningselementen, wijzigingen of procedures anders dan die zijn gespecificeerd in deze gebruikershandleiding, kan leiden tot blootstelling aan gevaarlijke straling.
- Sluit om onnodige slijtage te verhinderen en de levensduur te verlengen tijdens periodes van niet-gebruik het product via stroomonderbreker of de stekker volledig van stroom af.
- Probeer het product NOOIT zelf te repareren. Reparaties en onderhoud moeten worden uitgevoerd door een bevoegd monteur. Onbevoegde aanpassingen aan het product zijn om veiligheidsredenen verboden!



**Bewaar deze gebruikershandleiding voor toekomstige naslag. Wanneer het product eigendom wordt van een andere gebruiker, moet dit document bij de laser worden bewaard.**

## Niet-bevestigde waarschuwing op de behuizing



- Dit apparaat bevat intern laserapparaten met hoog vermogen.
- Maak de laserbehuizing niet open, door mogelijke blootstelling aan onveilige laserstralingsniveaus.
- Het vermogen van de laser, dat toegankelijk is als het apparaat is geopend, kan directe blindheid, brandwonden en branden veroorzaken.

## Veiligheidsinstructies voor de laser



### STOP EN LEES ALLE HIERONDER INSTRUCTIES LASERVEILIGHEIDS



Laserlicht verschilt van elk ander licht. Laserlicht kan oogletsel veroorzaken als het product niet goed is ingesteld en niet goed wordt gebruikt. Laserlicht is duizend maal geconcentreerder dan elk ander soort licht. Deze concentratie kan door het verbranden van het netvlies direct oogletsel veroorzaken (het lichtgevoelige deel aan de achterzijde van het oog). De warmte van laserlicht is niet voelbaar, maar het is voldoende om gebruikers van het product en het publiek te verwonden of te verblinden. Zelfs zeer kleine hoeveelheden laserlicht kunnen op grote afstand nog gevaarlijk zijn.

Neem **NOOIT** aan dat blootstelling aan een individueel laserlicht veilig is, zelfs niet een kleine straal die is afgesplitst van een grotere straal. Dit laserproduct gebruikt tientallen milliwatt aan laser vermogen —Klasse 3B-niveaus intern—en verdeelt ze in eerdere stralen—Klasse 3R-niveaus. De individuele bundels van Klasse 3R-niveau zijn mogelijk gevaarlijk voor de ogen.

Neem **NOOIT** aan dat bewegend laserlicht veilig is. Laserlicht is nooit zonder risico. Aangezien er op elk moment oogletsel kan ontstaan, is het van kritiek belang om de kans op ELKE directe blootstelling van het oog te vermijden. In overeenstemming met veiligheidsvoorschriften voor lasers, is het niet legaal om lasers van Klasse 3R te richten op gebieden waar mensen blootgesteld kunnen worden, zelfs als de laser onder het gezicht van mensen is gericht, zoals op een dansvloer.

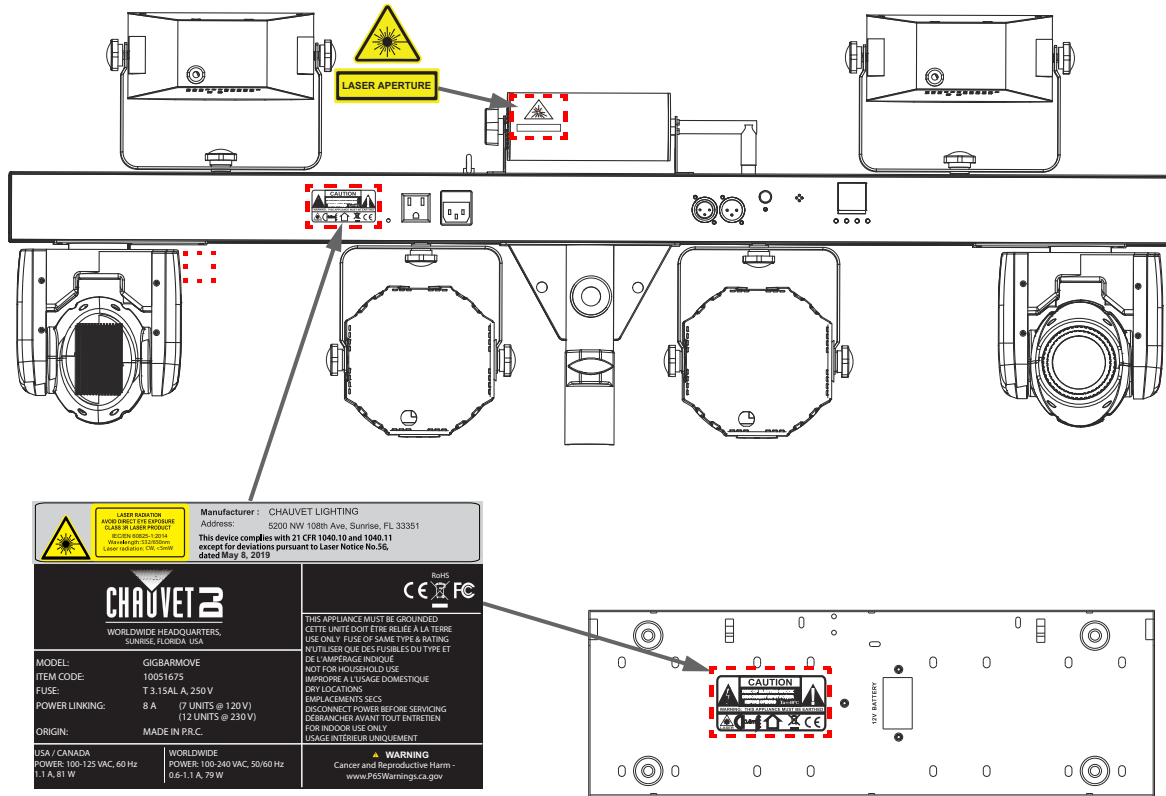


- Gebruik de laser niet zonder eerst alle veiligheidsinformatie en technische gegevens in deze handleiding gelezen en begrepen te hebben.
- Alle lasereffecten moeten ALTIJD worden opgesteld en geplaatst zodat het laserlicht ten minste 3 meter boven de vloer is waar mensen op staan. Zie de paragraaf [Correct gebruik](#) van deze handleiding.
- Na instelling, en voor openbaar gebruik, moeten de lasers getest worden om te controleren of ze goed functioneren. Dit product niet gebruiken als er een storing is gedetecteerd.
- De laser NIET gebruiken als het slechts een of twee bundels emitteert, in plaats van tientallen/honderden, aangezien dit aangeeft dat er schade is aan het optische element van het diffractierooster en emissie van laserniveaus hoger dan Klasse 3R mogelijk maakt.
- Richt lasers NOOIT op mens of dier.
- Kijk NOOIT direct in de laseropening of laserstraal.
- Richt lasers NOOIT op gebieden waar mensen er aan kunnen worden blootgesteld.
- Richt lasers NOOIT op sterk reflecterende oppervlakken, zoals ramen, spiegels en glimmend metaal. Zelfs laserreflecties kunnen gevaarlijk zijn.
- Richt een laser nooit op een vliegtuig; dat is een misdrijf.
- Richt nooit oneindige laserstralen op de open lucht.
- Stel de optische uitgangselementen (opening) niet bloot aan agressieve chemische schoonmaakmiddelen.
- De laser niet gebruiken als de behuizing is beschadigd, open is, of als de optische onderdelen op wat voor wijze dan ook beschadigd lijken.
- De behuizing van de laser nooit openen. Het hoge vermogen van de laser binnen de beschermende behuizing kan brand veroorzaken of de huid verbranden en zal leiden tot direct oogletsel.
- Laat dit product nooit onbemand draaien.
- Het gebruik van een lasershow van Klasse 3R is alleen toegestaan als de lasers worden gebruikt door een geschoolde en goed getrainde professional die bekend is met de gegevens die zijn opgenomen in deze handleiding.
- De wettelijke vereisten voor het gebruik van laserproducten voor amusement verschillen van land tot land. De gebruiker is zelf verantwoordelijk voor de wettelijke vereisten in de locatie/het land van gebruik.



**LET OP! Gebruik dit apparaat niet op een andere wijze dan is vermeld in deze gebruikershandleiding. Het niet volgen van de instructies zal de garantie doen vervallen, kan het product beschadigen of de gebruiker of het publiek verwonden.**  
**LET OP! Dit product mag niet worden afgevoerd met het huishoudelijk afval. Neem contact op met uw plaatselijke afvalbeheerdienst voor regelgeving met betrekking tot elektronisch afval in uw gebied.**

## Reproductie van veiligheidsetiket voor de laser



### Blotstellingswaarschuwing van de laser



#### VERMIJD DIRECTE BLOOTSTELLING AAN LASERLICHT

Verdere richtlijnen en veiligheidsprogramma's voor het veilige gebruik van lasers zijn te vinden in de ANSI Z136.1 Standaard "voor het veilige gebruik van lasers", beschikbaar bij het Laser Institute of America: [www.lia.org](http://www.lia.org). M Vele plaatselijke overheden, bedrijven, agentschappen, legers en andere instanties vereisen allemaal dat lasers worden gebruikt onder de richtlijnen van ANSI Z136.1. De richtlijn voor laservertoning kan worden verkregen via de International Laser Display Association: [www.ilda.com](http://www.ilda.com).

### Emissiegegevens van de laser

Zoals gemeten onder IEC-meetomstandigheden voor classificatie.

#### Laserclassificatie Klasse 3R

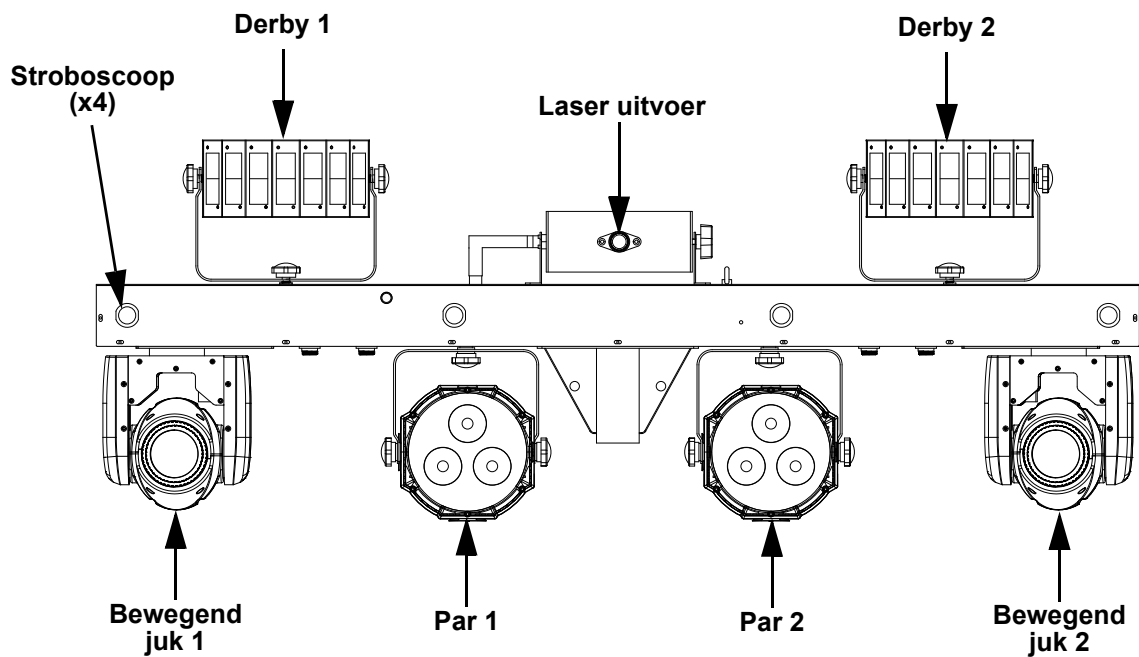
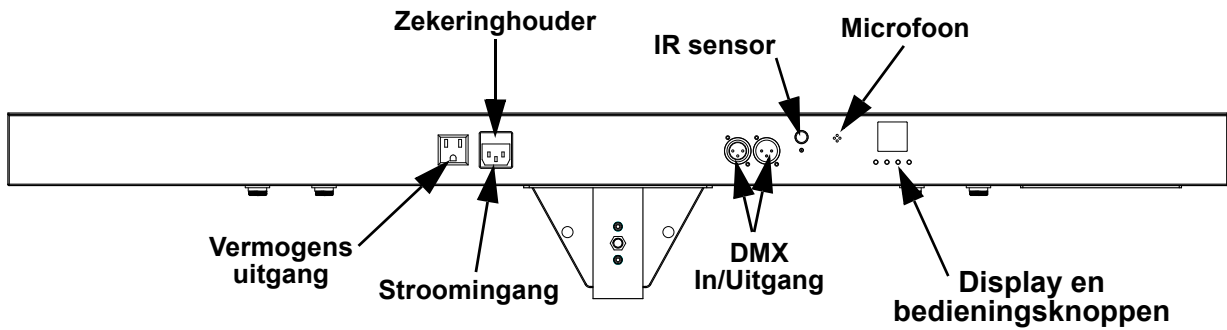
<b>Rode lasermedium</b>	LD GaAlAs, 650 nm/100 mW
<b>Groene lasermedium</b>	LD GaAlAs, 532 nm/30 mW
<b>Diameter van de straal</b>	<5 mm bij de opening
<b>Pulsgegevens</b>	Alle pulsen < 4 Hz (>0,25 sec)
<b>Divergentie (elke straal)</b>	<2 mrad
<b>Divergentie (totale licht)</b>	<160 graden
<b>Laservermogen van elke straal vanaf de opening</b>	<5 mW

### Nalevingsverklaring van de laser

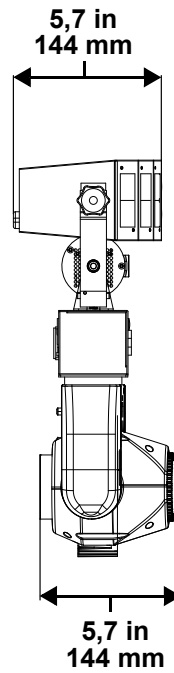
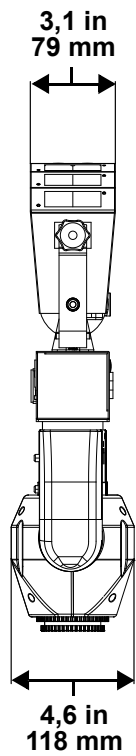
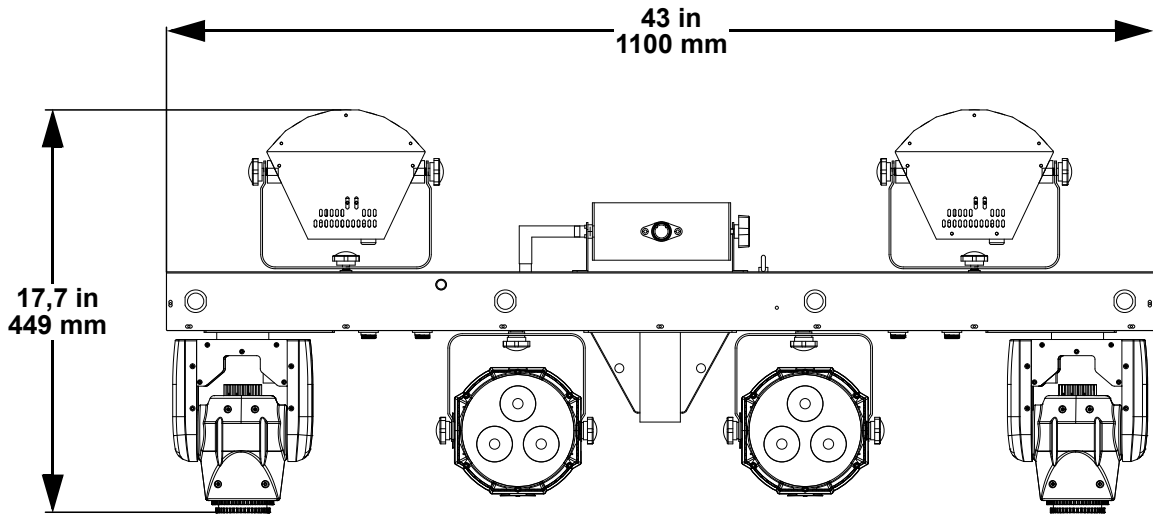
Dit laserproduct voldoet aan EN/IEC 60825-1 Ed 2, 2007-03, en U.S. FDA/CDRH FLPPS via de voorwaarden van Laser Notice nr. 56 gedateerd op 8 mei 2019. Dit laserapparaat is geclassificeerd als 3R. (Klasse 3R is het internationale equivalent is van U.S. Class IIIa.) Er is geen onderhoud nodig om dit product in overeenstemming te houden van de laserprestatienormen.

## 2. Inleiding

### Productoverzicht



Productafmetingen



## 3. Instelling

### AC-stroom

De GigBAR MOVE heeft een voeding met automatisch bereik, die kan werken met een ingangsspanning van 100 tot 240 VAC, 50/60 Hz. Om de vermogensvereisten te bepalen van het product (aardlekschakelaar, stopcontact en bedrading), moet de huidige waarde worden gebruikt die staat vermeld op het etiket dat is bevestigd aan het achterpaneel van het product of moet [Technische Specificaties](#) in deze handleiding geraadpleegd worden. Het gemelde spanningsvermogen geeft het gemiddelde stroomverbruik aan onder normale omstandigheden.



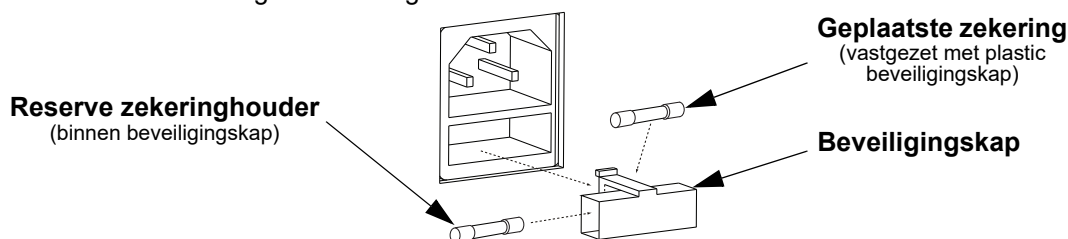
- **Sluit het product altijd aan op een beschermd circuit (aardlekschakelaar of zekering). Zorg ervoor dat het product voldoende elektrisch is geaard om het risico op elektrocutie of brand te vermijden.**
- **Sluit om onnodige slijtage te verhinderen en de levensduur te verlengen tijdens periodes van niet-gebruik het product via stroomonderbreker of de stekker volledig van stroom af.**



**Sluit het product nooit aan op een reostaat (variabele weerstand) of dimmercircuit, zelfs als het reostaat- of dimmerkanaal alleen dient als een 0 tot 100%-schakelaar dient.**

### Vervangen van de zekering

1. Ontkoppel het apparaat van de stroom.
2. Wig de punt van een platte schroevendraaier in de sleuf van de zekeringhouder.
3. Druk de zekeringhouder uit de behuizing.
4. Haal de doorgebrande zekering uit de houder en vervangen met een zekering van hetzelfde type en met dezelfde waarde.
5. Plaats de zekeringhouder terug en steek de stekker er weer in.



**Ontkoppel het product van de stroom uit voordat u de zekering vervangt.**

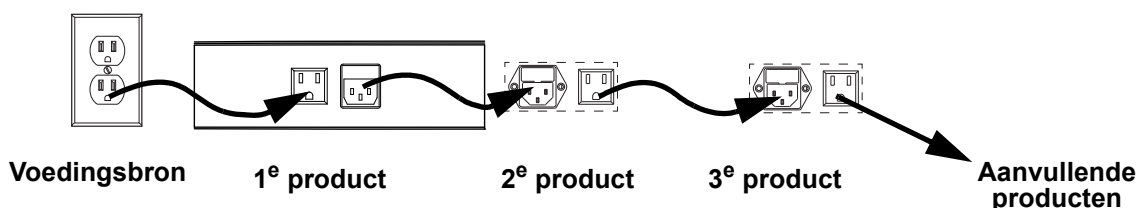


**Vervang de zekering met een van hetzelfde type en met dezelfde waarde.**

### Power Linking

Het product levert power linking via de Edison uitlaat gelegen aan de achterkant van het product. Zie het onderstaande diagram voor verdere uitleg.

#### Power Linking Diagram



**Bij 120 V kunnen tot 7 GigBAR MOVE-producten gekoppeld worden met power link, en bij 230 V kunnen tot 12 GigBAR MOVE-producten met power link gekoppeld worden.**



**Het bovenstaande power linking-diagram toont alleen de Noord-Amerikaanse versie van het product! Power linking-stekkers en vereisten verschillen van land tot land, en van gebied tot gebied. Als u het product buiten Noord-Amerika gebruikt, raadpleeg dan de plaatselijke Chauvet-distributeur.**



## Montage

Vóór montage van het product moet u de veiligheidsaanbevelingen lezen en volgen die zijn aangegeven in de [Veiligheidsinstructies](#).

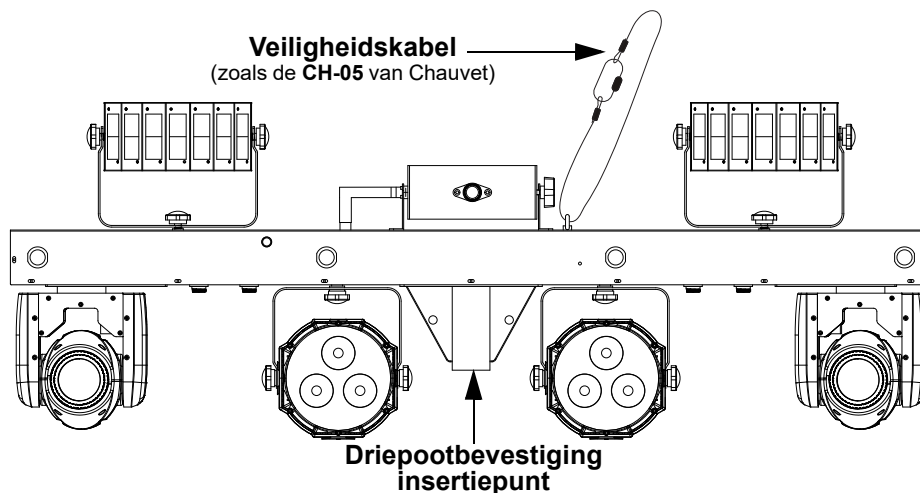
### Oriëntatie

De GigBAR MOVE-producten moeten worden gemonteerd in een positie volgens de planning voor veilig lasergebruik. Daarnaast moet er in voldoende ventilatie rond het product zijn voorzien.

### Opbouw

- Vóór het nemen van een besluit over de locatie van het product, moet u er altijd voor zorgen dat er eenvoudige toegang is tot het product, voor onderhoud en programmering.
- Controleer of de constructie of het oppervlak waar u het product op monteert het gewicht van het product kan dragen (zie [Technische Specificaties](#)).
- Gebruik altijd een veiligheidskabel wanneer het product boven lichaamshoogte wordt gemonteerd (zoals CH-05 van Chauvet). Monteer het product stevig aan een bevestigingspunt, zoals een verhoogd platform of een spant.
- Bij het opbouwen van het product op een spant, moet u een montageklem gebruiken met voldoende draagvermogen. De beugel heeft een gat van 13 mm, die geschikt is voor dit doeleinde.
- De verstelknoppen van de beugel zorgen voor directionele verstelling bij het richten van het product naar de gewenste hoek. Maak de beugelknoppen alleen met de hand los of vast. Het gebruik van gereedschap kan de knoppen beschadigen.

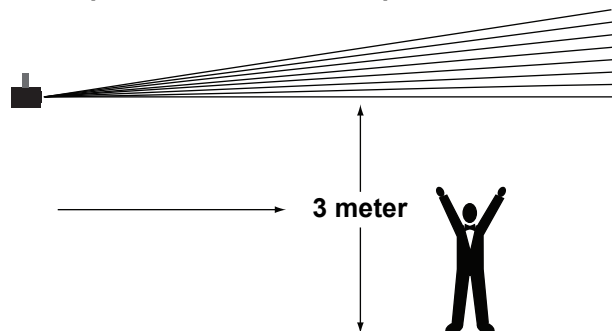
### Montagediagram



## Correct gebruik

Dit product is alleen geschikt voor gebruik boven lichaamshoogte. Voor veiligheidsdoeleinden raadt Chauvet aan om lichteffectproducten te bevestigen aan stabiele verhoogde platformen of stevige overhangende steunen, met geschikte hangklemmen. Gebruik in alle gevallen veiligheidskabels. Haal geschikte bevestigingsapparatuur bij uw verlichtingsleverancier.

**Internationale regelgeving omtrent veiligheid rond lasers, vereist dat laserproducten moeten worden bediend op de wijze die hieronder is geïllustreerd, met minimaal 3 meter verticale scheiding tussen de vloer en het laagste laserlicht. Daarnaast is 3 meter horizontale scheiding vereist tussen laserlicht en het publiek of ruimtes met publiek.**



**LET OP!** Het gebruik van bedieningselementen, wijzigingen of procedures anders dan DIE zijn gespecificeerd IN DEZE GEBRUIKERSHANDLEIDING, kan leiden tot blootstelling aan gevaarlijke straling.

## 4. Werking

Dit product is niet ontworpen voor onafgebroken gebruik. Zorg dat er regelmatige pauzes zijn tijdens het gebruik, om de levensduur van uw laser te maximaliseren. Ontkoppel de GigBAR MOVE altijd van de stroom als het niet in gebruik is.

### Werking van het bedieningspaneel

Voor toegang tot de functies van het bedieningspaneel gebruikt u de vier knoppen onder het display. Raadpleeg het [Productoverzicht](#) om de locaties van de toetsen op het bedieningspaneel te zien.

Toet	Functie
<MENU>	Selecteert een bedieningsmodus of verlaat de huidige menu-optie
<UP>	Drukken om omhoog te bladeren in de optielijst of een hogere waarde te vinden
<DOWN>	Drukken om omlaag te bladeren in de optielijst of een lagere waarde te vinden
<ENTER>	Drukken om een menu-optie of een geselecteerde waarde te vinden

### Menu Map

Modus	Programmeerniveaus		Beschrijving	
AUTO	Mode	Mix	1-3	Selecteert de show met automatisch gemengd effect
		Spots	1	Selecteert de automatische bewegend juk show
		Strobe	1	Selecteert de automatische stroboscoopshows
		Laser	1	Selecteert de automatische lasershow
		Derby	1	Selecteert de automatische derbyshow
		Par	1	Selecteert de automatische Par-show
		S+SP	1	Selecteert de stroboscoop- en bewegend juk show
		L+SP	1	Selecteert de laser- en bewegend juk show
		LS	1	Selecteert de laser- en stroboscoopshow
		D+SP	1	Selecteert de Derby- en bewegend juk show
		DS	1	Selecteert de Derby- en automatische stroboscoopshow
		DL	1	Selecteert de Derby- en automatische lasershow
		P+SP	1	Selecteert de Par- en bewegend juk show
		PS	1	Selecteert de Par- en stroboscoopshow
		PL	1	Selecteert de Par- en automatische lasershow
		PD	1	Selecteert de Par- en automatische Derby-show
		PS+SP	1	Selecteert de Par-, stroboscoop- en bewegend juk show
		PL+SP	1	Selecteert de Par-, laser- en bewegend juk show
		PLS	1	Selecteert de Par-, laser- en stroboscoopshow
		PD+SP	1	Selecteert de Par-, Derby- en bewegend juk show
		PDS	1	Selecteert de Par-, Derby- en stroboscoop
		PDL	1	Selecteert de Par-, Derby- en lasershow
		DLS+SP	1	Selecteert de Derby-, laser-, stroboscoop- en bewegend juk show
PLS+SP	1	Selecteert de Par-, laser-, stroboscoop- en bewegend juk show		
PDS+SP	1	Selecteert de Par-, Derby-, stroboscoop- en bewegend juk show		
PDL+SP	1	Selecteert de Par-, Derby-, laser- en bewegend juk show		
PDLs	1	Selecteert de Par-, Derby-, laser- en stroboscoopshow		
Speed	0-99		Programmasnelheid	

Modus	Programmeerniveaus		Beschrijving
<b>SOUND</b>	<b>Mode</b>	<b>Mix</b>	Selecteert de show met gemengd geluidseffect
		<b>Spots</b>	Stelt bewegend juk in naar de geluidsmodus
		<b>Strobe</b>	Stelt stroboscopen in naar de geluidsmodus
		<b>Laser</b>	Stelt laser in naar de geluidsmodus
		<b>Derby</b>	Stelt Derby in naar de geluidsmodus
		<b>Par</b>	Stelt Pars in naar de geluidsmodus
		<b>S+SP</b>	Stelt stroboscopen en bewegend juk in naar de geluidsmodus
		<b>L+SP</b>	Stelt laser en bewegend juk in naar de geluidsmodus
		<b>LS</b>	Stelt laser en stroboscopen in naar de geluidsmodus
		<b>D+SP</b>	Stelt Derby en bewegend juk in naar de geluidsmodus
		<b>DS</b>	Stelt Derby en stroboscopen in naar de geluidsmodus
		<b>DL</b>	Stelt Derby en laser in naar de geluidsmodus
		<b>P+SP</b>	Stelt Pars en bewegend juk in naar de geluidsmodus
		<b>PS</b>	Stelt Pars en stroboscopen in naar de geluidsmodus
		<b>PL</b>	Stelt Pars en laser in naar de geluidsmodus
		<b>PD</b>	Stelt Pars en Derby's in naar de geluidsmodus
		<b>PS+SP</b>	Stelt Par's, stroboscopen en bewegend juk in naar de geluidsmodus
		<b>PL+SP</b>	Stelt Par's, laser en bewegend juk in naar de geluidsmodus
		<b>PLS</b>	Stelt Par's, laser en stroboscopen in naar de geluidsmodus
		<b>PD+SP</b>	Stelt Par's, Derby's en bewegend juk in naar de geluidsmodus
<b>PDS</b>	Stelt Par's, Derby's en stroboscopen in naar de geluidsmodus		
<b>PDL</b>	Stelt Par's, Derby's en laser in naar de geluidsmodus		
<b>DLS+SP</b>	Stelt Derby's, laser, stroboscopen en bewegend juk in naar de geluidsmodus		
<b>PLS+SP</b>	Stelt Par's, laser, stroboscopen en bewegend juk in naar de geluidsmodus		
<b>PDS+SP</b>	Stelt Par's, Derby's, stroboscopen en bewegend juk in naar de geluidsmodus		
<b>PDL+SP</b>	Stelt Par's, Derby's, laser en bewegend juk in naar de geluidsmodus		
<b>PDLS</b>	Stelt Par's, Derby's, laser en stroboscopen in naar de geluidsmodus		
	<b>Sensitivity</b>	<b>0-99</b>	Stelt de gevoeligheid in van de geluidsmodus
<b>DMX</b>	<b>DMX</b>	<b>3CH</b>	Selecteer het DMX-kanaal
		<b>17CH</b>	
		<b>35CH</b>	
		<b>Address</b>	<b>001-510</b>
	<b>Slave</b>		Slave-modus

Modus	Programmeerniveaus		Beschrijving
SYS	IR	ON	Schakelt infrarood in of uit
		OFF	
	FOOT	ON	Schakelt het voetpedaal in of uit
		OFF	
	PanReverse	ON	Pan reverse activeren / deactiveren
		OFF	
	TiltReverse	ON	Kantel achteruit in- / uitschakelen
		OFF	
	RESET	NO	Herstellen naar de fabrieksstandaard
		YES	

## Configuratie (zelfstandig)

Plaats het product in een van de zelfstandige modi om te bedienen zonder een DMX-regelaar.



**Sluit nooit een product, die in een zelfstandige modus werkt, aan op een DMX-rij die is verbonden aan een DMX-regelaar. Producten in zelfstandige modus kunnen DMX-signalen verzenden die de DMX-signalen van de regelaar verstoren.**

## Automatic Mode

Volg onderstaande instructies om de GigBAR MOVE in de automatische modus te laten lopen:

1. Druk op **<MENU>** om het hoofdmenu op het display weer te geven.
2. Gebruik **<UP>** of **<DOWN>** totdat **AUTO** is geselecteerd.
3. Druk op **<ENTER>**.
4. Gebruik **<UP>** of **<DOWN>** om **Mode** te selecteren.
5. Druk op **<ENTER>**.
6. Gebruik **<UP>** of **<DOWN>** om te kiezen uit de Auto Program-opties: **Mix, Spots, Strobe, Laser, Derby, Par, S+SP, L+SP, LS, D+SP, DS, DL, P+SP, PS, PL, PD, PS+SP, PL+SP, PLS, PD+SP, PDS, PDL, DLS+SP, PLS+SP, PDS+SP, PDL+SP, of PDLS.**
7. Druk op **<ENTER>**.
8. Gebruik **<UP>** of **<DOWN>** om **Speed** te selecteren.
9. Druk op **<ENTER>**.
10. Gebruik **<UP>** of **<DOWN>** om de automatische programmasnelheid te verhogen of verlagen van **0-99**.
11. Druk op **<ENTER>**.

## Geluidsactieve modus

Om de GigBAR MOVE in de geluidsactieve modus te laten lopen, doet u het volgende:

1. Druk op **<MENU>** om het hoofdmenu op het display weer te geven.
2. Gebruik **<UP>** of **<DOWN>** totdat **SOUND** is geselecteerd.
3. Druk op **<ENTER>**.
4. Gebruik **<UP>** of **<DOWN>** om **Mode** te selecteren.
5. Druk op **<ENTER>**.
6. Gebruik **<UP>** of **<DOWN>** om te kiezen uit de Auto Program-opties: **Mix, Spots, Strobe, Laser, Derby, Par, S+SP, L+SP, LS, D+SP, DS, DL, P+SP, PS, PL, PD, PS+SP, PL+SP, PLS, PD+SP, PDS, PDL, DLS+SP, PLS+SP, PDS+SP, PDL+SP, of PDLS.**
7. Druk op **<ENTER>**.
8. Gebruik **<UP>** of **<DOWN>** om **Sensitivity** te selecteren.
9. Druk op **<ENTER>**.
10. Gebruik **<UP>** of **<DOWN>** om de automatische programmasnelheid te verhogen of verlagen van **0-99**.
11. Druk op **<ENTER>**.



- Het product reageert alleen op lage frequenties van de muziek (lage bas en drums).
- De laser verduistert in de geluidsactieve modus na 3 seconden stilte of geluid onder de gevoeligheidsinstelling.

### Configuratie (DMX)

De GigBAR MOVE werkt met een DMX-regelaar. Informatie over DMX staat in het DMX-basishandboek van CHAUVET, dat beschikbaar is op de website van Chauvet onder [http://www.chauvetlighting.com/downloads/DMX\\_Primer\\_rev05\\_WO.pdf](http://www.chauvetlighting.com/downloads/DMX_Primer_rev05_WO.pdf).

#### Startadres

Bij het selecteren van een startend DMX-adres, moet u altijd denken aan het aantal DMX-kanalen die de geselecteerde DMX-modus gebruikt. Als u een startadres gebruikt dat te hoog is, kunt u toegang aan enkele productkanalen beperken.

De GigBAR MOVE gebruikt tot 9 DMX-kanalen, wat bepaalt dat het hoogst configureerbare adres **478** is. Als u niet bekend bent met het DMX-protocol, download dat de DMX-primer van [www.chauvetdj.com](http://www.chauvetdj.com).

Om het startadres te selecteren doet u het volgende:

1. Druk op **<MENU>** om het hoofdmenu op het display te bekijken.
2. Gebruik **<UP>** of **<DOWN>** totdat **DMX** is geselecteerd.
3. Druk op **<ENTER>**.
4. Druk opnieuw op **<ENTER>**.
5. Gebruik **<UP>** of **<DOWN>** om het DMX-kanaal te selecteren: **3CH**, **17CH** of **35CH**.
6. Druk op **<ENTER>**.
7. Gebruik **<UP>** of **<DOWN>** om **Address** te selecteren.
8. Druk op **<ENTER>**.
9. Gebruik **<UP>** of **<DOWN>** om het startadres te verhogen of te verlagen.
10. Druk op **<ENTER>**.

**DMX-kanaaltoewijzingen en waarden**
**35-kanaals**

Channel	Function	Value	Percent/Setting
1	Par 1-bediening	000 ⇔ 255	Rood, 0–100%
2		000 ⇔ 255	Groen, 0–100%
3		000 ⇔ 255	Blauw, 0–100%
4		000 ⇔ 255	UV, 0–100%
5	Par 1-stroboscoopfrequentie	000 ⇔ 127	RGB 0–100% (gebaseerd op CH 1, 2, 3, 4)
		128 ⇔ 239	Stroboscoopsnelheid, langzaam tot snel
		240 ⇔ 249	Stroboscoop naar geluid
		250 ⇔ 255	RGB 100%
6	Par 2-bediening	000 ⇔ 255	Rood, 0–100%
7		000 ⇔ 255	Groen, 0–100%
8		000 ⇔ 255	Blauw, 0–100%
9		000 ⇔ 255	UV, 0–100%
10	Par 2-stroboscoopfrequentie	000 ⇔ 127	RGB 0–100% (gebaseerd op CH 1, 2, 3, 4)
		128 ⇔ 239	Stroboscoopsnelheid, langzaam tot snel
		240 ⇔ 249	Stroboscoop naar geluid
		250 ⇔ 255	RGB 100%
11	Derby 1-bediening	000 ⇔ 024	Verduistering
		025 ⇔ 049	Rood
		050 ⇔ 074	Groen
		075 ⇔ 099	Blauw
		100 ⇔ 124	Rood + groen
		125 ⇔ 149	Rood + blauw
		150 ⇔ 174	Groen + blauw
		175 ⇔ 199	Rood + Groen + Blauw
		200 ⇔ 224	Automatisch (alleen enkele kleuren)
225 ⇔ 255	Automatisch (twee kleuren tegelijkertijd)		
12	Derby 1-stroboscoopfrequentie	000 ⇔ 009	Geen functie
		010 ⇔ 239	Stroboscoop, langzaam tot snel
		240 ⇔ 255	Stroboscoop naar geluid
13	Derby 1-rotatie	000 ⇔ 004	Geen functie
		005 ⇔ 127	Met de klok mee roteren, langzaam tot snel
		128 ⇔ 133	Geen functie
		134 ⇔ 255	Tegen de klok in roteren, langzaam tot snel

Channel	Function	Value	Percent/Setting
14	Derby 2-bediening	000 ⇔ 024	Verduistering
		025 ⇔ 049	Rood
		050 ⇔ 074	Groen
		075 ⇔ 099	Blauw
		100 ⇔ 124	Rood + groen
		125 ⇔ 149	Rood + blauw
		150 ⇔ 174	Groen + blauw
		175 ⇔ 199	Rood + Groen + Blauw
		200 ⇔ 224	Automatisch (alleen enkele kleuren)
		225 ⇔ 255	Automatisch (twee kleuren tegelijkertijd)
15	Derby 2-stroboscoopfrequentie	000 ⇔ 009	Geen functie
		010 ⇔ 239	Stroboscoop, langzaam tot snel
		240 ⇔ 255	Stroboscoop naar geluid
16	Derby 1-rotatie	000 ⇔ 004	Geen functie
		005 ⇔ 127	Met de klok mee roteren, langzaam tot snel
		128 ⇔ 133	Geen functie
		134 ⇔ 255	Tegen de klok in roteren, langzaam tot snel
17	Laser Kleur	000 ⇔ 039	Verduistering
		040 ⇔ 079	Rood op
		080 ⇔ 119	Groen op
		120 ⇔ 159	Rood + Groen op
		160 ⇔ 199	Rood op + Groen Stroboscoop
		200 ⇔ 239	Groen op + rood Stroboscoop
		240 ⇔ 255	Rood + groen (afwisselend stroboscoop)
18	Laserstroboscoop-frequentie	000 ⇔ 009	Geen functie
		010 ⇔ 239	langzaam tot snel-stroboscoop
		240 ⇔ 255	Stroboscoop tot geluid
19	Laserpatroon	000 ⇔ 004	Geen functie
		005 ⇔ 127	Met de klok mee roteren
		128 ⇔ 133	Geen functie
		134 ⇔ 255	Tegen de klok in roteren
20	Stroboscoop patronen	000 ⇔ 009	Verduistering
		010 ⇔ 029	Automatisch programma 1
		030 ⇔ 049	Automatisch programma 2
		050 ⇔ 069	Automatisch programma 3
		070 ⇔ 089	Automatisch programma 4
		090 ⇔ 109	Automatisch programma 5
		110 ⇔ 129	Automatisch programma 6
		130 ⇔ 149	Automatisch programma 7
		150 ⇔ 169	Automatisch programma 8
		170 ⇔ 189	Automatisch programma 9
		190 ⇔ 209	langzaam tot snel-stroboscoop
210 ⇔ 255	Stroboscoop tot geluid		

Channel	Function	Value	Percent/Setting
21	Stroboscoopdim Wit	000 ⇔ 255	Wit LED-dimmer
22	Stroboscoopdim UV	000 ⇔ 255	UV LED-dimmer
23	Stroboscoopsnelheid	000 ⇔ 255	Snelheid (langzaam tot snel)
24	Bewegend juk 1-bediening	000 ⇔ 255	Zwenken
25		000 ⇔ 255	Kantelen
26		000 ⇔ 255	Dimmer
27		000 ⇔ 255	Stroboscoop snelheid
28		Bewegend juk 1 Kleurenwiel	000 ⇔ 031
		032 ⇔ 063	Kleur 2
		064 ⇔ 095	Kleur 3
		096 ⇔ 127	Kleur 4
		128 ⇔ 159	Kleur 5
		160 ⇔ 191	Kleur 6
		192 ⇔ 223	Kleur 7
		224 ⇔ 255	Kleur 8
29	Bewegend juk 1 Gobowiel	000 ⇔ 031	Gobo 1
		032 ⇔ 063	Gobo 2
		064 ⇔ 095	Gobo 3
		096 ⇔ 127	Gobo 4
		128 ⇔ 159	Gobo 5
		160 ⇔ 191	Gobo 6
		192 ⇔ 223	Gobo 7
		224 ⇔ 255	Gobo 8
30	Bewegend juk 2-bediening	000 ⇔ 255	Zwenken
31		000 ⇔ 255	Kantelen
32		000 ⇔ 255	Dimmer
33		000 ⇔ 255	Stroboscoop snelheid
34		Bewegend juk 2 Kleurenwiel	000 ⇔ 031
		032 ⇔ 063	Kleur 2
		064 ⇔ 095	Kleur 3
		096 ⇔ 127	Kleur 4
		128 ⇔ 159	Kleur 5
		160 ⇔ 191	Kleur 6
		192 ⇔ 223	Kleur 7
		224 ⇔ 255	Kleur 8
35	Bewegend juk 2 Gobowiel	000 ⇔ 031	Gobo 1
		032 ⇔ 063	Gobo 2
		064 ⇔ 095	Gobo 3
		096 ⇔ 127	Gobo 4
		128 ⇔ 159	Gobo 5
		160 ⇔ 191	Gobo 6
		192 ⇔ 223	Gobo 7
		224 ⇔ 255	Gobo 8



17-kanaals

Channel	Function	Value	Percent/Setting
1	Pars en Derby-kleur	000 ⇔ 255	Rood 0–100%
2		000 ⇔ 255	Groen 0–100%
3		000 ⇔ 255	Blauw 0–100%
4		000 ⇔ 255	UV 0–100%
5	Pars en Derby-stroboscoopbedieningselementen	000 ⇔ 127	Dimmer 0–100%
		128 ⇔ 239	Stroboscoopfrequentie
		240 ⇔ 249	Geluidstroboscoop
		250 ⇔ 255	Volledig aan
6	Derby motorrotatie	000 ⇔ 004	Geen functie
		005 ⇔ 127	Met de klok mee roteren, langzaam tot snel
		128 ⇔ 133	Geen functie
		134 ⇔ 255	Tegen de klok in roteren, langzaam tot snel
7	Rood laserbedieningselementen	000 ⇔ 004	Verduistering van rood laser
		005 ⇔ 054	Rood laser aan
		055 ⇔ 255	Stroboscoopfrequentie rood laser, langzaam tot snel
8	Groene laserbedieningselementen	000 ⇔ 004	Verduistering van groene laser
		005 ⇔ 054	Groene laser aan
		055 ⇔ 255	Stroboscoopfrequentie groene laser, langzaam tot snel
9	Bewegingssnelheid van de laser	000 ⇔ 004	Geen functie
		005 ⇔ 127	Rotatie met de klok mee, langzaam tot snel
		128 ⇔ 133	Geen functie
		134 ⇔ 255	Rotatie tegen de klok in, langzaam tot snel
10	Witte Stroboscoopsnelheid	000 ⇔ 054	Witte 0–100%
11	UV Stroboscoopsnelheid	055 ⇔ 255	Witte, langzaam tot snel
		000 ⇔ 054	UV 0–100%
11	UV Stroboscoopsnelheid	055 ⇔ 255	UV, langzaam tot snel
		Kanalen 10 en 11 kan niet worden gebruikt tegelijkertijd	
12	Bewegend juks-bediening	000 ⇔ 255	Zwenken
13		000 ⇔ 255	Kantelen
14		000 ⇔ 255	Dimmer
15		000 ⇔ 255	Stroboscoop snelheid
16	Bewegend juks Kleurenwiel	000 ⇔ 031	Kleur 1
		032 ⇔ 063	Kleur 2
		064 ⇔ 095	Kleur 3
		096 ⇔ 127	Kleur 4
		128 ⇔ 159	Kleur 5
		160 ⇔ 191	Kleur 6
		192 ⇔ 223	Kleur 7
		224 ⇔ 255	Kleur 8
17	Bewegend juks Gobowiel	000 ⇔ 031	Gobo 1
		032 ⇔ 063	Gobo 2
		064 ⇔ 095	Gobo 3
		096 ⇔ 127	Gobo 4
		128 ⇔ 159	Gobo 5
		160 ⇔ 191	Gobo 6
		192 ⇔ 223	Gobo 7
		224 ⇔ 255	Gobo 8

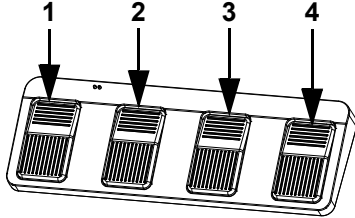
**3-kanaals**

Channel	Function	Value	Percent/Setting
1	Automatische programma's	000 ⇔ 009	Geen functie
		010 ⇔ 119	Automatisch gemengde modus 1, langzaam tot snel
		120 ⇔ 229	Automatisch gemengde modus 2, langzaam tot snel
		230 ⇔ 234	Geluidsgemengde modus 1
		235 ⇔ 239	Geluidsgemengde modus 2
		240 ⇔ 255	Instelling tonen wanneer kanalen 2 en 3 geactiveerd zijn
2	Werking	000 ⇔ 009	Geen functie
		010 ⇔ 019	Par's + Derby's + laser + stroboscopen
		020 ⇔ 029	Par's + Derby's + laser + Bewegend juks
		030 ⇔ 039	Par's + Derby's + stroboscopen + Bewegend juks
		040 ⇔ 049	Par's + laser + stroboscopen + Bewegend juks
		050 ⇔ 059	Derby's + laser + stroboscopen + Bewegend juks
		060 ⇔ 069	Par's + Derby's + laser
		070 ⇔ 079	Par's + Derby's + stroboscopen
		080 ⇔ 089	Par's + Derby's + Bewegend juks
		090 ⇔ 099	Par's + laser + stroboscopen
		100 ⇔ 109	Par's + laser + Bewegend juks
		110 ⇔ 119	Par's + stroboscopen + Bewegend juks
		120 ⇔ 129	Par's en Derby's
		130 ⇔ 139	Par's en laser
		140 ⇔ 149	Par's en stroboscopen
		150 ⇔ 159	Par's en Bewegend juks
		160 ⇔ 169	Derby's en laser
		170 ⇔ 179	Derby's en stroboscopen
		180 ⇔ 189	Derby's en Bewegend juks
		190 ⇔ 199	Laser en stroboscopen
		200 ⇔ 209	Laser en Bewegend juks
		210 ⇔ 219	Stroboscopen en Bewegend juks
		220 ⇔ 226	ALLEEN Par's aan
		227 ⇔ 233	ALLEEN Derby's aan
234 ⇔ 240	ALLEEN laser aan		
241 ⇔ 247	ALLEEN stroboscopen aan		
248 ⇔ 255	ALLEEN Bewegend juks aan		
3	Automatische snelheid	000 ⇔ 249	Snelheid, langzaam tot snel (stelt automatisch programma in CH2 in)
		250 ⇔ 255	Snelheid, langzaam tot snel (stelt geluidsprogramma in op CH2)

## Bediening van de voetschakelaar

De meegeleverde draadloze voetschakelaar biedt snelle toegang tot voorinstelde kleuren, kleurwisselingsprogramma's en geluidsactivering door de microfoon van GigBAR MOVE.

Om de voetschakelaar te gebruiken:



1. Sluit de GigBAR MOVE aan op de stroom.
2. Druk op **<MENU>** op de GigBAR MOVE totdat **SYS** op het display verschijnt en druk op **<ENTER>**.
3. Gebruik **<UP>** of **<DOWN>** om **FOOT** te selecteren en druk op **<ENTER>**.
4. Gebruik **<UP>** of **<DOWN>** om **ON** te selecteren en druk vervolgens op **<ENTER>**.
5. Gebruik de onderstaande tabel om de gewenste functie te activeren.

Pedal	Action	Functions
1 (Auto)	Tik op het pedaal om te activeren en tik daarna om te navigeren naar de gewenste functie	Automatische programma
2 (Geluid)	Houd ingedrukt	Geluidsactieve programma
3 (Kleur)	Tik	Doorloopt kleuren
4 (Verduistering)	Tik	Verduistering aan of uit



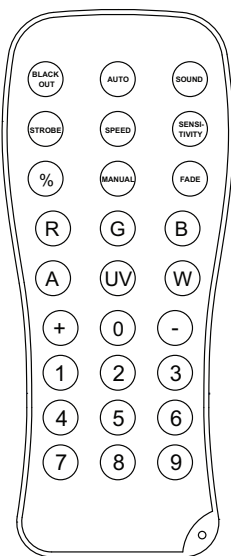
De GigBAR MOVE-voetschakelaar werkt goed in elke modus, met een maximale ongehinderde afstand van 30,5 m. U moet ir op de GigBAR MOVE inschakelen, Kies een kanaal, en navigeer naar de Auto-modus voordat u de voetschakelaar gebruikt.

## Werking IRC-6 (infrarood afstandsbediening 6)

De GigBAR MOVE kan worden bediend met de CHAUVET IRC-6. Volg de onderstaande instructies om IR draadloze bediening in te schakelen.

1. Sluit de GigBAR MOVE aan op de stroom.
2. Druk op **<MENU>** op de GigBAR MOVE totdat **SYS** op het display verschijnt en druk op **<ENTER>**.
3. Gebruik **<UP>** of **<DOWN>** om **IR** te selecteren en druk op **<ENTER>**.
4. Gebruik **<UP>** of **<DOWN>** om **ON** te selecteren en druk vervolgens op **<ENTER>**.
5. Gebruik de onderstaande tabel om de gewenste functie te activeren.

### IRC-6 Operation



#### Automatische modus

De automatische modus zorgt ervoor dat u de automatische programma's op het product kunt uitvoeren.

Om de automatische modus in te schakelen:

1. Houd **<AUTO>** ingedrukt op de IRC-6.
2. Druk op **<+>** of **<->** om te kiezen tussen de verschillende automatische programma's.

De automatische programmasnelheid aanpassen met de IRC-6:

1. Houd **<SPEED>** ingedrukt op de IRC-6.
2. Druk op **<+>** of **<->** om de snelheid van het programma te verhogen of te verlagen.

#### Geluidsactieve modus

De geluidsactieve modus zorgt ervoor dat het product op de muziek reageert:

1. Houd **<SOUND>** ingedrukt op de IRC-6.
2. Druk op **<+>** of **<->** om een geluidsactief programma te selecteren.

Om de geluidsgevoeligheid aan te passen:

1. Houd **<SENSITIVITY>** ingedrukt op de IRC-6.
2. Druk op **<+>** of **<->** om de gevoeligheid te verhogen of te verlagen.

#### Handmatige kleurregeling

Een specifieke kleur kiezen met de IRC-6:

- Druk op een willekeurig cijfer tussen **<0>** – **<9>** om uw kleur te kiezen.

Om het RGB-percentages handmatig te regelen:

1. Druk op **<R>** (rood), **<G>** (groen), **<B>** (blauw), **<A>** (oranje), **<UV>** (UV) of **<W>** (wit) om uw kleur te kiezen.
2. Druk op **<+>** of **<->** om het percentage van elke kleur te verhogen of te verlagen.

#### Verduistering

Om de lampen te verduisteren:

- Druk op **<BLACK OUT>** op de IRC-6.

OPMERKING: De IRC-6 reageert niet op ingangen wanneer Black Out is geactiveerd. Als het product niet reageert wanneer een knop wordt ingedrukt, drukt u op **<BLACK OUT>**. Black Out is mogelijk geactiveerd.

### Master/Slave-modus

De Master/Slave-modus zorgt ervoor dat een enkel GigBAR MOVE-product (de “master”) de acties regelt van een of meer GigBAR MOVE-producten (de “slaves”) zonder de behoefte aan een DMX-regelaar. Het masterproduct wordt ingesteld voor gebruik in zelfstandige modus, terwijl de slaveproducten worden ingesteld voor gebruik in Slave-modus. Na instelling en aansluiting zullen de slaveproducten in harmonie met het masterproduct werken.

Configureer de producten zoals hieronder is aangegeven.

#### Slaveproducten:

1. Druk herhaaldelijk op **<MENU>** totdat **SLAVE** knippert op het display.
2. Druk op **<ENTER>**.
3. Sluit de DMX-ingang van het eerste slaveproduct aan op de DMX-uitgang van het masterproduct.
4. Sluit de DMX-ingang van de volgende slaveproducten aan op de DMX-uitgang van het vorige slaveproduct.
5. Voltooi het instellen en aansluiten van alle slaveproducten.



- **Configureer alle slaveproducten vóór het aansluiten van de master op de seriële keten.**
- **De display op de slaves zal blijven knipperen totdat de slaves een DMX-sigitaal ontvangen van de master.**

#### Masterproduct:

1. Stel het masterproduct in om te werken in zelfstandige modus.
2. Maak het masterproduct het eerste product in de DMX-keten.



- **Sluit nooit een DMX-controller aan op een DMX-rij die is geconfigureerd voor Master/Slave functie, omdat de regelaar de signalen van de master kan verstoren.**
- **Sluit niet meer dan 7 slaves aan op de master.**

## 5. Onderhoud

### Productonderhoud

De ophoping van stof verlaagt de lichtemissieprestaties en kan oververhitting veroorzaken. Dit kan leiden tot een lagere levensduur en/of mechanische slijtage van de lichtbron. Om optimale prestaties te behouden en slijtage te minimaliseren moeten uw verlichtingsproducten ten minste tweemaal per maand gereinigd worden. Let er echter op dat het gebruik en omgevingsomstandigheden ook factoren zijn voor het verhogen van de schoonmaakfrequentie.

Volg onderstaande instructies om het product te reinigen:

1. Haal het apparaat van de stroom.
2. Wacht totdat het product op kamertemperatuur is.
3. Gebruik een stofzuiger (of droge perslucht) en een zachte borstel om opgehoopt stof van de externe oppervlakken en ventilatiegaten te verwijderen.
4. Reinig alle transparante oppervlakken met een milde zeepoplossing, ammoniumvrije glasreiniger of isopropylalcohol.
5. Pas de schoonmaakoplossing direct toe op een zachte, pluisvrije katoenen doek of een brillendoekje.
6. Veeg vuil of roet voorzichtig naar de buitenrand van het transparante oppervlak.
7. Poets de transparante oppervlakken voorzichtig totdat het vrij is van waas en pluisjes.



**Droog de transparante oppervlakken altijd zorgvuldig na het reinigen.**

## 6. Technische Specificaties

### Afmetingen en gewicht

Lengte	Breedte	Hoogte	Gewicht
1100 mm (43 in)	144 mm (5,7 in)	449 mm (17,7 in)	10,7 kg (23,4 lb)

Let op: Afmetingen in inches zijn afgerond.

### Vermogen

Ingangsspanning	Bereik	Spanningsselectie
Schakeling (intern)	100–240 VAC, 50/60 Hz	Automatisch wisselend bereik
Parameter	120 V, 60 Hz	230 V, 50 Hz
Verbruik	81 W	79 W
Bedrijfstroom	1,1 A	0,6 A
Power linking stroomsterkte (producten)	8 A (7 producten)	8 A (12 producten)
Zekering	T 3,15 A, 250 V	T 3,15 A, 250 V
Stroom I/O	VS/wereldwijd	VK/Europa
Stroomingangsstekker	IEC	IEC
Stroomuitgangsstekker	Edison	IEC
Stroomsnoerstekker	Edison (VS)	Lokale stekker

### Lightbron (Laser)

Type	Vermogen	Golflengte
Laser (rood)	100 mW	650 nm
Laser (groen)	30 mW	532 nm

### Lightbron (Derby)

Type	Kleur	Aantal	Vermogen	Stroomsterkte	Levensduur
LED	RGB	6	5 W	1.6 A	50.000 uur

### Lightbron (Pars)

Type	Kleur	Aantal	Vermogen	Stroomsterkte	Levensduur
LED	RGB + UV	6	3.5 W	1 A	50.000 uur

### Lightbron (Stroboscoop)

Type	Kleur	Aantal	Vermogen	Stroomsterkte	Levensduur
LED	Wit + UV	4	5 W	1.5 A	50.000 uur

### Lightbron (Bewegend juk)

Type	Kleur	Aantal	Vermogen	Stroomsterkte	Levensduur
LED	Wit	1	10 W	2.25 A	50.000 uur

## Photometrics

<b>Dekkingsbereik (Derby)</b>	<b>Dekkingsbereik (Laser)</b>	<b>Veldstralingshoek (Pars)</b>	<b>Veldstralingshoek (stroboscoop)</b>
131°	93°	30°	18°
<b>Stralingshoek (Bewegend juk)</b>	<b>Stralingshoek (Pars)</b>	<b>Stralingshoek (Stroboscoop)</b>	
11°	19°	8°	
<b>Verlichting @ 2 m (Pars)</b>	<b>Verlichting @ 2 m (Bewegend juk)</b>	<b>Verlichting @ 2 m (Stroboscoop)</b>	
1205 lux (per kop)	1056 lux (per kop)	86 lux (per zone)	
<b>Pan en kantel</b>	<b>Stroboscoop-frequentie</b>		
540° / 180°	0–20 Hz		

## Thermaal

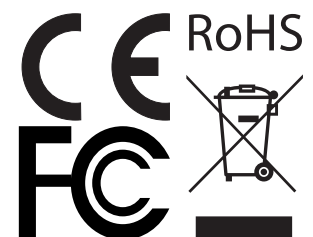
<b>Laser minimum externe temp.</b>	<b>Laser maximale externe temp.</b>	<b>Koelsysteem</b>
15 °C (59 °F)	35 °C (95 °F)	Convectie

## DMX

<b>I/O-stekker</b>	<b>Kanaalbereik</b>
3-pin XLR	3, 17, of 35

## Bestellen

<b>Productnaam</b>	<b>Artikelcode</b>	<b>UPC-code</b>
GigBAR MOVE	10051675	781462220235





## Retouren

Als u ondersteuning nodig hebt of een product wilt retourneren:

- Neem contact op met het Chauvet wereldwijde hoofdkwartier als u zich in de VS bevindt.
- Als u zich in Verenigd Koninkrijk en Ierland bevindt, neem dan contact op met Chauvet Europe Ltd.
- Als u zich in Benelux bevindt, neem dan contact op met Chauvet Europe BVBA.
- Als u zich in Frankrijk bevindt, neem dan contact op met Chauvet France.
- Als u zich in Duitsland bevindt, neem dan contact op met Chauvet Germany.
- Als u zich in Mexico bevindt, neem dan contact op met Chauvet Mexico.
- Als u zich in een ander land bevindt, neem dan GEEN contact op met Chauvet. Neem in plaats daarvan contact op met uw plaatselijke distributeur. Zie [www.chauvetdj.com](http://www.chauvetdj.com) voor distributeurs buiten de VS, Verenigd Koninkrijk, Ierland, Benelux, Frankrijk, Duitsland of Mexico.



**Als u zich buiten de VS, Verenigd Koninkrijk, Ierland, Benelux, Frankrijk, Duitsland of Mexico bevindt, neem dan contact op met uw geregistreerde distributeur en volg hun instructies over het retourneren van Chauvet-producten naar hen. Ga naar onze website [www.chauvetdj.com](http://www.chauvetdj.com) voor contactinformatie.**

Bel de corresponderende technische afdeling van Chauvet en vraag om een retouropdrachtformulier (RMA)-nummer vóór het verzenden van het product. Zorg dat u het modelnummer, serienummer en een korte beschrijving van de retouroorzaak bij de hand hebt.

Om een serviceaanvraag online in te dienen, ga naar [www.chauvetdj.com/service-request](http://www.chauvetdj.com/service-request).

Stuur het product gefrankeerd, in zijn originele doos en met zijn originele verpakking en accessoires. Chauvet geeft geen telefoon-tags.

Label het pakket duidelijk met het RMA-nummer. Chauvet weigert producten die worden geretourneerd zonder een RMA-nummer.



**Schrijf het RMA-nummer op een voldoende bevestigd etiket. Schrijf het RMA-nummer NIET direct op de doos.**

Vóór het verzenden van het product moet u de volgende informatie duidelijk op een stuk papier schrijven en het binnen de doos plaatsen:

- Uw naam:
- Uw adres:
- Uw telefoonnummer
- RMA-nummer
- Een korte beschrijving van het probleem

Zorg ervoor dat u het product voldoende inpakt. Alle verzendschade die resulteert uit onvoldoende verpakking is uw verantwoordelijkheid. FedEx-verpakking of dubbele dozen worden aanbevolen.



**Chauvet behoudt zich het recht voor om (het) geretourneerde product(en) naar eigen inzicht te repareren of te vervangen.**

## Neem contact Op

Algemene Informatie	Technische support
<b>Chauvet wereldwijde hoofdkwartier</b>	
Adres: 5200 NW 108th Ave. Sunrise, FL 33351 Bandopname: (954) 577-4455 Fax: (954) 929-5560 Tolvrij: (800) 762-1084	Bandopname: (844) 393-7575 Fax: (954) 756-8015 E-mail: <a href="mailto:chauvetcs@chauvetlighting.com">chauvetcs@chauvetlighting.com</a> Website: <a href="http://www.chauvetdj.com">www.chauvetdj.com</a>
<b>Chauvet Europe Ltd</b>	
Adres: Unit 1C Brookhill Road Industrial Estate Pinxton, Nottingham, UK NG16 6NT Bandopname: +44 (0) 1773 511115 Fax: +44 (0) 1773 511110	E-mail: <a href="mailto:UKtech@chauvetlighting.eu">UKtech@chauvetlighting.eu</a> Website: <a href="http://www.chauvetdj.eu">www.chauvetdj.eu</a>
<b>Chauvet Europe BVBA</b>	
Adres: Stokstraat 18 9770 Kruishoutem Belgium Bandopname: +32 9 388 93 97	E-mail: <a href="mailto:BNLtech@chauvetlighting.eu">BNLtech@chauvetlighting.eu</a> Website: <a href="http://www.chauvetdj.eu">www.chauvetdj.eu</a>
<b>Chauvet France</b>	
Adres: 3, Rue Ampère 91380 Chilly-Mazarin France Bandopname: +33 1 78 85 33 59	E-mail: <a href="mailto:FRtech@chauvetlighting.fr">FRtech@chauvetlighting.fr</a> Website: <a href="http://www.chauvetdj.eu">www.chauvetdj.eu</a>
<b>Chauvet Germany</b>	
Adres: Bruno-Bürgel-Str. 11 28759 Bremen Germany Bandopname: +49 421 62 60 20	E-mail: <a href="mailto:DEtech@chauvetlighting.de">DEtech@chauvetlighting.de</a> Website: <a href="http://www.chauvetdj.eu">www.chauvetdj.eu</a>
<b>Chauvet Mexico</b>	
Adres: Av. de las Partidas 34 - 3B (Ingang door Calle 2) Zona Industrial Lerma Lerma, Edo. de México, CP 52000 Bandopname: +52 (728) 690-2010	E-mail: <a href="mailto:servicio@chauvet.com.mx">servicio@chauvet.com.mx</a> Website: <a href="http://www.chauvetdj.mx">www.chauvetdj.mx</a>

Van buiten de VS, Verenigd Koninkrijk, Ierland, Benelux, Frankrijk, Duitsland of Mexico kunt u contact opnemen met de distributeur. Volg hun instructies om support aan te vragen of om een product te retourneren. Ga naar onze website voor contactinformatie.